

A PREFEITURA MUNICIPAL DE VIÇOSA DO CEARA - CE

PPREGÃO ELETRÔNICO N° 12/2023-SEAG/SRP

PROPOSTA DE PREÇO

| ITEM | QUANT | UNID | DESCRIÇÃO   | MARCA/MODELO     | VALOR UNIT.   | VALOR TOTAL      |
|------|-------|------|---|------------------|---------------|------------------|
| 13   | 66    | UNID | BALÇÃO SELF SERVICE AQUECIDO BALÇÃO TÉRMICO FABRICADO EM AÇO INOX 304 LIGA 18/8, COM CAPACIDADE PARA 06 CUBAS GASTRONÔMICA (PADRÃO GASTRONORM) 1/1 PROFUNDIDADE 200 MILÍMETROS. DIMENSÕES 760 MILÍMETROS LARGURA, 910 MILÍMETROS DE ALTURA, 2550 MILÍMETROS DE COMPRIMENTO. SISTEMA DE AQUECIMENTO POR BANHO-MARIA, CONTROLADO ATRAVÉS DE TERMOSTATO DE 20C ATÉ 120C E CONTA COM DRENO PARA ÁGUA. CORREDIÇA PARA APOIO DE BANDEJAS EM AÇO INOX AISI 304 18/8 EM AMBOS OS LADOS QUE DO BALÇÃO, 2550 MILÍMETROS COMPRIMENTO, 310 MILÍMETROS LARGURA, 105 MILÍMETROS ALTURA. PROTETOR SALIVAR COM VIDRO CURVO DOS DOIS LADOS DIMENSÕES: 2550 MILÍMETROS DE COMPRIMENTO, 600 MILÍMETROS ALTURA, 467 DE LARGURA. VOLTAGEM 220V. EQUIPADO COM RODÍZIOS DE 3" COM TRAVA. MÓDULO REVESTIDO POR CHAPAS DE AÇO INOX 304 ATÉ A ALTURA DOS RODÍZIOS | GPANIZ/BTE12 FLY | R\$ 23.000,00 | R\$ 1.518.000,00 |
| 16   | 157   | UNID | BEBEDOURO INDUSTRIAL PISO 100 LITROS EM INOX COM 3 TORNEIRAS: CAPACIDADE DE 100 LITROS NO RESERVATÓRIO. ATENDE ATÉ 150 PESSOAS/HORA. REFRIGERAÇÃO   | KNOX/KX10        | R\$ 3.500,00  | 549.500,00       |



*[Handwritten signature]*

|    |    |      |   |           |              |               |
|----|----|------|---|-----------|--------------|---------------|
|    |    |      |   |           |              |               |
| 17 | 17 | UNID | <p>DE 180 L/H. 03 TORNEIRAS FRONTAIS CROMADAS (2 TORNEIRAS CROMADAS PARA COPOS ENTRADA DE 1/2-1 VALVULA JATO 13 CM CROMADA ENTRADA DE 1/2). APARADOR DE ÁGUA FRONTAL EM CHAPA DE AÇO INOX COM DRENO. COM REVESTIMENTO EXTERNO EM CHAPA DE AÇO INOX. RESERVATÓRIO DE ÁGUA EM P.P. ALTA RESISTÊNCIA, FÁCIL LIMPEZA E MATERIAL ATÓXICO. ISOLAMENTO TÉRMICO INJETADO EM POLIURETANO EXPANDIDO. SERPENTINA INTERNA EM AÇO INOX 304. BOIA PARA REGULAGEM DO NÍVEL DE ÁGUA. GÁS ECOLÓGICO R. 134 A. MOTOR HERMÉTICO. TENSÃO 220V. UNIDADE CONDENSADORA DE 1/5 HP. TOMADA DE 3 PINOS. MEDIDAS: ALTURA MÍNIMA 1484 MM, LARGURA MÍNIMA 703 MM, PROFUNDIDADE MÍNIMA 644 MM. REGULAGEM DA TEMPERATURA DA ÁGUA. FILTROS: PPF-5 REter PARTÍCULAS SÓLIDAS MAIORES, COMO AREIA OU PEDRA. T33 FILTRO COM CARVÃO ATIVADO, COM A FUNÇÃO DE REDUZIR O TEOR DE SABORES E ODORES DESAGRADÁVEIS. PESO LÍQUIDO APROXIMADO DO PRODUTO: 41.9 KG. APRESENTAR CERTIFICADO INMETRO DO BEBEDOURO E DO FILTRO. GARANTIA 12 MESES</p> | KNOX/KX20 | R\$ 4.000,00 | R\$ 68.000,00 |
|    |    |      | <p>BEBEDOURO: CAPACIDADE 200 LITROS CONSTRUÍDO EM ESTRUTURA METÁLICA GALVANIZADA BRANCA, ISOLAMENTO EM POLIURETANO EXPANDIDO TIPO P11. SERPENTINAS EM TUBO DE COBRE EMBUTIDAS (SEM CONTATO COM A ÁGUA). BOIA PARA CONTROLE DE ENTRADA DA ÁGUA. TERMOSTATO PARA CONTROLE AUTOMÁTICO DE TEMPERATURA. BANDEIJA COM 05 TORNEIRAS A JATO DE PRESSÃO, COM</p>   |           |              |               |



|    |     |      |   |                       |              |                |
|----|-----|------|---|-----------------------|--------------|----------------|
| 27 | 20  | UNID | <p>PROTETORES LABIAIS MAIS UMA TORNEIRA NA LATERAL. TERMOSTATO PARA CONTROLE AUTOMÁTICO DE TEMPERATURA EQUIPADO COM NOVA UNIDADE CONDENSADORA ELGIN ULTRA = ECONÔMICA DE 220 VOLTS.</p> <p>CAIXA AMPLIFICADA APP 100W RMS 8" F</p> <p>CARACTERÍSTICAS: COR: PRETO/DOURADO, POTÊNCIA RMS: 100W CANAIS: CANAL 1: BLUETOOTH, USB, SI) CARD E FM/ CONTROLE REIOTO COM TROCA DE PASTAS! AUXILIAR IPHONE, IPOD, JPAD, TABLETS, CELULARES, MP3, CD, DVD, TV/ACORDEON/MICROFONE/VIOLÃO/CAVAQUINHO, CANAL</p> <p>2: MÍC i-VIOLÃO/CAVAQUINHO/MIC</p> <p>2+VIOLÃO/CAVAQUINHO EQUALIZADOR: 2 VIAS (GRAVES E AGUDOS), ALTO FALANTE: WOOFER 8" E TWEETR 2 1/2" ALIMENTAÇÃO:</p> <p>BIVOLT AUTOMÁTICO (COM FONTE CHAVEADA) 9 0-240V, PESO E DIMENSÕES: ALTURA APROXIMADAS (CM): 51,0. LARGURA APROXIMADAS (CM): 42,1 PROFUNDIDADE APROXIMADAS (CM): 21,8, PESO APROXIMADAS: 8KG CONTEÚDO DA EMBALAGEM: 1 CAIXA AMPLIFICADA, 1 MANUAL DO PRODUTO, 1 CABO DE FORÇA. GARANTIA: 12 MESES</p> | FRAHM/MF300           | R\$ 1.200,00 | R\$ 24.000,00  |
| 28 | 150 | UNID | <p>CAIXA AMPLIFICADA ELEVATE 115, 800W RMS. BLUETOOTH/USB/SD, LCD. PRETO.</p> <p>28 PBELEVATE 115, MODELO 115, CAIXA ATIVA 1X15", POTÊNCIA 800 W RMS, COM ALÇA E RODAS PARA TRANSPORTE, SUPORTA CARTÃO DE MEMÓRIA, DISPLAY LCD, ENTRADA 1 USB, BLUETOOTH</p> <p>FOGÃO INDUSTRIAL 4 BOCCAS COM FORNO</p>   | PRO BASS / ELEVATE115 | R\$ 3.000,00 | R\$ 450.000,00 |
| 43 | 117 | UNID |   | COPA METAL/4BS+FP     | R\$ 2.100,00 | R\$ 245.700,00 |
| 44 | 122 | UNID | FOGÃO INDUSTRIAL 6 BOCCAS COM FORNO   | COPA METAL/6BS+FP     | R\$ 2.500,00 | R\$305.000,00  |

|    |     |      |  |                 |              |                |
|----|-----|------|--|-----------------|--------------|----------------|
| 45 | 124 | UNID | <p>FREEZER HORIZONTAL COM DUPLA AÇÃO: REFRIGERADOR E CONSERVADOR; 2 PORTAS E UMA GRADE; PÉS COM RODÍZIOS REFORÇADOS; GABINETE INTERNO E EXTERNO EM CHAPA DE AÇO PINTADA; CAPACIDADE BRUTA 411 LITROS; PUXADOR ERGONÔMICO COM FECHADURA DE SEGURANÇA TERMOSTATO FRONTAL E DRENO (CONTROLE DE TEMPERATURA), DIMENSÕES CM: 78PROF,X119,5-LARG.X94ALT.; VOLTAGEM 220V; GARANTIA MÍNIMA DE 1 ANO</p>  | ELECTROLUX/H440 | R\$ 4.400,00 | R\$ 545.600,00 |
| 55 | 128 | UNID | <p>GELADEIRA COM UMA PORTA -300L NOMINAL COR BRANCO COM AS SEGUINTE CARACTERÍSTICAS: COM UMA PORTA; NÃO TENHA FORMAÇÃO DE GELO NAS PAREDES;CONTROLE DE TEMPERATURA: LOCALIZADO NO PAINEL FRONTAL; ESPECIFICAÇÕES TÉCNICAS: CLASSIFICAÇÃO ENERGÉTICA: A; VOLTAGEM 220VAC; CAPACIDADE BRUTA DE NO MÍNIMO 324 LITROS; CAPACIDADE DE ARMAZENAMENTO DO FREEZER DE NO MÍNIMO 47 LITROS; CAPACIDADE DE ARMAZENAMENTO DO REFRIGERADOR DE NO MÍNIMO 253 LITROS; CAPACIDADE ÚTIL TOTAL (NOMINAL) DE 5</p> <p>NO MÍNIMO 300 LITROS; CONSUMO DE ENERGIA MENSAL NO MÁXIMO 35.5 KWH/MÊS;</p> <p>UND 128</p> <p>COR: BRANCO; DIMENSÕES APROXIMADAS DO PRODUTO: 153,9CM DE ALTURA X 616CM DE LARGURA X 69,1CM DE PROFUNDIDADE; PESO LÍQUIDO APROXIMADO DO PRODUTO: 48KG; DEVERÁ ESTAR AFIXADO NA PORTA O SELO DO INMETRO COMPROVANDO A CLASSE DE EFICIÊNCIA DE CONSUMO DE ENERGIA(A); ROTULADO NA FRENTE COM A</p> | CONSUL/CRB36    | R\$ 3.200,00 | R\$ 409.600,00 |



|    |     |      |   |                           |              |                |
|----|-----|------|---|---------------------------|--------------|----------------|
| 56 | 145 | UNID | MARCA DO FABRICANTE E CAPACIDADE NOMINAL DO REFRIGERADOR. GARANTIA MÍNIMA DE 12 MESES OU A DO FABRICANTE SE FOR MAIOR.<br>GELÁGUA DE COLUNA COM 2 TORNEIRAS; BEBEDOURO TIPO GELÁGUA DE COLUNA COM 2 TORNEIRAS; REFRIGERAÇÃO POR COMPRESSOR, POSSUIR TERMOSTATO FRONTAL, COM CONTROLE GRADUAL DE TEMPERATURA; SISTEMA AUTOMÁTICO DE ABERTURA DO GARRAFÃO; APARADOR DE ÁGUA REMOVÍVEL; POSSUI RESERVATÓRIO VEDADO E ALÇAS LATERAIS PARA MELHOR LOCOMOÇÃO; BAIXO CONSUMO DE ENERGIA ECOLÓGICAMENTE CORRETO, GÁS NÃO POLUENTE (R134A); ALTO DESEMPENHO: 1,8 LITROS/HORA DE ÁGUA GELADA; POSSUIR SELO DO INMETRO ATRAVÉS DE CERTIFICADO VÁLIDO JUNTO A PORTARIA N 9 344 QUE OBRIGA QUE OS EQUIPAMENTOS PARA CONSUMO DE ÁGUA DEVERÃO SER FABRICADO E IMPORTADOS SOMENTE EM CONFORMIDADE COM OS REQUISITOS ORA APROVADOS E DEVIDAMENTE REGISTRADOS NO INMETRO QUE DEVERÁ ACOMPANHAR A PROPOSTA DE PREÇO SOB PENA DE DESCLASSIFICAÇÃO; POSSUIR GARANTIA MÍNIMA DE UM ANO. | LIBELL/MASTER+FURAD<br>OR | R\$ 1.000,00 | R\$ 145.000,00 |
| 63 | 16  | UNID | LIQUIDIFICADOR INDUSTRIAL 10 LITROS: CAPACIDADE 10 LITROS; COPO EM AÇO INOX; GABINETE EXTERNO EM AÇO INOX; COMPONENTES DO GABINETE INTERNO EM ALUMÍNIO FUNDIDO; MOTOR (CV): 1/2; VOLTAGEM (V): 110/220; CONSUMO (KW H) MÉDIO: 0,75; GARANTIA DO FORNECEDOR DE 12 MESES. LIQUIDIFICADOR INDUSTRIAL 3,5 LITROS ALTA ROTAÇÃO; CORPO/COPO: AÇO INOX;  | JL COLOBO/10LBR           | R\$ 1.100,00 | R\$ 16.600,00  |
| 64 | 132 | UNID |   | JL COLOMBO/4LAR           | R\$ 1.000,00 | R\$ 132.000,00 |



|    |    |      |  |                  |              |               |
|----|----|------|--|------------------|--------------|---------------|
| 65 | 16 | UNID | <p>ROTAÇÃO: 22.000 RPM; FREQUÊNCIA: 601-1Z; ISOLAÇÃO: CLASSE F; TENSÃO: 110V OU 220V; POTÊNCIA MÁXIMA: 1.200W; ALTURA: 64CM; LARGURA: 25CM; PROFUNDIDADE: 2 0CM; PESO: 3,1KG</p> <p>LIQUIDIFICADOR SIMPLES: FUNÇÃO PULSAR/AUTOLIMPEZA PARA FACILITAR A LIMPEZA DO COPO SEM PRECISAR DESMONTAR. LÂMINAS EM AÇO INOXIDÁVEL SUPER DESEMPENHO E DURABILIDADE, COM PORTA FIO. TAMPA COM SOBRE TAMPA, ORIFÍCIO PARA COLOCAR OS INGREDIENTES, BASE ANTIDERRAPANTE, BAIXO NÍVEL DE RUÍDO, E COPO COM TRAVAMENTO, VELOCIDADE MÍNIMO 02, COPO EM POLIPROPILENO ALTOUNDO RESISTENTE, PULSAR, BAIXO NÍVEL DE RUÍDO, BAIXÍSSIMO CONSUMO DE ENERGIA COM POTÊNCIA DE NO MÍNIMO 360 W, COPO COM 1,5 LT. DISPOSIÇÕES DE CORES, TENSÃO 110/220 V (NÃO BIVOLT). GARANTIA DE 12 MESES PELO FORNECEDOR.</p> | MULTILASER/LQ550 | R\$ 200,00   | R\$ 3.200,00  |
| 91 | 5  | UNID | <p>SCANNER DE DOCUMENTOS DE ALTA VELOCIDADE - ESPECIFICAÇÃO TÉCNICA: ÁREA DE DIGITALIZAÇÃO: ATÉ 21,6 CM X 86,3 CM; PROFUNDIDADE DE TONS DE CINZA: 256 NÍVEIS; PROFUNDIDADE DE COR: 30 BITS (ENTRADA)/24 BITS (SAÍDA) (COLORIDO); RESOLUÇÃO ÓTICA: ATÉ 600 X 600 DPI; RESOLUÇÃO INTERPOLADA: 1200 X 1200 DPI; VELOCIDADE MÁXIMA DIGITALIZAÇÃO: 24 PPM (EM CORES/PRETO E BRANCO, UMA FACE) 48 1PM (EM CORES/PRETO E BRANCO, FRENTE E VERSO); SENSOR DE IMAGEM: CIS DUPLO; CAPACIDADE DE ENTRADA DE PAPEL: DIGITALIZAÇÃO DE ATÉ 50 FOLHAS; CICLO DE TRABALHO DIÁRIO: 1500 PÁGINAS POR DIA; TAMANHO MÁXIMO DO</p>  | CANON/DR-C240    | R\$ 3.100,00 | R\$ 15.500,00 |



|    |     |      |  |                   |              |                |
|----|-----|------|--|-------------------|--------------|----------------|
|    |     |      | <p>DOCUMENTO: ATÉ 21,6 CM X 86,3 CM; CONECTIVIDADE: USB 2.0; SISTEMAS OPERACIONAIS COMPATIVÉIS: WINDOWS®: WINDOWS® XP HOME/PRO SP2 OU SUPERIOR, XP PRO X64 SP2 OU SUPERIOR, WINDOWS VISTA®, WINDOWS® 7, WINDOWS® 7 X64 OU SUPERIOR, MAC®: MAC OS X V10.5.8. MAC OS X V10.6.X OU SUPERIOR LINUX (REQUER DRIVER); COMPATIVEL COM TWAIN / ISIS: SIM (DRIVER TWAIN E ISIS INCLUSO); ALIMENTAÇÃO: 110V; DIMENSÕES (LXAXP): 29,9 X 18 X 22,1 CM; ITENS INCLUSOS: CABO USB, CD INSTALAÇÃO C/ MANUAL, GUIA RÁPIDO DE INSTALAÇÃO, MANUAL DO USUÁRIO GARANTIA: 1 ANO TELEVISOR - TV LEI) 49" FULL HD COM CONVERSOR DIGITAL HDMI USB WI-171 - FICHA TÉCNICA. TIPO DE TV - COR PRETO - TECNOLOGIA DA TELA LED. POLEGADAS 49" - RESOLUÇÃO FULL HD - RECURSOS DE VÍDEO MÍDIACAST, PROGRESSIVE SCAN, GINGA, DNR, RECEPTOR DTV, CC, INFO, GUIDE, SLEEP, RECURSOS DE Áudio SAP/MTS, SOM SURROUND, EQUALIZADORES DE SOM PREDEFINIDOS. POTÊNCIA DO ÁUDIO (RMS) 20 WRMS APROXIMADAMENTE - QUANTIDADE DE ENTRADAS USB 2 LOCAL DAS ENTRADAS USB 2 ENTRADAS LATERAIS - QUANTIDADE DE ENTRADAS HDMI 2 LOCAL DAS ENTRADAS HDMI 2 ENTRADAS TRASEIRAS - OUTRAS CONEXÕES ENTRADA DE VÍDEO E ÁUDIO ESTÉREO (RCA); 2 ENTRADAS HDMI; SAÍDA DE ÁUDIO DIGITAL COAXIAL; ENTRADA RF PARA TV ABERTA (DIGITAL E ANALÓGICA) E TV Á CA130;2 ENTRADAS USB 2.0; REPRODUZ FILMES, MÚSICAS E FOTOS; ENTRADA RJ45 1 SAÍDA DE ÁUDIO ESTÉREO; DISPOSITIVO WIRELESS INTEGRADO WI-FI INTEGRADO</p> | MULTILASER/TL058M | R\$ 3.000,00 | R\$ 324.000,00 |
| 99 | 108 | UNID |  |                   |              |                |

|     |      |     |  |                             |            |                |
|-----|------|-----|--|-----------------------------|------------|----------------|
|     |      |     | <p>CONVERSOR DIGITAL INTEGRADO SIM - TIMER ON/OFF<br/>SIM - SLEEP TIMER SIM -<br/>CLOSED CAPTION SIM PRINCIPAIS APLICATIVOS TODOS<br/>DISPONÍVEIS NO AP TOIDE<br/>RECURSOS -RESOLUÇÃO: FULLHD 1920 X 1080 (PIXELS);<br/>*TECNOLOGIA SMART<br/>ANDROID; *GINGA TV INTERATIVA: ACESSO CONTEÚDO<br/>INTELIGENTE TRANSMITIDO<br/>PELAS EMISSORAS DE TV DIGITAL NO BRASIL CONSUMO<br/>(KW/H) &lt; 1KWH CONTEÚDO<br/>DA EMBALAGEM 1 SMART TV; 1 CONTROLE REMOTO; 1<br/>CABO DE ALIMENTAÇÃO AC;<br/>PARAFUSOS; BASE E MANUAL DE INSTRUÇÕES -<br/>GARANTIA DO FORNECEDOR 12 MESES<br/>- DIMENSÕES APROXIMADAS DO PRODUTO - CM (AXLXP)<br/>64,7X109,8X8,7CM PESO LIQ.<br/>APROXIMADO DO PRODUTO (KG) - 9,2 KG</p> | VENTISOL/COLUNA60C<br>M NEW | R\$ 400,00 | R\$ 100.000,00 |
| 105 | UNID | 250 | <p>VENTILADOR DE COLUNA TORRE/PEDESTAL OSCILANTE<br/>60 CM - VENTILADOR<br/>INDUSTRIAL DE COLUNA OSCILANTE 60CM -<br/>CARACTERÍSTICAS TÉCNICAS; TENSÃO;<br/>BIVOLT (CHAVE SELETORA) POTÊNCIA APROXIMADAS;<br/>140 W<br/>105<br/>ROTAÇÃO APROXIMADAS; 1650 RPM DIÂMETRO<br/>APROXIMADAS 60 CM VAZÃO<br/>UNI) 250<br/>NOMINAL; 250 M3/MIN APROXIMADAS HÉLICE; 3 PÁS<br/>GRADE; METÁLICA 120 FIOS APROXIMADAS COR; PRETO<br/>ALTURA; AJUSTÁVEL (ATÉ 1,8M) LARGURA<br/>APROXIMADAS; 60 CM PROFUNDIDADE<br/>APROXIMADAS; 29 CM PESO APROXIMADAS; 8,5 KG<br/>GARANTIA; 6 MESES</p>   | VENTISOL/PAREDE<br>60CMNEW  | R\$ 300,00 | R\$ 56.400,00  |
| 106 | UNID | 188 | <p>VENTILADOR DE PAREDE 60 CM. COM SUPORTE.<br/>INDICADO PARA GRANDES<br/>AMBIENTES, COM ATÉ 60 M . OSCILANTE, BASCULANTE E<br/>COM CONTROLE DE</p>  |                             |            |                |



|     |    |      |  |             |              |               |
|-----|----|------|--|-------------|--------------|---------------|
| 111 | 40 | UNID | <p>VELOCIDADE INDEPENDENTE. ESPECIFICAÇÕES TÉCNICAS: - TENSÃO: 220V; - CORRENTE: 1,3 / 0,7A; - FREQUÊNCIA: 60HZ; - CAPACITOR: 5 F; - POTÊNCIA: MÍNIMA DE 130W; - ÁREA DE VENTILAÇÃO MÍNIMA: 60M; - GRADE DE METAL, COM SISTEMA DE PROTEÇÃO DE DEDOS, CORPO E HÉLICE DE PLÁSTICO; - ROTAÇÃO: 0 A 1.150 RPM; - QUANTIDADE DE PÁS: 03 (TRÊS); - PESO MÁXIMO: 10,0 KG; - DIÂMETRO DA GRADE: DE 600 A 630MM; - ACABAMENTO DAS GRADES: PINTURA ELETROSTÁTICA NA COR PRETA; - CABO DE LIGAÇÃO: CABO PP 2 X 0,50MM X 340MM; - MOTOR PROTEGIDO COM TERMOPROTECTOR; - SISTEMA GIRATÓRIO COM NO MÍNIMO 03 (TRÊS) VELOCIDADES; - VELOCIDADES: MIN/MAX 750/1450; - FABRICAÇÃO NACIONAL;</p>   | EPSON/L3250 | R\$ 2.000,00 | R\$ 80.000,00 |
|     |    |      | <p>IMPRESSORA COLORIDA MULTIFUNCIONAL: TECNOLOGIA DE IMPRESSÃO: TECNOLOGIA DE JATO DE TINTA MICROPIEZO DE 4 CORES (CMYK), RESOLUÇÃO: ATÉ 5760 X 1440 DPI DE RESOLUÇÃO OTIMIZADA EM VÁRIOS TIPOS DE PAPEL, GARRAFAS COM TINTA ORIGINAL: 1 GARRAFA COM TINTA PRETA: RENDE ATÉ 4.500 PÁGINAS 3 GARRAFAS DE TINTA COLORIDA (CIANO, MAGENTA, AMARELO): RENDEM ATÉ 7.500 PÁGINAS, TAMANHO DA GOTA DE TINTA: 3 PICOLITROS, VELOCIDADE DE IMPRESSÃO: MÁXIMA PRETO 33 PPM / EM CORES 15 PPM NORMAL PRETO 10 ISO PPM / EM CORES 5 ISO PPM. CAPACIDADE DE PAPEL: BANDEJA DE ENTRADA PARA PAPEL 100 FOLHAS / 10 ENVELOPES BANDEJA DE SAÍDA 30 FOLHAS, UTILIZAÇÃO DO PAPEL: FOLHAS INDIVIDUAIS 10 X 15 CM (4" X 6"), 13 X 18 CM (5" X 7"), 20 X 25 (8" X 10") CARTA, LEGAL,</p> |             |              |               |

|  |  |   |  |  |
|--|--|---|--|--|
|  |  | <p>OFÍCIO (21,6 X 35,6 CM), A4, A5, A6 E B5 SUPORTA DIFERENTES TIPOS DE PAPÉIS, PAPEL SULTE COMUM E PAPÉIS FOTOGRÁFICOS PARA JATO DE TINTA, ENVELOPES N 2 10, DL (110 X 220 MM), C6 (114 X 162 MM) TIPOS ENVELOPE COMUM E FOTOGRÁFICOS PARA JATO DE TINTA, TIPO DE SCANNER: BASE PLANA COM SENSOR DE LINHAS CIS COLORIDO, ÁREA DE DIGITALIZAÇÃO: MÁXIMA 21,6 X 29,7 CM (8,5" X 11,7"), RESOLUÇÃO DO SCANNER: ÓTICA: 1200 DPI, HARDWARE: 1200 X 2400 DPI, INTERPOLADA: 9600 X 9600 DPI, PROFUNDIDADE DE CORES: CORES DE 48 BITS, TAMANHO DAS CÓPIAS: 10 X 15 CM (4" X 6"), CARTA, A4, INTERFACE E CONECTIVIDADE: USB 2.0 DE ALTA VELOCIDADE (COMPATÍVEL COM USB 1.1), WI-FI (802.11 B/G/N), COMPATIBILIDADE: WINDOWS® XP/XP PROFESSIONAL X64 EDITION/VISTATM /7/8.1/10 MAC® OS X 10.6.8,10.7.X, 10.8.X, 10.9.X, 10.10.X, 10.11X REQUISITOS PARA WINDOWS® E MACINTOSH® • 512MI3 RAM (11513 RECOMENDADO) • MONITOR SVGA DE PELO MENOS 256 CORES • 550MI3 DE ESPAÇO EM DISCO • CONEXÃO USB (CABO INCLUSO) (1GB RECOMENDADO) • UNIDADE DE CD-ROM OU DVD-ROM REQUISITOS ADICIONAIS PARA WINDOWS • PENTIUM® I GHZ OU SUPERIOR RECOMENDADO REQUISITOS ADICIONAIS PARA MACINTOSH e REQUIERE 1G13 DE RAM RECOMENDADO, DIMENSÕES E PESO: (LARGURA X PROFUNDIDADE X ALTURA) 44,5 X 30,4 X 16,9 CM (17,5" X 12,0" X 6,7") 4,9 KG (10.8 LB), ITENS INCLUSOS: CABO USB, GUIA RÁPIDO DE INSTALAÇÃO, CD COM DRIVERS E MANUAIS, 1 GARRAFA DE TINTA PRETA E 3 GARRAFAS</p> |  |  |
|--|--|---|--|--|




|     |    |      |   |               |                         |                  |
|-----|----|------|---|---------------|-------------------------|------------------|
| 112 | 37 | UNID | DE TINTA COLORIDA (DANO, MAGENTA E AMARELA).  |               |                         |                  |
|     |    |      | NOTEBOOK COM PROCESSADOR CORE A PARTIR DO I3, MEMÓRIA RAM A PARTIR DE 4GB, ARMAZENAMENTO 1 TB, PORTAS E INTERFACES: ETHERNET, WI-FI, BLUETOOTH, I-IDMI, USB 3.0, USB 2.0, LEITOR DE CARTÕES DE MEMÓRIA E SAÍDA DE FONE DE OUVIDO. | SAMSUNG/NP550 | R\$ 3.500,00            | R\$ 129.500,00   |
|     |    |      |   |               | VALOR TOTAL DA PROPOSTA | R\$ 5.117.600,00 |

Valor da proposta: R\$ 5.117.600,00 (cinco milhões cento e dezessete mil e seiscentos reais )

Validade da proposta: 60(Sessenta) dias

17 de novembro de 2023





# **LINHA BALCÃO TÉRMICO FLY**

**LÍNEA BALCÓN TÉRMICO FLY**

BTE-08 FLY

BTE-10 FLY

BTE-12 FLY

BTR-08 FLY

MTP FLY

MSB FLY

BTE-08 GFLY

BTE-10 GFLY

BTE-12 GFLY

BTR-08 GFLY

MTP GFLY

MSB GFLY

 **Gastromaq**<sup>®</sup>  
G.PANIZ

***Manual de Instrução***

***Manual de instrucción***



PREFEITURA MUNICIPAL  
985  
Comissão de Licitação  
3

## ÍNDICE

|   |    |
|---|----|
| ✎ Apresentação - Finalidade - Segurança | 3  |
| ✎ Recebimento do Produto - Conjunto kit | 4  |
| ✎ Instruções de Montagem                | 5  |
| ✎ Instalação                            | 7  |
| ✎ Características Gerais                | 8  |
| ✎ Operações Básicas                     | 9  |
| ✎ Utilização Controlador/Equipamento    | 10 |
| ✎ Limpeza                               | 11 |
| ✎ Manutenção                            | 12 |
| ✎ Catálogo de Peças Balcões             | 13 |
| ✎ Esquema Elétrico                      | 18 |
| ✎ Certificados ABNT                     | 21 |

## Versión en Español

|   |    |
|---|----|
| ✎ Presentación - Finalidad del Manual - Seguridad | 28 |
| ✎ Recebimiento del Producto - Conjunto Kit        | 29 |
| ✎ Instrucciones Montage Kit                       | 30 |
| ✎ Instalación                                     | 32 |
| ✎ Características Generales                       | 33 |
| ✎ Operaciones Básicas del Aparato                 | 34 |
| ✎ Utilización del Controlador/Aparato             | 35 |
| ✎ Limpieza - Manutenção                           | 36 |

## APRESENTAÇÃO

A empresa, especializada no ramo de máquinas para alimentação, oferece uma variada linha de produtos, que atendem as necessidades do mercado. São dezenas de equipamentos projetados para facilitar o trabalho de quem atua no ramo de alimentação. Fornecemos equipamentos para restaurantes, panificadoras, açougue, pizzarias, supermercados, confeitarias e até mesmo para cozinhas residenciais e industriais.

Todos os produtos são fabricados com materiais de alta qualidade e acabamento superior, dentro das normas de segurança e higiene das leis vigentes.

A facilidade na instalação, manutenção mínima, baixo consumo e o alto rendimento produtivo, colocam os produtos GASTROMAQ, à frente no mercado, com vantagens de economia, produtividade, segurança e qualidade.

Queremos cumprimentá-lo por ter escolhido um produto com a qualidade a que o nome merece, **GASTROMAQ**.

## FINALIDADE DO MANUAL

A finalidade deste manual é passar ao usuário informações necessárias sobre o produto que acaba de ser adquirido. Leia este manual atentamente e terá a orientação correta para que obtenha um melhor aproveitamento e durabilidade do equipamento.

## SEGURANÇA

• Este aparelho não deve ser utilizado por pessoas (inclusive crianças) com capacidade física, sensorial ou mental reduzida, falta de experiência ou conhecimento, ao menos que tenham recebido instruções quanto ao uso deste equipamento por pessoa responsável pela sua segurança.



Equipotencialidade  
IEC 60417-5021

Para identificar o terminal de interligação, que visa manter diversos aparelhos com o mesmo potencial. Não sendo, necessariamente, o Terra de uma ligação local.



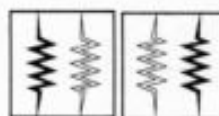
Terra de Proteção  
IEC 60417-5019

Identificar qualquer terminal que é destinado para conexão com um condutor externo para proteção contra choque elétrico em caso de uma falha, ou no terminal de uma terra de proteção (Terra) eletrodo.



Tensão Perigosa  
IEC 60417-5036

Para indicar os riscos decorrentes de tensões perigosas



Indica, conforme painel, quais elementos de aquecimento estão sendo ligados (direito ou esquerdo).

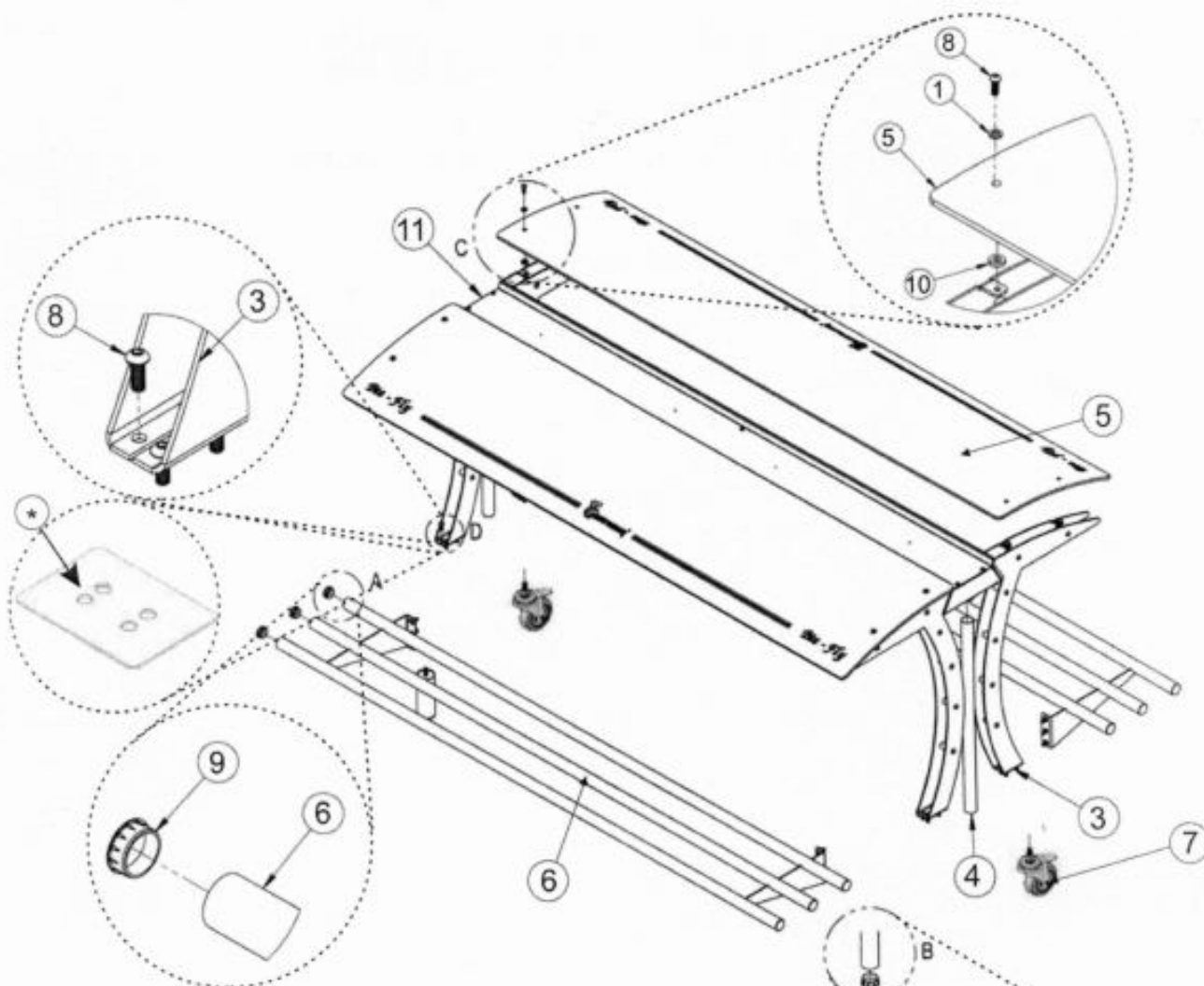
- Verifique se a tensão do seu aparelho está de acordo com a etiqueta que acompanha o produto (no cordão de alimentação).
- Para evitar choques e danos ao seu produto verifique o aterramento de sua rede elétrica.
- Crianças devem ser vigiadas para assegurar que não estejam brincando com o aparelho.

### 3. RECEBIMENTO DO PRODUTO

Inspeccione o seu equipamento para detectar qualquer avaria durante o transporte. Qualquer irregularidade deve ser comunicada ao transportador e à fábrica imediatamente.

#### 3.2 CONJUNTO KIT

Juntamente com seu equipamento encontram-se os itens que compõem o conjunto Kit. Verifique na tabela os itens que compõem o conjunto.



\* Item utilizado apenas no Balcão GFLY, cód.17512G.

A quantidade de itens podem variar dependendo do modelo do seu balcão.

| ITEM | DESCRIÇÃO                    | BTE08 | BTE10 | BTE12 | Qt.   |
|------|------------------------------|-------|-------|-------|-------|
| 1    | Arruela Fixação Vidro Teflon | 11398 | 11398 | 11398 | 8 pç  |
| 2    | Tampão Plástico Tubo         | 13686 | 13686 | 13686 | 4 pç  |
| 3    | Conj. Suporte Vidro          | 16484 | 16484 | 16484 | 4 pç  |
| 4    | Coluna Vidro                 | 16487 | 16487 | 16487 | 2 pç  |
| 5    | Vidro Curvo                  | 16499 | 16500 | 16501 | 2 pç  |
| 6    | Conj. Apoio Prato            | 16511 | 16512 | 16513 | 2 pç  |
| 7    | Rodízio                      | 17482 | 17482 | 17482 | 4 pç  |
| *8   | Parafuso M6x16               | 16735 | 16735 | 16735 | 36 pç |
| 9    | Tampão Plástico Cromado      | 16737 | 16737 | 16737 | 12 pç |
| 10   | Arruela Silicone             | 16780 | 16780 | 16780 | 8 pç  |
| 11   | Conj. Calha Montada          | 17452 | 17453 | 17454 | 1 pç  |
| **12 | Parafuso M4x12               | 13229 | 13229 | 13229 | 16 pç |
| **13 | Arruela Pressão M4           | 797   | 797   | 797   | 16 pç |
| **14 | Porca Sext M4                | 1220  | 1220  | 1220  | 16 pç |

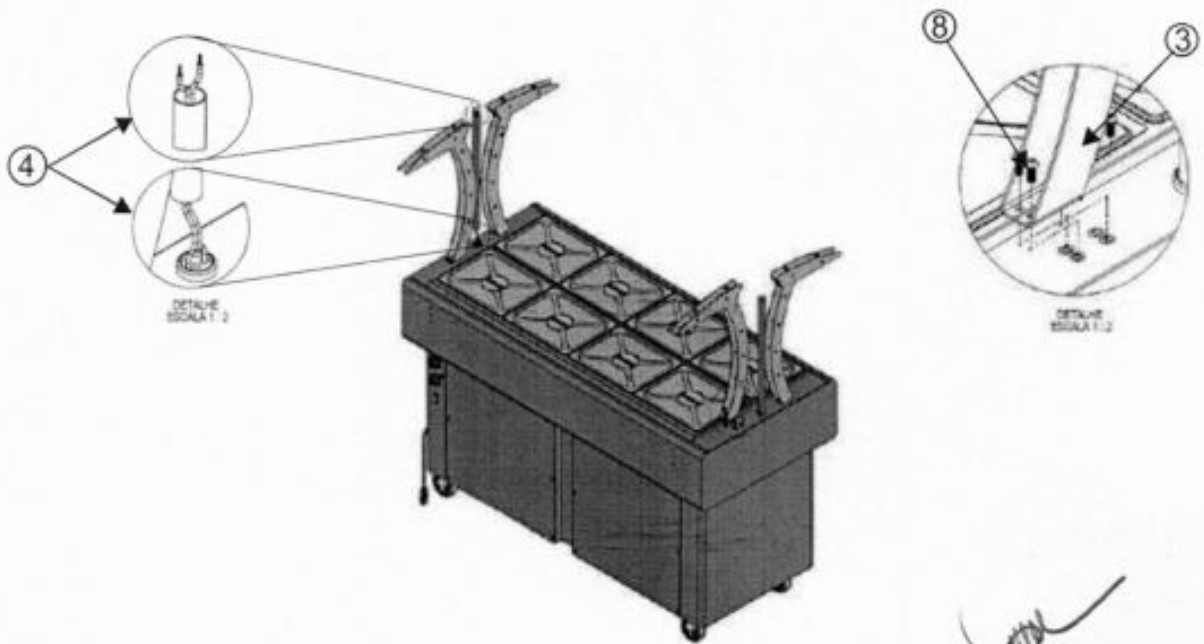
Para Balcão GFLY, cód 18031G.

\*\*Itens utilizados na fixação do item 3 (Conj. Suporte Vidro) no item 11 (Conj. Calha Montada)

### INSTRUÇÕES DE MONTAGEM DO KIT

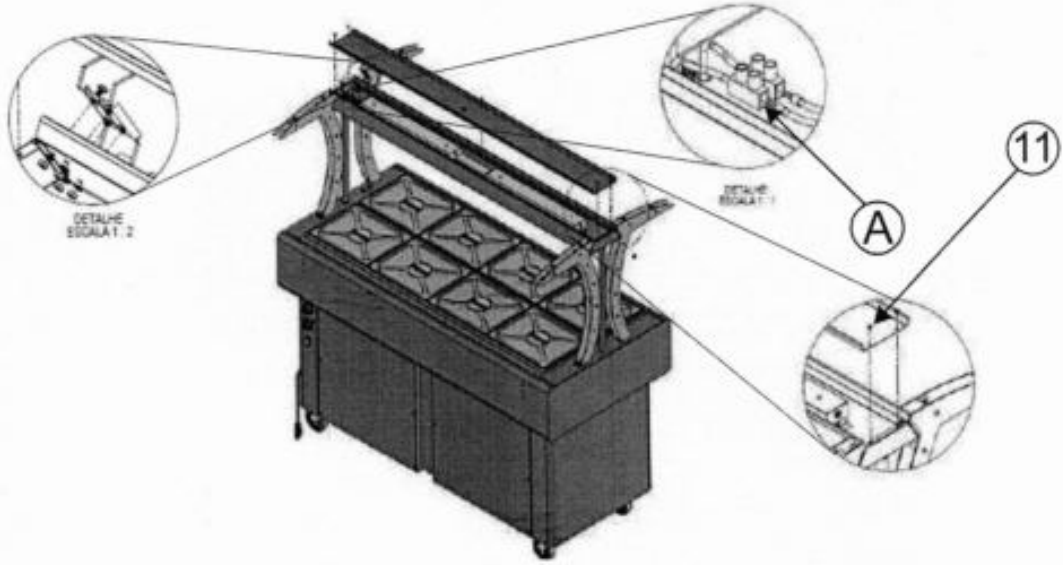
Ao receber seu equipamento, será necessário fazer a montagem do kit que o acompanha. Para isso é necessário que você tenha as seguintes ferramentas: chave Philips e chave de Fenda pequena (não acompanham o kit) e chave Allen.

Com o auxílio da chave allen (que acompanha o Kit), fixe o Conj. Suporte Vidro (3) com os parafusos (8). Após fixá-las, passe o chicote elétrico pela Coluna Vidro (4).






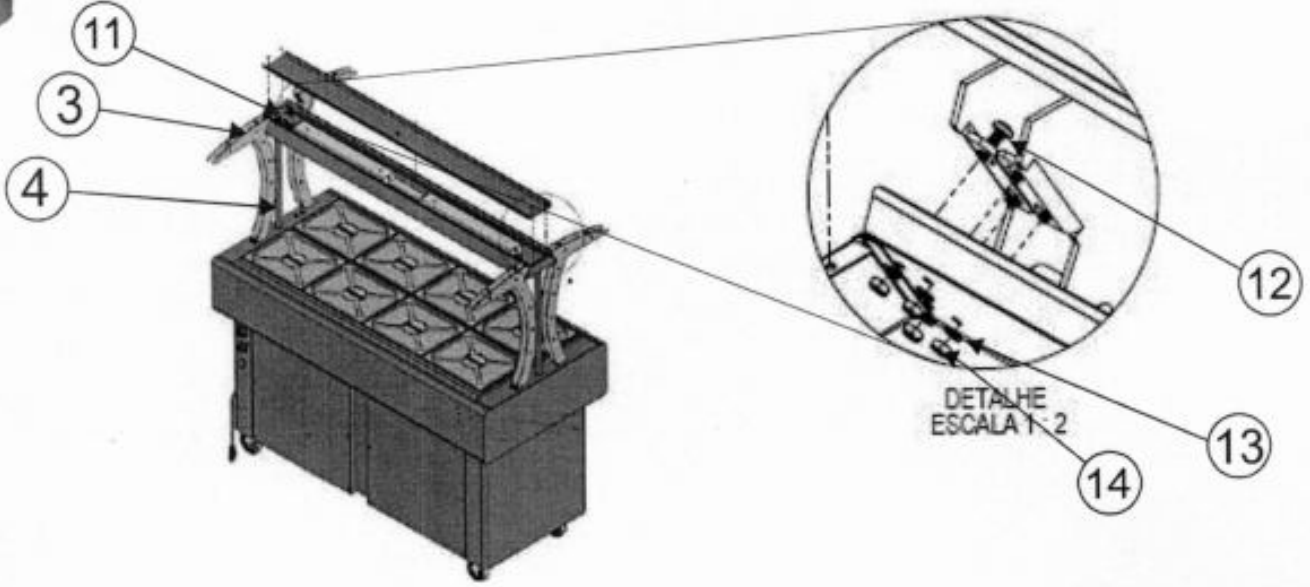
Abra a tampa do Conj. Calha Montada (11) com o auxílio de uma chave Phillips. Utilizando uma chave de Fenda pequena conecte os cabos do chicote elétrico sindal (A), como ilustra a imagem abaixo.



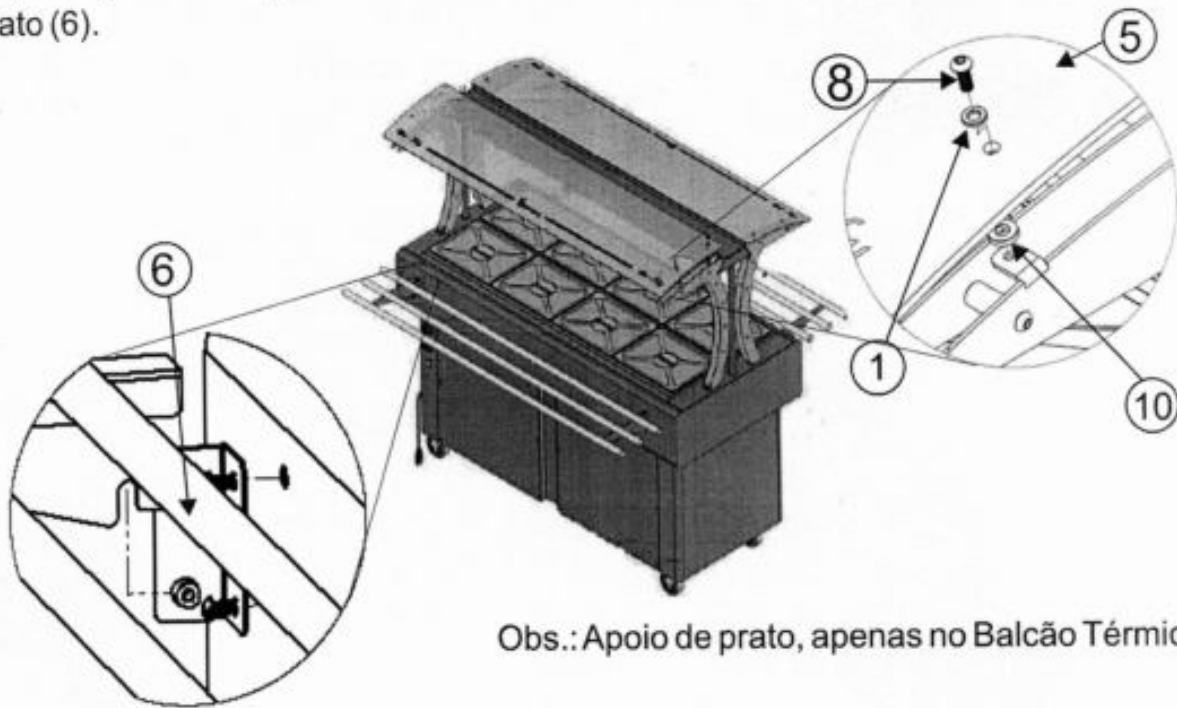
**CUIDADO!**  
 CERTIFIQUE-SE QUE O PLUG NÃO ESTEJA CONECTADO  
 NA TOMADA



Fixe o Conj. Calha Montada (11) com a chave phillips no Conj. Suporte Vidro (3) utilizando os parafusos (12), porcas (14) e arruelas (13), de forma conjunta para acomodar também a Coluna Vidro (4).



Feito isso, com o auxílio da chave Allen, fixe os Vidros Curvos (5) com as arruelas (1) e os parafusos (8). Para concluir a instalação do seu Conjunto Kit, fixe os apoios de prato (6).



Obs.: Apoio de prato, apenas no Balcão Térmico Fly.

#### 4. PROCEDIMENTOS PARA INSTALAÇÃO

Ao expor o equipamento em lugares abertos, procure evitar **chuvas e correntes de ar**. Ao transportar o equipamento evite degraus ou buracos, pois estes choques podem **quebrar os vidros**. Não mova o balcão pelas pedras. Antes de ligar o equipamento verifique se a tensão da rede local está de acordo com a etiqueta fixada no plug do seu aparelho.

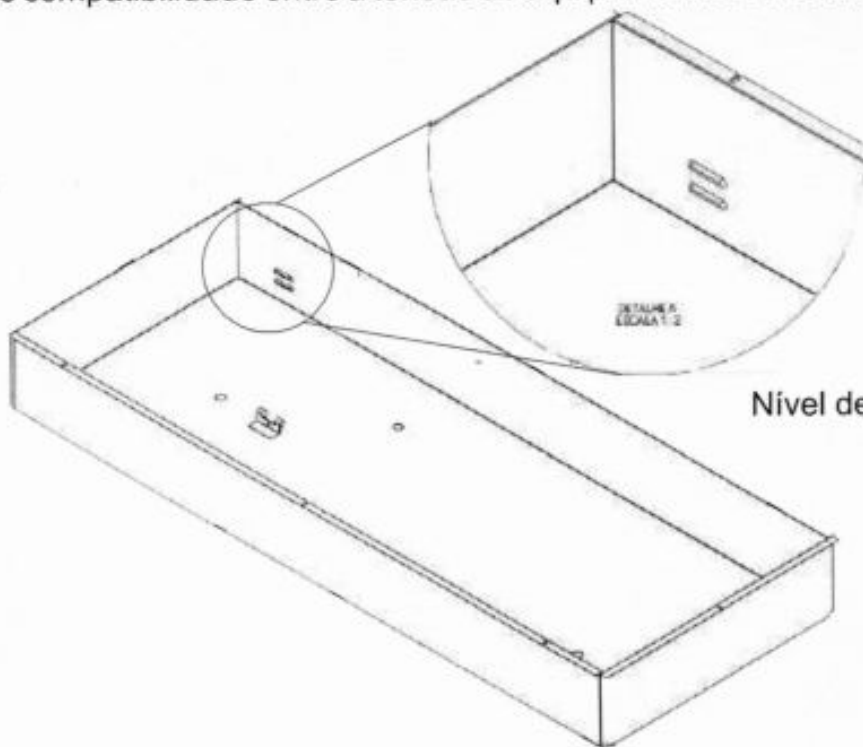
**Procure colocar o equipamento em locais planos, pois se o equipamento estiver desnivelado o mesmo pode acarretar no mau funcionamento do equipamento.**

#### IMPORTANTE

No modelo térmico **NÃO** ligue o equipamento sem água. O descumprimento desta informação pode acarretar em danos ao equipamento. Cubra totalmente o nível de água observando a capacidade de cada modelo. Verifique periodicamente o nível de água, nunca deixando as resistências descobertas.



Para ligar seu equipamento basta conectá-lo à tomada, após ser feita a verificação de compatibilidade entre a tensão do equipamento e de sua rede elétrica.

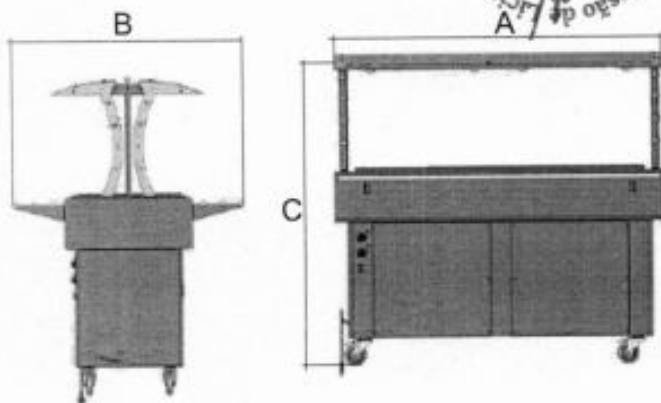


Nível de água indicada no detalhe.

## 5 CARACTERÍSTICAS GERAIS

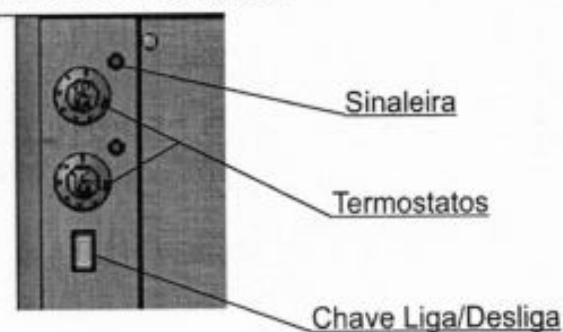
| Produto                    | Modelo | Nº de cubas disponíveis | Peso kg | Capacidade água no tanque (mínxmáx) | Consumo kW |
|----------------------------|--------|-------------------------|---------|-------------------------------------|------------|
| Balcão Térmico Fly         | BTE-08 | 8                       | 85 kg   | 27 L x 73 L                         | 1,92 kW    |
|                            | BTE-10 | 10                      | 100 kg  | 33 L x 90 L                         | 2,01 kW    |
|                            | BTE-12 | 12                      | 120 kg  | 40 L x 110 L                        | 2,11 kW    |
|                            | BTR    | -                       | 95 kg   | -                                   | -          |
| Módulos                    | MTP    | -                       | 30 kg   | -                                   | -          |
|                            | MSB    | -                       | 30 kg   | -                                   | -          |
| Balcão Térmico Granito Fly | BTE-08 | 8                       | 140 kg  | 27 L x 73 L                         | 1,92 kW    |
|                            | BTE-10 | 10                      | 160 kg  | 33 L x 90 L                         | 2,01 kW    |
|                            | BTE-12 | 12                      | 180 kg  | 40 L x 110 L                        | 2,11 kW    |
|                            | BTR    | -                       | 150 kg  | -                                   | -          |
| Módulos                    | MTP    | -                       | 95 kg   | -                                   | -          |
|                            | MSB    | -                       | 90 kg   | -                                   | -          |

| Modelo      | DIMENSÕES (mm) |        |        |
|-------------|----------------|--------|--------|
|             | A              | B      | C      |
| BTE-08      | 1510mm         | 1250mm | 1500mm |
| BTE-10      | 1840mm         | 1250mm | 1500mm |
| BTE-12      | 2170mm         | 1250mm | 1500mm |
| BTR-08      | 1510mm         | 1250mm | 1500mm |
| MTP         | 870mm          | 680mm  | 900mm  |
| MSB         | 870mm          | 680mm  | 900mm  |
| BTE-08 GFLY | 1615mm         | 1130mm | 1500mm |
| BTE-10 GFLY | 1945mm         | 1130mm | 1500mm |
| BTE-12 GFLY | 2275mm         | 1130mm | 1500mm |
| BTR-08 GFLY | 1615mm         | 1130mm | 1500mm |
| MTP GFLY    | 1010mm         | 1130mm | 884mm  |
| MSB GFLY    | 1010mm         | 1130mm | 884mm  |

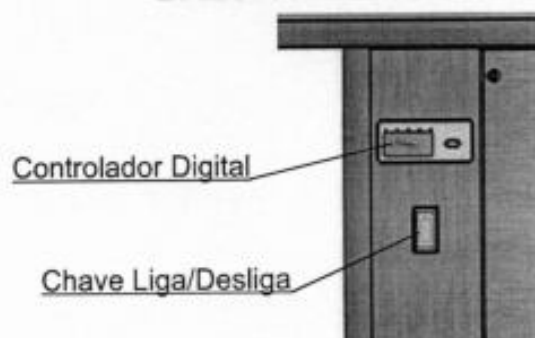


## 6. OPERAÇÕES BÁSICAS DO EQUIPAMENTO

### BALCÃO TÉRMICO



### BALCÃO REFRIGERADO



O controle de temperatura do Balcão Térmico é realizado por meio de seu termostato (com escala de 10°C a 120°C), assim como a Sinaleira. Sempre que a lâmpada indicativa estiver acesa, o termostato estará ligado e as resistências acionadas. Já a temperatura do balcão refrigerado pode ser alterada através do controlador digital.

### ATENÇÃO

A temperatura do balcão térmico é regulável através do termostato, mas também depende de fatores externos, como:

- \_ Temperatura ambiente;
- \_ Frequência na troca dos alimentos;
- \_ Quantidade de alimento armazenado nas cubas;
- \_ Umidade relativa do ar.

## 6.2 UTILIZAÇÃO DO CONTROLADOR DIGITAL DE TEMPERATURA

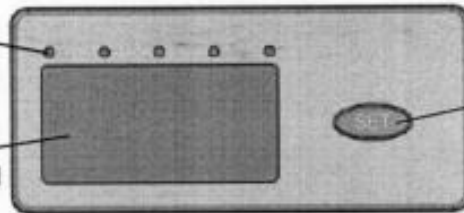
O controlador digital do seu balcão refrigerado sai de fábrica programado com temperatura de  $-10^{\circ}\text{C}$ . Para alterar a temperatura conforme sua necessidade siga as instruções a seguir:

### RELAY

indica alimentação elétrica do controlador

### DISPLAY

ilustra temperatura atual da pista refrigerada



### BOTÃO SET

altera as operações, diminui ou aumenta o valor da temperatura

Para alterar a temperatura da pista de refrigeração basta pressionar a tecla **SET** durante aproximadamente 5 segundos até aparecer a indicação **SP** no display. Utilize novamente a tecla **SET** para escolher a temperatura desejada. Feito isso, aguarde aproximadamente 4 segundos para que o controlador grave a temperatura e retorne à operação normal.

## 6.2 UTILIZAÇÃO DO EQUIPAMENTO

Para iniciar a utilização de seu equipamento é necessário seguir os seguintes passos:

- No Balcão Térmico, coloque água no tanque, o suficiente para cobrir o nível de água indicado na imagem ao lado;
- Antes de ligar o Balcão certifique-se que a tensão do equipamento seja a mesma da rede local;
- Ligue o Balcão Térmico e ajuste os termostatos na temperatura desejada.

### IMPORTANTE

A resistência sempre deverá ficar encoberta pelo nível. Caso isso não ocorra ela poderá queimar. Com o funcionamento contínuo do equipamento é normal a água evaporar lentamente. Por conta disso verifique diariamente o nível de água, completando sempre que necessário.

O aparelho deve ser ligado em **127V!**  
Se estiver instalado em uma rede 110V, seu rendimento reduzirá em torno de 17%.

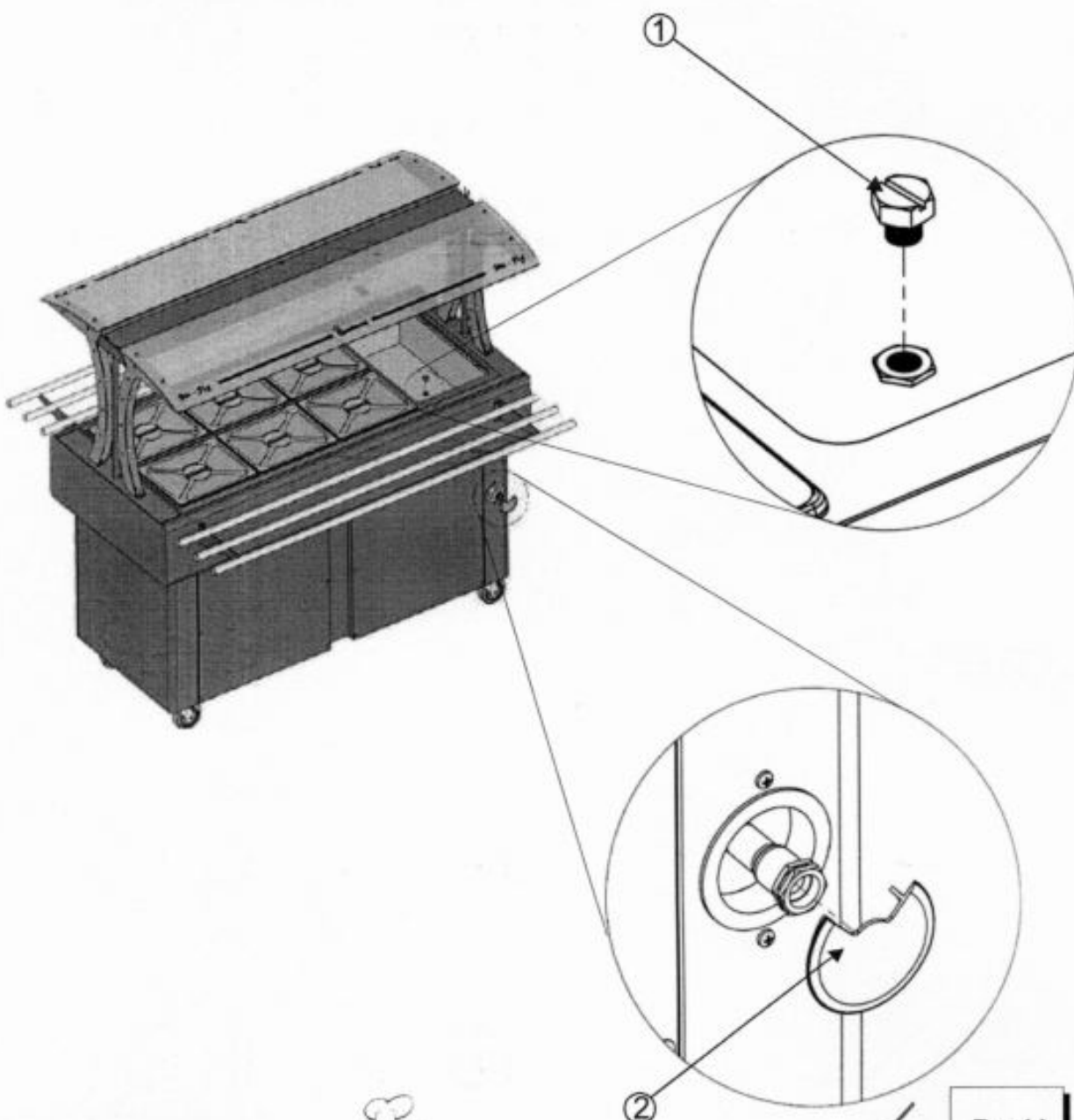
## 7. LIMPEZA

A limpeza de seu equipamento deverá ser feita sempre após a sua utilização. Não utilize produtos abrasivos, somente sabão neutro. Procure evitar o uso excessivo de água para não danificar nenhum componente elétrico.

Para esvaziar a água do tanque interno do seu balcão térmico é preciso retirar o tampão localizado no tanque interno (1), puxar a mangueira localizada na parte posterior e escoar a água em um recipiente apropriado.

### IMPORTANTE

Retire a água do buffet apenas quando estiver fria!



- Este aparelho não deve ser limpo com jato de água.
- A máquina não poderá ser submergida para limpeza.

## 8. MANUTENÇÃO

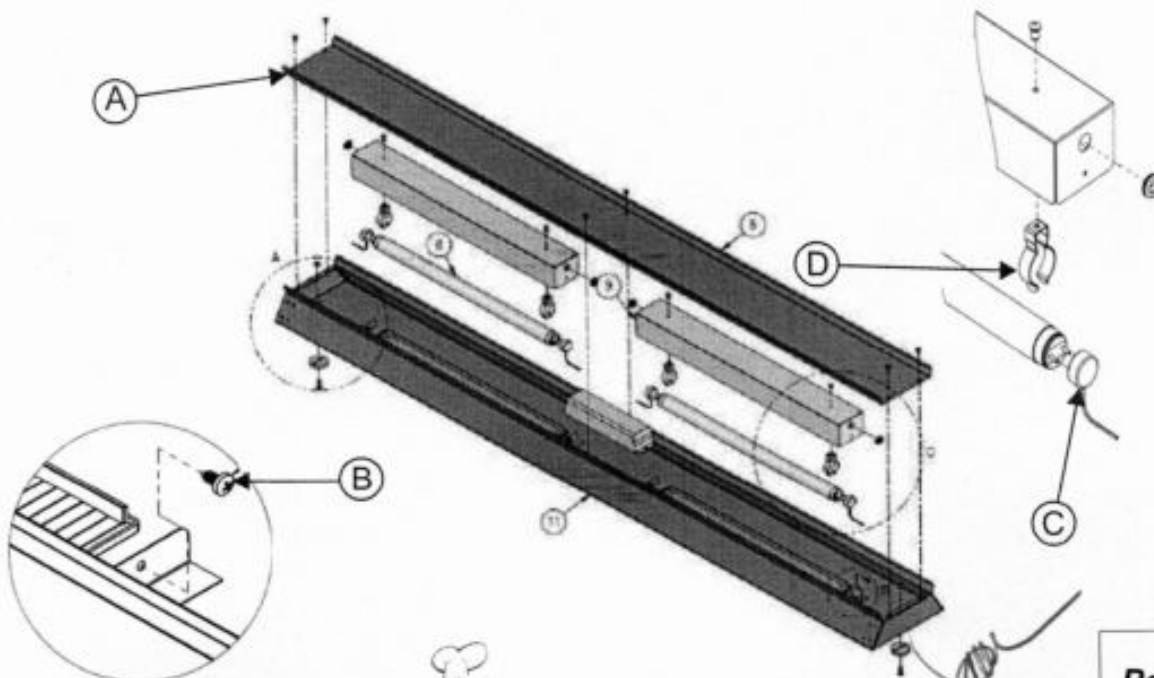
- Se o cordão de alimentação está danificado, ele deve ser substituído pelo fabricante ou agente autorizado ou pessoa qualificada, a fim de evitar riscos.
- Um electricista deverá fornecer serviços elétricos conforme especificações de leis locais e nacionais.
- Obs.: Para substituição das pedras, remova a mesma. Limpe bem a área com uma espátula. Após, retire os resíduos restantes com um pano umedecido com Acetona (o auxílio de um soprador térmico também ajudará). Em seguida, aplique a cola PU (Adesivo de Poliuretano) em outro local, não sendo o mesmo da aplicação anterior. Fixe a pedra. Faça o rejunte nas frestas, retirando o excesso da cola PU com Querosene, para que não haja infiltrações. Pedras com infiltrações podem causar manchas ou diminuir a sua vida útil. Tempo aproximado de 24hrs para secar a cola PU.

### ATENÇÃO

Antes de executar qualquer procedimento de manutenção do seu produto certifique-se que ele não esteja conectado à rede elétrica

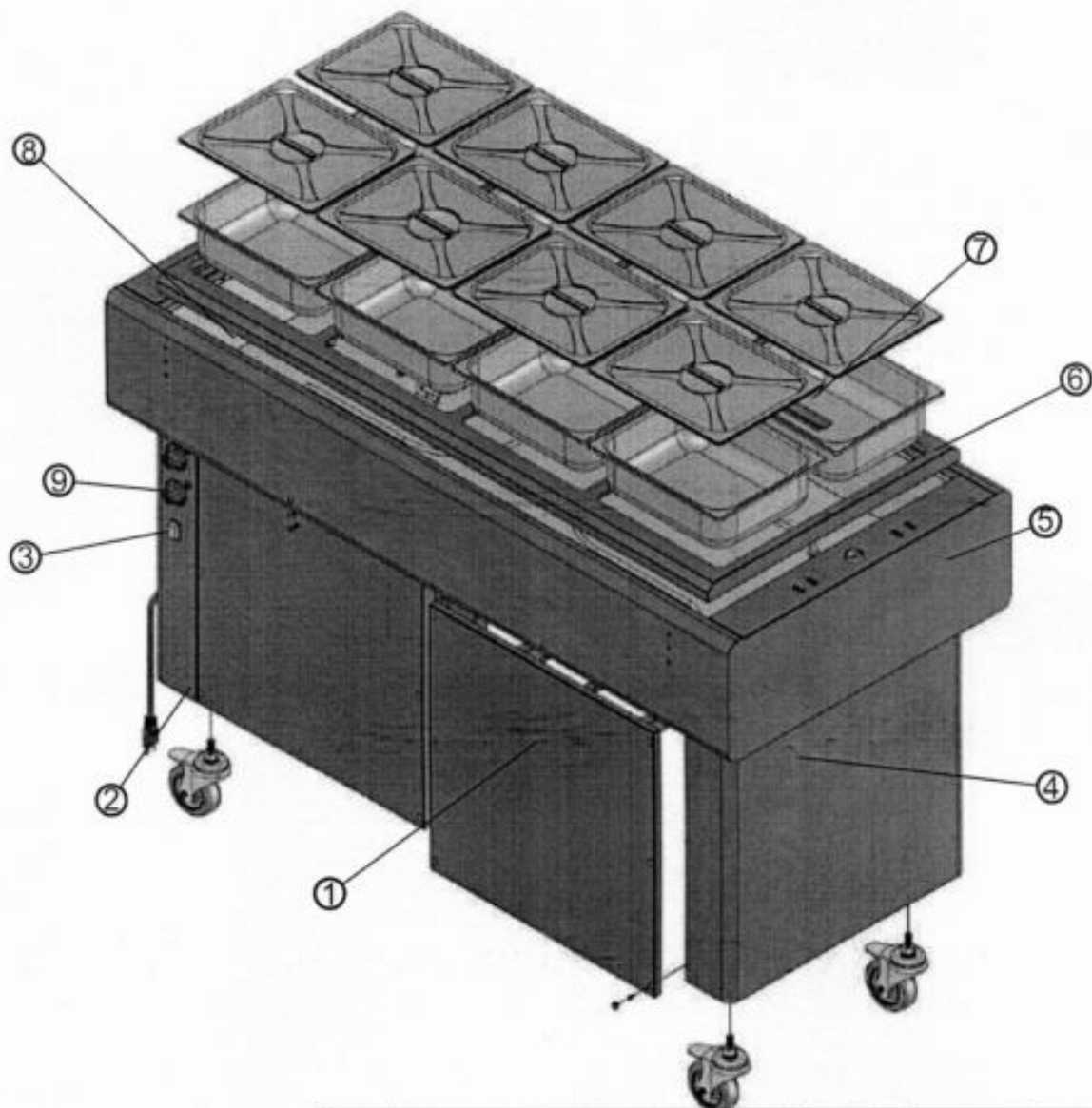
Caso seja necessário trocar a lâmpada do seu produto, siga as instruções abaixo:

- Remova os parafusos do Conjunto Calha(A) com o auxílio de uma chave phillips;
- Com a mesma chave phillips, remova os parafuso que fixam o refletor da lâmpada (B);
- Desconecte os dois soquetes (C) da lâmpada para poder removê-la dos suportes (D), como ilustra a imagem abaixo:



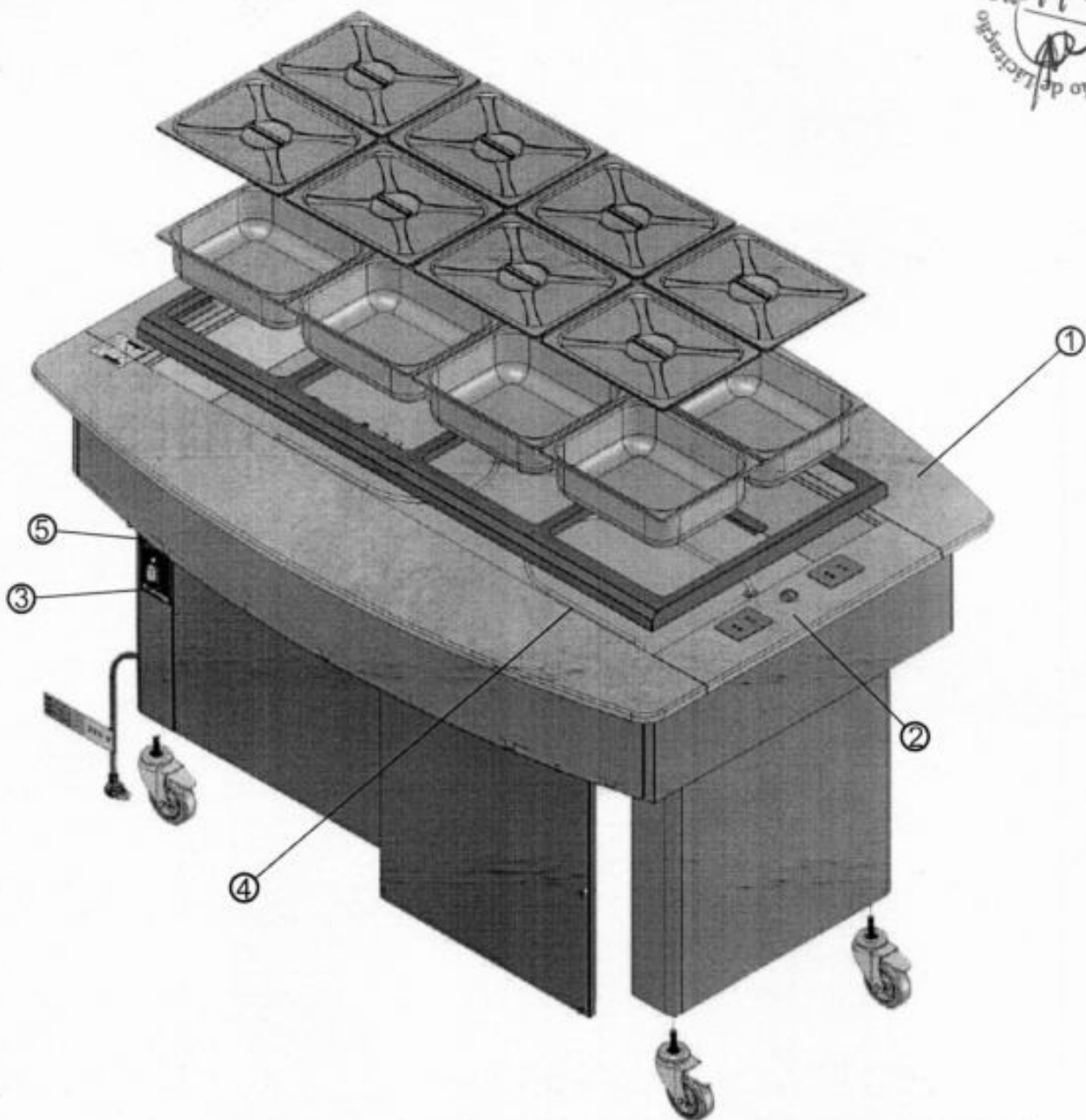


# BALCÃO TÉRMICO



| ITEM | DESCRIÇÃO                    | BTE08 | BTE10 | BTE12 |
|------|------------------------------|-------|-------|-------|
| 9    | Manípulo Termostato          | 16193 | 16193 | 16193 |
| 8    | Conj. Tanque Interno         | 16458 | 16459 | 16460 |
| 7    | Cuba Gastronomicas           | 12588 | 12588 | 12588 |
| 6    | Conj. Acabamento Cubas       | 16464 | 16465 | 16466 |
| 5    | Conj. Tanque Externo         | 16452 | 16453 | 16454 |
| 4    | Fechamento Lateral Inf. Esq. | 16470 | 16470 | 16470 |
| 3    | Chave Liga Desliga           | 9715  | 9715  | 9715  |
| 2    | Cabo Elétrico PP             | 17890 | 17890 | 17890 |
| 1    | Porta                        | 16473 | 16474 | 16475 |

# BALCÃO TÉRMICO



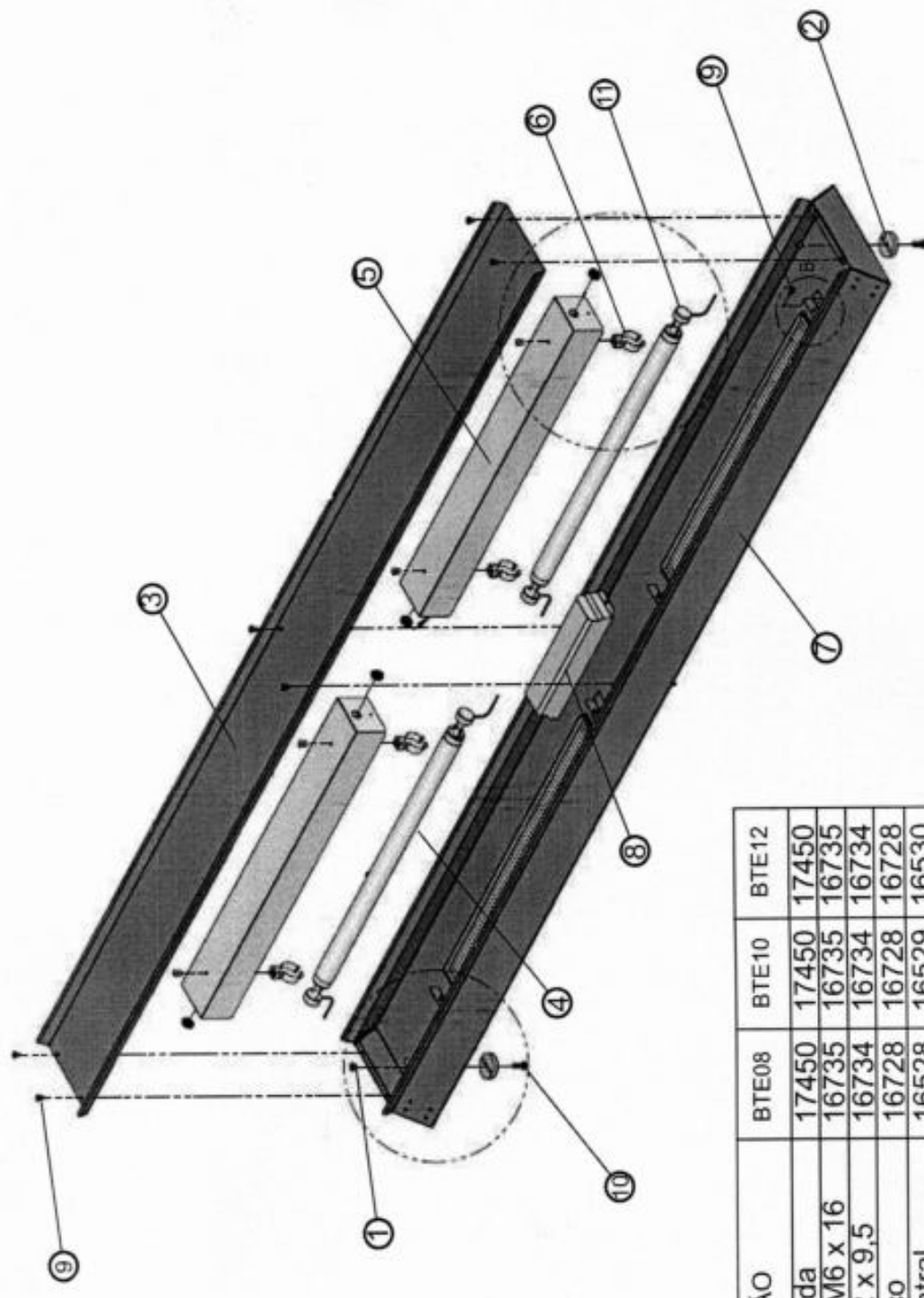
| ITEM | DESCRIÇÃO           | VERDE  |        |        | AMARELO |        |        |
|------|---------------------|--------|--------|--------|---------|--------|--------|
|      |                     | BTE08  | BTE10  | BTE12  | BTE08   | BTE10  | BTE12  |
| 5    | Termostato 20A      | 13688  | 13688  | 13688  | 13688   | 13688  | 13688  |
| 4    | Resistência 220V    | 13751* | 13751* | 13751* | 13751*  | 13751* | 13751* |
| 3    | Etiqueta Painel     | 17491  | 17491  | 17491  | 17491   | 17491  | 17491  |
| 2    | Pedra Frontal/Tras. | 17534  | 17534  | 17534  | 18014   | 18014  | 18014  |
| 1    | Pedra Lateral       | 17535  | 17536  | 17537  | 18011   | 18012  | 18013  |

\* Resistência 127V cód. 13750G

Demais itens, possuem a mesma relação de códigos do BTE FLY



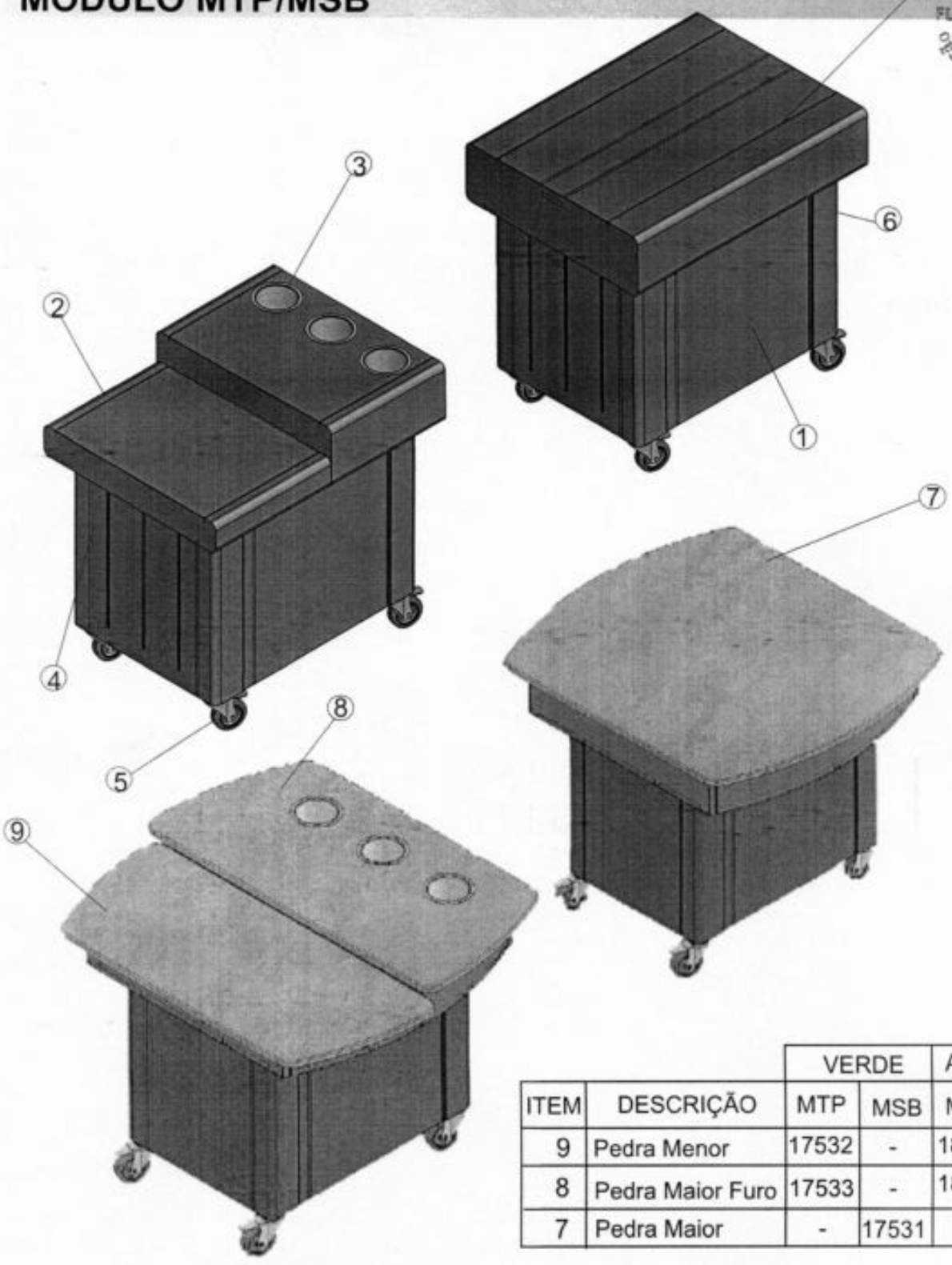
**CONJ. CALHA MONTADO**



| ITEM | DESCRIÇÃO                | BTE08 | BTE10 | BTE12 |
|------|--------------------------|-------|-------|-------|
| 11   | Soquete Lâmpada          | 17450 | 17450 | 17450 |
| 10   | Parafuso Sext. M6 x 16   | 16735 | 16735 | 16735 |
| 9    | Parafuso AA 4,2 x 9,5    | 16734 | 16734 | 16734 |
| 8    | Reator Eletrônico        | 16728 | 16728 | 16728 |
| 7    | Conj. Calha Central      | 16528 | 16529 | 16530 |
| 6    | Suporte Lâmpada          | 16505 | 16505 | 16505 |
| 5    | Refletor Lâmpada         | 16504 | 16504 | 16504 |
| 4    | Lâmpada Fluorescente 15w | 16503 | 16503 | 16503 |
| 3    | Fech. Superior Calha     | 16496 | 16497 | 16498 |
| 2    | Bucha Coluna Vidro       | 16486 | 16486 | 16486 |
| 1    | Porca M6                 | 00758 | 00758 | 00758 |

# MÓDULO MTP/MSB

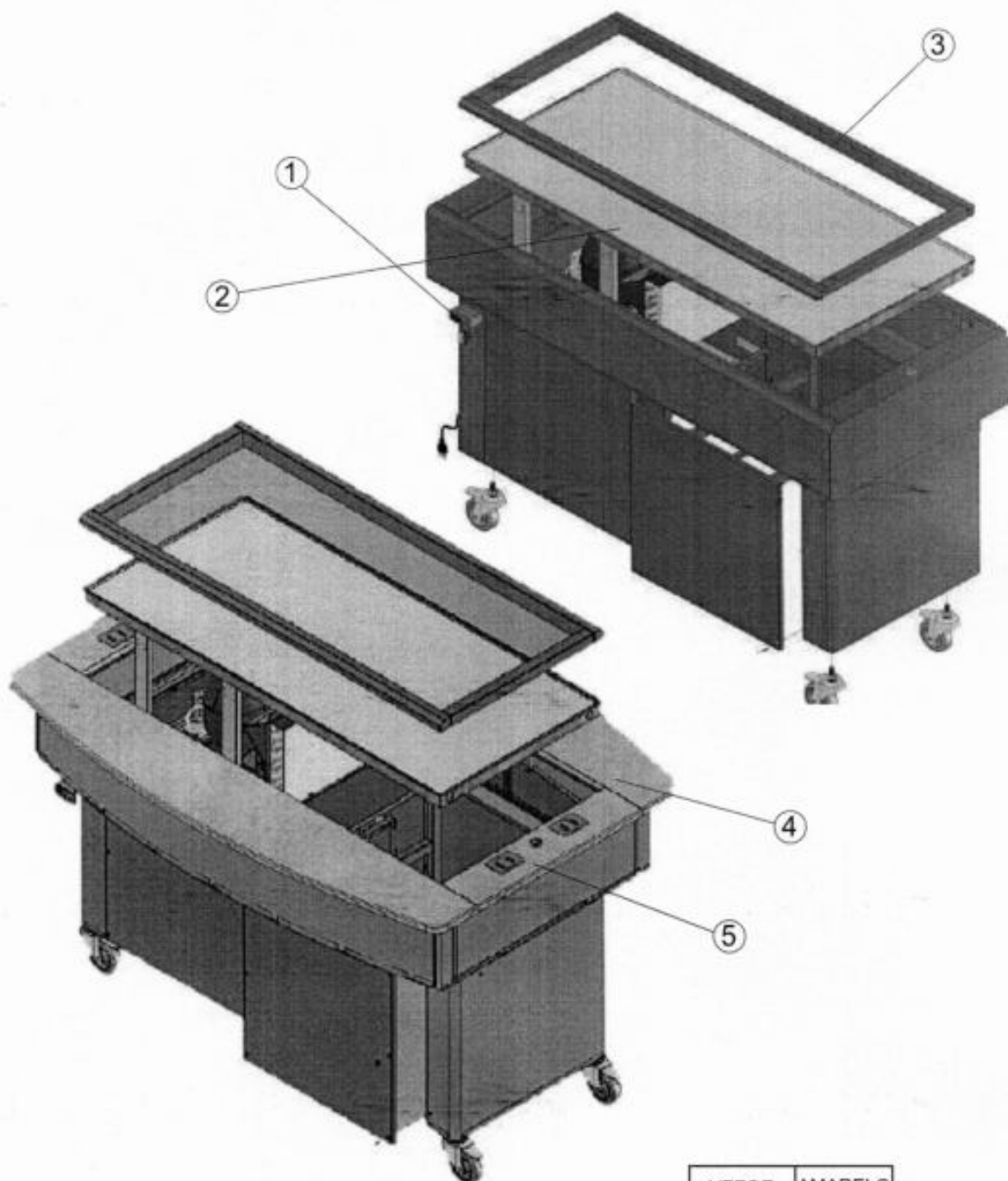
PRÉFECTURA MUNICIPAL  
 999  
 FL N°  
 Comissão de Licitação



| ITEM | DESCRIÇÃO        | VERDE |       | AMARELO |       |
|------|------------------|-------|-------|---------|-------|
|      |                  | MTP   | MSB   | MTP     | MSB   |
| 9    | Pedra Menor      | 17532 | -     | 18016   | -     |
| 8    | Pedra Maior Furo | 17533 | -     | 18017   | -     |
| 7    | Pedra Maior      | -     | 17531 | -       | 18015 |

| ITEM | DESCRIÇÃO                | MTP   | MSB   |
|------|--------------------------|-------|-------|
| 6    | Dobradiça                | 16729 | 16729 |
| 5    | Rodízio 3 Polegadas      | 17482 | 17482 |
| 4    | Conj. Fechamento Lateral | 16469 | 16469 |
| 3    | Suporte Talheres         | 16522 | -     |
| 2    | Conj. Fech. Super.       | 16531 | 16764 |
| 1    | Conj. Porta              | 18040 | 18038 |

# BALCÃO REFRIGERADO



| ITEM | DESCRIÇÃO                | VERDE | AMARELO |
|------|--------------------------|-------|---------|
|      |                          | BTR   | BTR     |
| 5    | Pedra Frontal/Tras.      | 17534 | 18014   |
| 4    | Pedra Lateral            | 17535 | 18011   |
| 3    | Conj. Acabamento Super.  | 16719 | 16719   |
| 2    | Conj. Balcão Refrigerado | 16773 | 16773   |
| 1    | Controlador              | 71168 | 71168   |

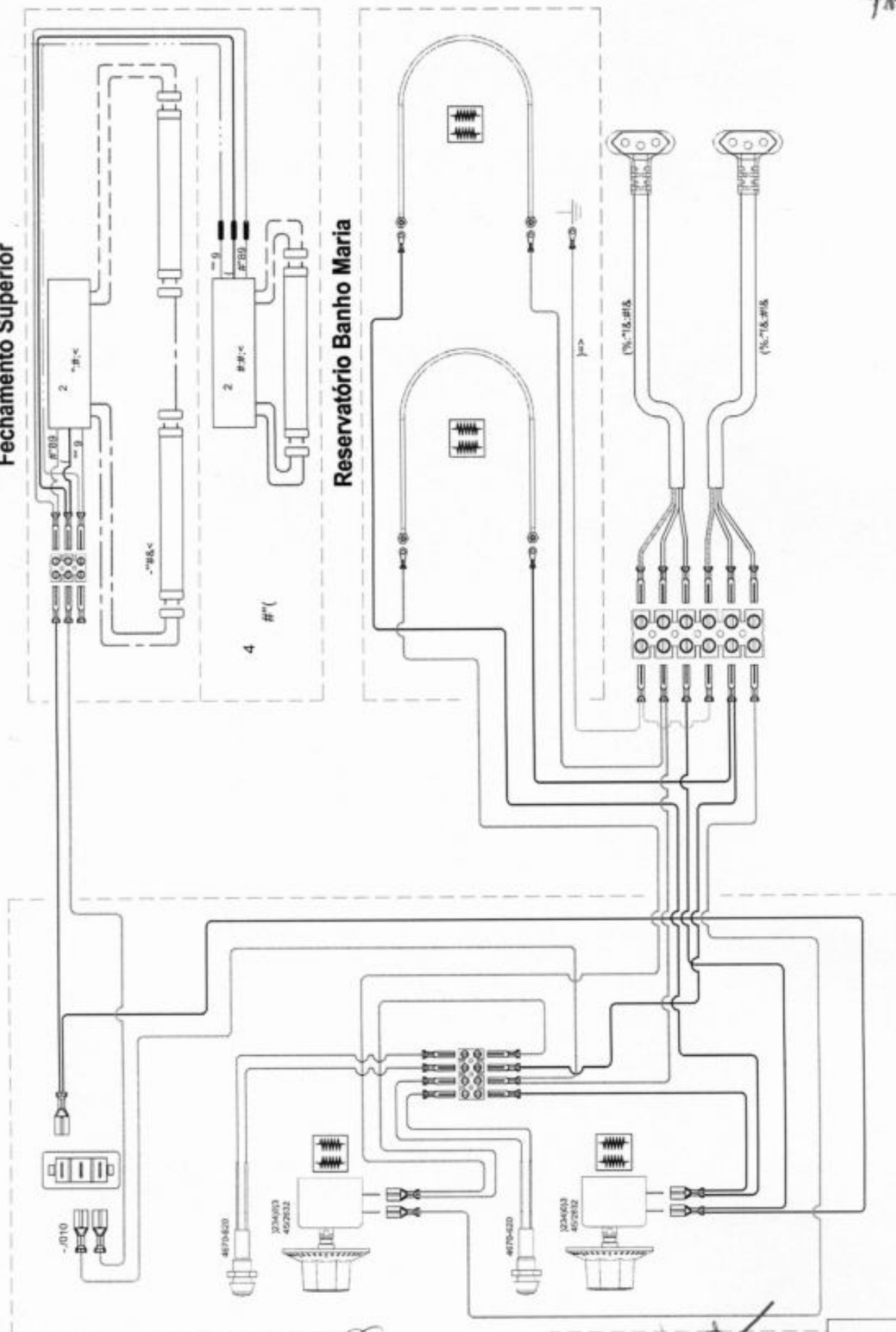
As demais peças do Balcão Refrigerado são as mesmas do Balcão Térmico

# ESQUEMA ELÉTRICO 127V



Fechamento Superior

Reservatório Banho Maria

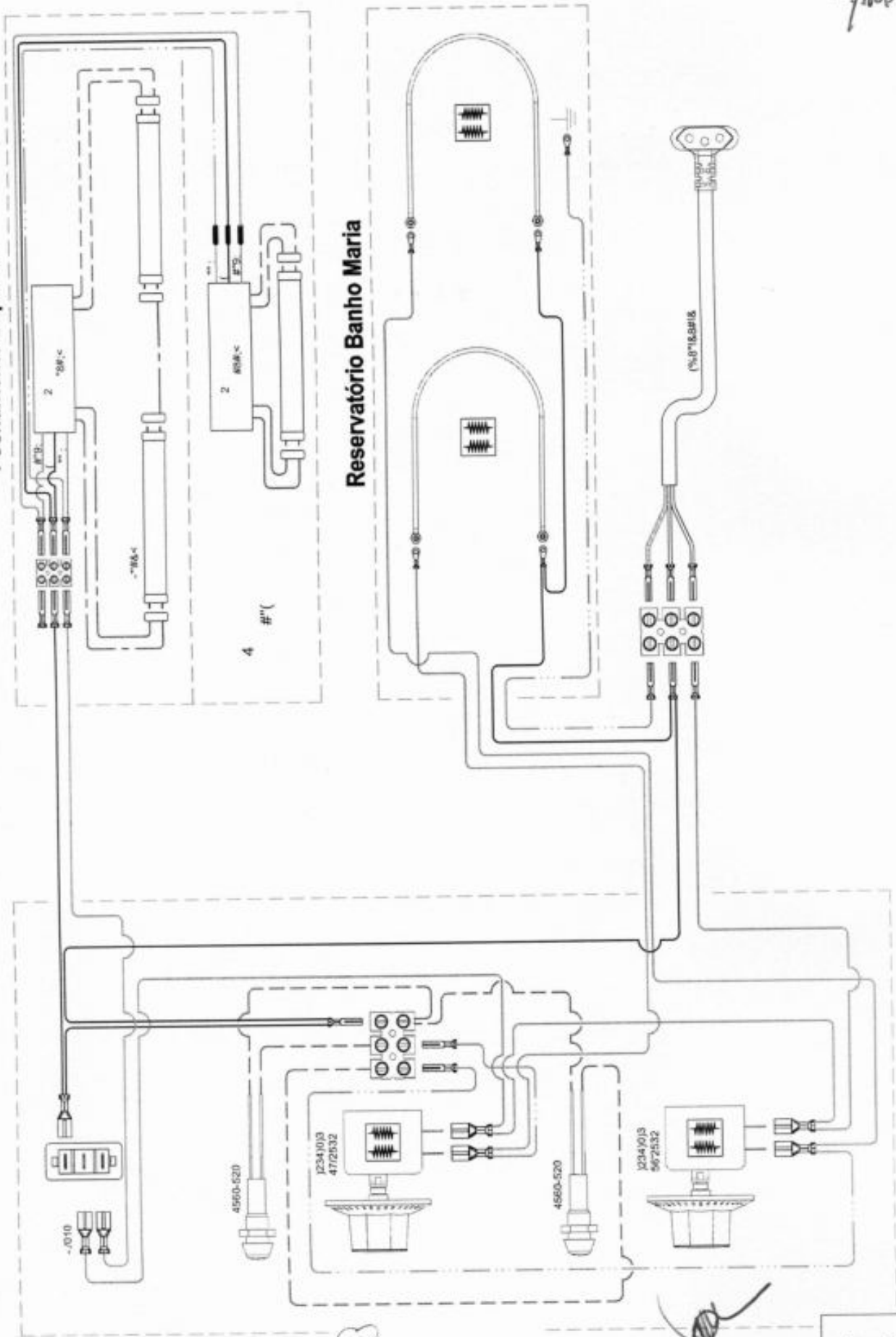


# ESQUEMA ELÉTRICO 220V

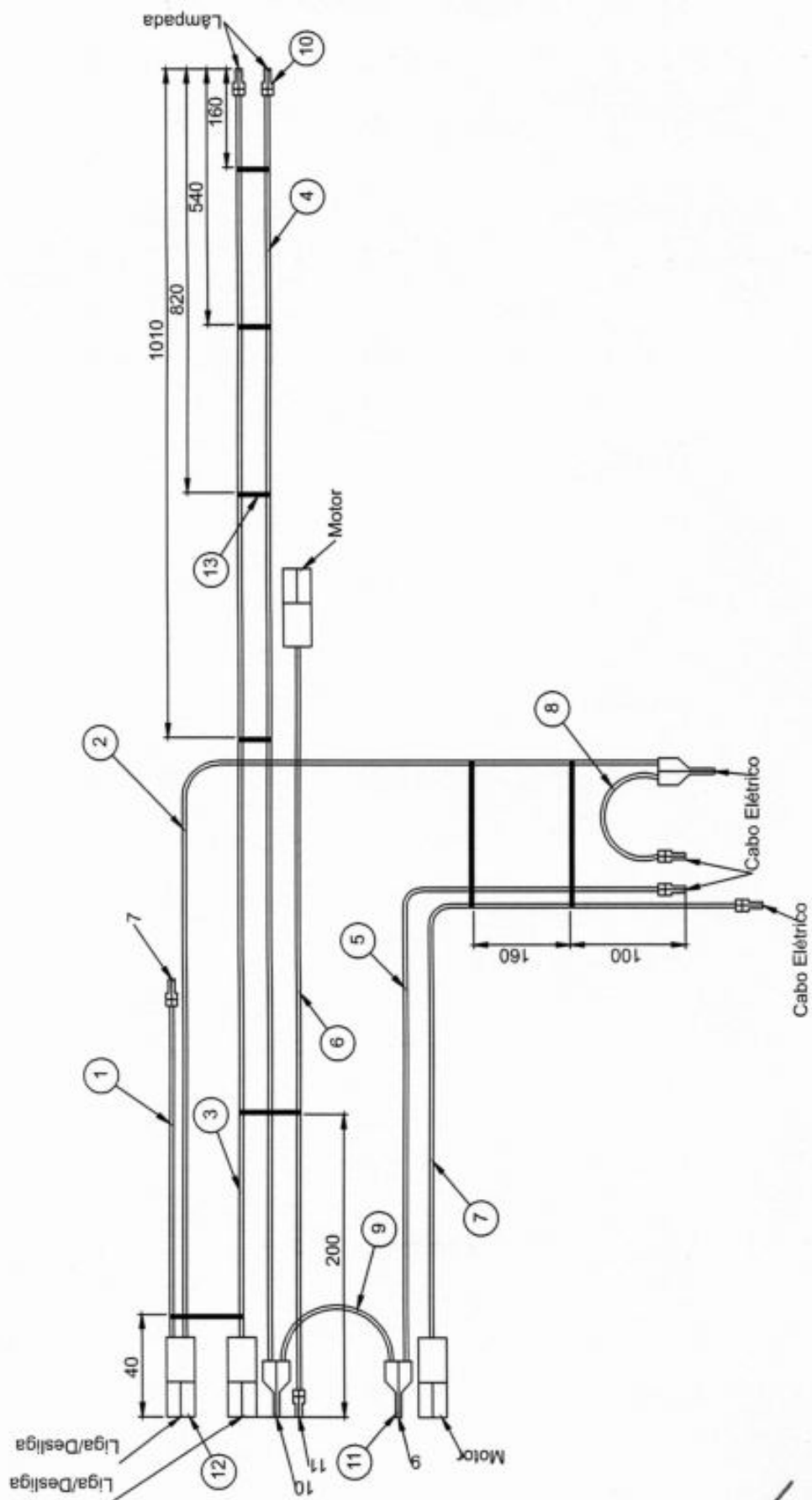
PREFEITURA MUNICIPAL  
1002  
Comissão de Licitação

Fechamento Superior

Reservatório Banho Maria



# ESQUEMA ELÉTRICO BTR





# CERTIFICADOS ABNT



## CERTIFICADO DE CONFORMIDADE Conformity Certificate

**Nº 218.070/13**

ABNT concede o Certificado de Conformidade de Produto à empresa:  
ABNT grants the Product Conformity Certificate to the company:

### Gpaniz Ind. de Equipamentos para Alimentação Ltda

CNPJ: 90771833/0001-49  
Rua Adolfo Randazzo, 2010 - Vila Maestra  
95034-970 - Caxias do Sul - RS

Para o(s) produto(s):  
To the following product(s):

### Balcão Térmico Aquecido (Conforme modelos especificados nos anexos I, II, III, IV e V)

Produzido(s) na unidade fabril localizada em:  
Produced at the plant located in:

(Filial 1)  
Gpaniz Ind. De Equipamentos para Alimentação Ltda  
Estrada Monte Bérico, 325 B - Monte Bérico  
95034-970 - Caxias do Sul - RS

Atendendo aos requisitos da Norma:  
Meeting the requirements of the Standard:

**ABNT NBR NM 60335-1:2010  
IEC 60335-2-50**

E aos requisitos da Portaria:  
And the requirements of the Governmental Decrees:

**Regulamento de Avaliação da Conformidade  
Portaria nº 371 de 29/12/2009**

Sistema de Certificação: Sistema 5  
Certification System: System 5

Primeira concessão: 19/06/2013  
First concession:

Período de validade:  
Validity period:

**05/08/2013 a 18/06/2016**

Rio de Janeiro, 09 de agosto de 2013

Sergio Pacheco  
Gerente de Certificação de Produto  
Product Certification Manager

Este certificado está sujeito ao contínuo atendimento ao Procedimento Geral para Avaliação da Conformidade, aos Requisitos da Portaria, bem como aos requisitos da Norma acima, sendo válido somente em original e com o Selo da ABNT em relevo seco, assinado pelo Gerente de Certificação de Produto. Sua validade pode ser confirmada no seguinte endereço eletrônico: [www.abnt.org.br](http://www.abnt.org.br), CNPJ: 33.462.892/0001-06 - Tel: (21) 3974-2360 / Fax: (21) 3974-2315.  
This certificate is subject to the continuous fulfillment of the requirements of the General Procedure for Conformity Assessment and to the Governmental Decrees referred above, as well as to the Standard referred above and will be valid only in its original form, with the ABNT logo in dry light-relief, duly signed by the Product Certification Manager, and its validity may be confirmed at the following electronic address: [www.abnt.org.br](http://www.abnt.org.br), CNPJ: 33.462.892/0001-06 - Tel: (21) 3974-2360 / Fax: (21) 3974-2315.

ABNT - Associação Brasileira de Normas Técnicas

Av. Treze de Maio, 13 - 29º Andar - Centro - Rio de Janeiro - RJ - CEP 20031-001

Av. Paulista, 726 - 10º Andar - Salas 1006/1007 - Círculo César - São Paulo - SP - CEP 01.311-210

Rev.: 03







# CERTIFICADO DE CONFORMIDADE

## Conformity Certificate

**Nº 218.070/13**

O presente anexo I integra o Certificado de Conformidade de Produto nº 218.070/13, tendo por finalidade detalhar o escopo da empresa: Gpaniz Ind. de Equipamentos para Alimentação Ltda.

*This annex I is part of the Products Conformity Certificate nº 218.069/13, having for purpose to detail to the: Gpaniz Ind. de Equipamentos para Alimentação Ltda.*

### Balcão Térmico Aquecido

|                            |                               |
|----------------------------|-------------------------------|
| BTE-06 ST BR V   220V 60Hz | BTE-10 ST AI V   127V 60Hz    |
| BTE-06 ST AI   220V 60Hz   | BTE-06 SL BR/LR   220V 60Hz   |
| BTE-06 ST AI V   220V 60Hz | BTE-06 SL BR/VR   220V 60Hz   |
| BTE-06 ST BR   220V 60Hz   | BTE-06 SL BR/PR   220V 60Hz   |
| BTE-08 ST BR   220V 60Hz   | BTE-06 SL BR/LR V   220V 60Hz |
| BTE-08 ST BR V   220V 60Hz | BTE-06 SL BR/VR V   220V 60Hz |
| BTE-08 ST AI V   220V 60Hz | BTE-06 SL BR/PR V   220V 60Hz |
| BTE-08 ST AI   220V 60Hz   | BTE-06 SL BR/LR I V 220V 60Hz |
| BTE-10 ST BR   220V 60Hz   | BTE-06 SL BR/VR I V 220V 60Hz |
| BTE-10 ST AI   220V 60Hz   | BTE-06 SL BR/PR I V 220V 60Hz |
| BTE-10 ST BR V   220V 60Hz | BTE-06 SL BR/LR V V 220V 60Hz |
| BTE-10 ST AI V   220V 60Hz | BTE-06 SL BR/VR V V 220V 60Hz |
| BTE-06 ST BR V   127V 60Hz | BTE-06 SL BR/PR V V 220V 60Hz |
| BTE-06 ST AI   127V 60Hz   | BTE-06 SL AI/LR   220V 60Hz   |
| BTE-06 ST AI V   127V 60Hz | BTE-06 SL AI/VR   220V 60Hz   |
| BTE-06 ST BR   127V 60Hz   | BTE-06 SL AI/PR   220V 60Hz   |
| BTE-08 ST BR V   127V 60Hz | BTE-06 SL AI/LR V   220V 60Hz |
| BTE-08 ST AI   127V 60Hz   | BTE-06 SL AI/VR V   220V 60Hz |
| BTE-08 ST AI V   127V 60Hz | BTE-06 SL AI/PR V   220V 60Hz |
| BTE-08 ST BR   127V 60Hz   | BTE-06 SL AI/LR I V 220V 60Hz |
| BTE-10 ST BR V   127V 60Hz | BTE-06 SL AI/VR I V 220V 60Hz |
| BTE-10 ST BR   127V 60Hz   | BTE-06 SL AI/PR I V 220V 60Hz |
| BTE-10 ST AI   127V 60Hz   | BTE-06 SL AI/LR V V 220V 60Hz |

Sistema de Certificação: Sistema 5  
Certification System: System 5

Primeira concessão: 19/06/2013  
First concession:

Período de validade:  
Validity period:

**05/08/2013 a 18/06/2016**

Rio de Janeiro, 09 de agosto de 2013

Sergio Pacheco  
Gerente de Certificação de Produto  
Product Certification Manager



Este certificado está sujeito ao contínuo atendimento ao Procedimento Geral para Avaliação da Conformidade, aos Requisitos da Portaria, bem como aos requisitos da Norma acima, sendo válido somente em original e com o selo da ABNT em relevo seco, assinado pelo Gerente de Certificação de Produto. Sua validade pode ser confirmada no seguinte endereço eletrônico: [www.abnt.org.br](http://www.abnt.org.br), CNPJ: 33.432.892/0001-06 - Tel.: (21) 3874-3300 / Fax: (21) 3874-3315.

This certificate is subject to the continuous fulfillment of the requirements of the General Procedure for Conformity Assessment and to the Governmental Decree referred above, as well as to the Standard referred above and will be valid only in its original form, with the ABNT stamp in dry high relief, dry sealed by the Product Certification Manager, and its validity may be confirmed at the following electronic address: [www.abnt.org.br](http://www.abnt.org.br), CNPJ: 33.432.892/0001-06 - Tel.: (21) 3874-3300 / Fax: (21) 3874-3315.

ABNT - Associação Brasileira de Normas Técnicas

Rs. Inze de Maio, 13 - 28º Andar - Centro - Rio de Janeiro - RJ - CEP 20031-901

Av. Paulista, 726 - 10º Andar - Sala 1006/1007 - Cerqueira César - São Paulo - SP - CEP 01210-010

Rev. 03



**CERTIFICADO DE CONFORMIDADE**  
*Conformity Certificate*

**Nº 218.070/13**

O presente anexo II integra o Certificado de Conformidade de Produto nº 218.070/13, tendo por finalidade detalhar o escopo da empresa: Gpaniz Ind. de Equipamentos para Alimentação Ltda.

*This annex II is part of the Product's Conformity Certificate nº 218.070/13, having for purpose to detail to the: Gpaniz Ind. de Equipamentos para Alimentação Ltda.*

**Balcão Térmico Aquecido**

|                               |                               |
|-------------------------------|-------------------------------|
| BTE-08 SL AI/VR V V 220V 60Hz | BTE-08 SL AI/VR V V 220V 60Hz |
| BTE-08 SL AI/PR V V 220V 60Hz | BTE-08 SL AI/PR V V 220V 60Hz |
| BTE-08 SL BR/LR I I 220V 60Hz | BTE-10 SL BR/LR I I 220V 60Hz |
| BTE-08 SL BR/VR I I 220V 60Hz | BTE-10 SL BR/VR I I 220V 60Hz |
| BTE-08 SL BR/PR I I 220V 60Hz | BTE-10 SL BR/PR I I 220V 60Hz |
| BTE-08 SL BR/LR V I 220V 60Hz | BTE-10 SL BR/LR V I 220V 60Hz |
| BTE-08 SL BR/VR V I 220V 60Hz | BTE-10 SL BR/VR V I 220V 60Hz |
| BTE-08 SL BR/PR V I 220V 60Hz | BTE-10 SL BR/PR V I 220V 60Hz |
| BTE-08 SL BR/LR I V 220V 60Hz | BTE-10 SL BR/LR I V 220V 60Hz |
| BTE-08 SL BR/VR I V 220V 60Hz | BTE-10 SL BR/VR I V 220V 60Hz |
| BTE-08 SL BR/PR I V 220V 60Hz | BTE-10 SL BR/PR I V 220V 60Hz |
| BTE-08 SL BR/LR V V 220V 60Hz | BTE-10 SL BR/LR V V 220V 60Hz |
| BTE-08 SL BR/VR V V 220V 60Hz | BTE-10 SL BR/VR V V 220V 60Hz |
| BTE-08 SL BR/PR V V 220V 60Hz | BTE-10 SL BR/PR V V 220V 60Hz |
| BTE-08 SL AI/LR I I 220V 60Hz | BTE-10 SL AI/LR I I 220V 60Hz |
| BTE-08 SL AI/VR I I 220V 60Hz | BTE-10 SL AI/VR I I 220V 60Hz |
| BTE-08 SL AI/PR I I 220V 60Hz | BTE-10 SL AI/PR I I 220V 60Hz |
| BTE-08 SL AI/LR V I 220V 60Hz | BTE-10 SL AI/LR V I 220V 60Hz |
| BTE-08 SL AI/VR V I 220V 60Hz | BTE-10 SL AI/VR V I 220V 60Hz |
| BTE-08 SL AI/PR V I 220V 60Hz | BTE-10 SL AI/PR V I 220V 60Hz |
| BTE-08 SL AI/LR I V 220V 60Hz | BTE-10 SL AI/LR I V 220V 60Hz |
| BTE-08 SL AI/VR I V 220V 60Hz | BTE-10 SL AI/VR I V 220V 60Hz |
| BTE-08 SL AI/PR I V 220V 60Hz | BTE-10 SL AI/PR I V 220V 60Hz |
| BTE-08 SL AI/LR V V 220V 60Hz | BTE-10 SL AI/LR V V 220V 60Hz |

Sistema de Certificação: Sistema 5  
*Certification System: System 5*

Primeira concessão: 19/06/2013  
*First concession:*

Período de validade:  
*Validity period:*

**05/08/2013 a 18/06/2016**

Rio de Janeiro, 09 de agosto de 2013

*Sergio Pechebo*  
 Gerente de Certificação de Produto  
*Product Certification Manager*



Este certificado está sujeito ao controle periódico de acordo com o Procedimento Geral para Avaliação de Conformidade, aos Requisitos da Portaria, bem como aos requisitos da Norma aplicável, sendo válido somente em original e com o timbre da ABNT em alto-relevo seco, assinado pelo Gerente de Certificação de Produto. Sua validade pode ser confirmada na seguinte endereço eletrônico: [www.abnt.org.br](http://www.abnt.org.br), CNPJ: 33.402.882/0001-08 - Tel.: (21) 5074-2300 / Fax: (21) 5074-2315.  
 This certificate is subject to the continuous fulfillment of the requirements of the General Procedure for Conformity Assessment and to the Governmental Decree referred above, as well as to the Standard referred above and will be valid only in its original form, with the ABNT stamp in dry high-relief, duly signed by the Product Certification Manager, and its validity may be confirmed at the following electronic address: [www.abnt.org.br](http://www.abnt.org.br), CNPJ: 33.402.882/0001-08 - Tel.: (21) 5074-2300 / Fax: (21) 5074-2315.  
 ABNT - Associação Brasileira de Normas Técnicas

Av. Irupe de Melo, 13 - 26º Andar - Centro - Rio de Janeiro - RJ - CEP 20031-901  
 Av. Paulista, 725 - 10º Andar - Salas 1006/1007 - Japoteva Cesar - São Paulo - SP - CEP 01210-010

Rev.: 03



**CERTIFICADO DE CONFORMIDADE**  
*Conformity Certificate*

**Nº 218.070/13**

O presente anexo III integra o Certificado de Conformidade de Produto nº 218.070/13, tendo por finalidade detalhar o escopo da empresa Gpariz Ind. de Equipamentos para Alimentação Ltda.

*This annex III is part of the Products Conformity Certificate nº 218.070/13, having for purpose to detail to the Gpariz Ind. de Equipamentos para Alimentação Ltda.*

**Balcão Térmico Aquecido**

|                               |                               |
|-------------------------------|-------------------------------|
| BTE-10 SL AI/VR V V 220V 60Hz | BTE-06 SL AI/VR V V 127V 60Hz |
| BTE-10 SL AI/PR V V 220V 60Hz | BTE-06 SL AI/PR V V 127V 60Hz |
| BTE-06 SL BR/LR I I 127V 60Hz | BTE-08 SL BR/LR I I 127V 60Hz |
| BTE-06 SL BR/VR I I 127V 60Hz | BTE-08 SL BR/VR I I 127V 60Hz |
| BTE-06 SL BR/PR I I 127V 60Hz | BTE-08 SL BR/PR I I 127V 60Hz |
| BTE-06 SL BR/LR V I 127V 60Hz | BTE-08 SL BR/LR V I 127V 60Hz |
| BTE-06 SL BR/VR V I 127V 60Hz | BTE-08 SL BR/VR V I 127V 60Hz |
| BTE-06 SL BR/PR V I 127V 60Hz | BTE-08 SL BR/PR V I 127V 60Hz |
| BTE-06 SL BR/LR I V 127V 60Hz | BTE-08 SL BR/LR I V 127V 60Hz |
| BTE-06 SL BR/VR I V 127V 60Hz | BTE-08 SL BR/VR I V 127V 60Hz |
| BTE-06 SL BR/PR I V 127V 60Hz | BTE-08 SL BR/PR I V 127V 60Hz |
| BTE-06 SL BR/LR V V 127V 60Hz | BTE-08 SL BR/LR V V 127V 60Hz |
| BTE-06 SL BR/VR V V 127V 60Hz | BTE-08 SL BR/VR V V 127V 60Hz |
| BTE-06 SL BR/PR V V 127V 60Hz | BTE-08 SL BR/PR V V 127V 60Hz |
| BTE-06 SL AI/LR I I 127V 60Hz | BTE-06 SL AI/LR I I 127V 60Hz |
| BTE-06 SL AI/VR I I 127V 60Hz | BTE-08 SL AI/VR I I 127V 60Hz |
| BTE-06 SL AI/PR I I 127V 60Hz | BTE-08 SL AI/PR I I 127V 60Hz |
| BTE-06 SL AI/LR V I 127V 60Hz | BTE-08 SL AI/LR V I 127V 60Hz |
| BTE-06 SL AI/VR V I 127V 60Hz | BTE-08 SL AI/VR V I 127V 60Hz |
| BTE-06 SL AI/PR V I 127V 60Hz | BTE-08 SL AI/PR V I 127V 60Hz |
| BTE-06 SL AI/LR I V 127V 60Hz | BTE-08 SL AI/LR I V 127V 60Hz |
| BTE-06 SL AI/VR I V 127V 60Hz | BTE-08 SL AI/VR I V 127V 60Hz |
| BTE-06 SL AI/PR I V 127V 60Hz | BTE-08 SL AI/PR I V 127V 60Hz |
| BTE-06 SL AI/LR V V 127V 60Hz | BTE-08 SL AI/LR V V 127V 60Hz |

Sistema de Certificação: Sistema 5  
*Certification System: System 5*

Primeira concessão: 19/06/2013  
*First concessors:*

Período de validade:  
*Validity period:*

**05/08/2013 a 18/06/2016**

Rio de Janeiro, 09 de agosto de 2013.

Sergio Pacheco  
 Gerente de Certificação de Produto  
*Product Certification Manager*



Este certificado está sujeito ao contínuo atendimento ao Procedimento Geral para Avaliação de Conformidade, aos Requisitos de Portaria, bem como aos requisitos da Norma acima, sendo válido somente em original e com o Selo da ABNT em alto-relevo seco, assinado pelo Gerente de Certificação de Produto. Sua validade pode ser confirmada no seguinte endereço eletrônico: [normas@abnt.org.br](mailto:normas@abnt.org.br); CNPJ: 33.402.832/0001-08 - Tel: (21) 3974-2000 / Fax: (21) 3974-2515.  
 This certificate is subject to the continuous fulfillment of the requirements of the General Procedure for Conformity Assessment and to the Governmental Decrees referred above, as well as to the Standard referred above and will be valid only in its original form, with the ABNT logo in dry high-relief, duly signed by the Product Certification Manager, and its validity may be confirmed at the following electronic address: [normas@abnt.org.br](mailto:normas@abnt.org.br); CNPJ: 33.402.832/0001-08 - Tel: (21) 3974-2000 / Fax: (21) 3974-2515.

R. Teófilo de Melo, 13 - 28ª Andar - Centro - Rio de Janeiro - RJ - CEP 20031-501  
 Av. Paulista, 726 - 19ª Andar - Salas 1006/1007 - Cerqueira César - São Paulo - SP - CEP 01210-912

Rev. 03



# CERTIFICADO DE CONFORMIDADE

Conformity Certificate

**Nº 218.070/13**

O presente anexo IV integra o Certificado de Conformidade de Produto nº 218.070/13, tendo por finalidade detalhar o escopo da empresa: Gpariz Ind. de Equipamentos para Alimentação Ltda.

This annex IV is part of the Products Conformity Certificate nº 218.070/13, having for purpose to detail to the: Gpariz Ind. de Equipamentos para Alimentação Ltd.

### Balcão Térmico Aquecido

|                               |                               |
|-------------------------------|-------------------------------|
| BTE-08 SL AI/VR V V 127V 60Hz | BTE-10 SL AI/VR V V 127V 60Hz |
| BTE-08 SL AI/PR V V 127V 60Hz | BTE-10 SL AI/PR V V 127V 60Hz |
| BTE-10 SL BR/LR I I 127V 60Hz | BTME 2 SL 220V 60Hz           |
| BTE-10 SL BR/VR I I 127V 60Hz | BTME 3 SL 220V 60Hz           |
| BTE-10 SL BR/PR I I 127V 60Hz | BTME 2 SL 127V 60Hz           |
| BTE-10 SL BR/LR V I 127V 60Hz | BTME 3 SL 127V 60Hz           |
| BTE-10 SL BR/VR V I 127V 60Hz | BTME 2 ST I 220V 60Hz         |
| BTE-10 SL BR/PR V I 127V 60Hz | BTME 2 ST V 220V 60Hz         |
| BTE-10 SL BR/LR I V 127V 60Hz | BTME 3 ST I 220V 60Hz         |
| BTE-10 SL BR/VR I V 127V 60Hz | BTME 3 ST V 220V 60Hz         |
| BTE-10 SL BR/PR I V 127V 60Hz | BTME 2 ST I 127V 60Hz         |
| BTE-10 SL BR/LR V V 127V 60Hz | BTME 2 ST V 127V 60Hz         |
| BTE-10 SL BR/VR V V 127V 60Hz | BTME 3 ST I 127V 60Hz         |
| BTE-10 SL BR/PR V V 127V 60Hz | BTME 3 ST V 127V 60Hz         |
| BTE-10 SL AI/LR I I 127V 60Hz | BTE-8 FLY 220V 60Hz           |
| BTE-10 SL AI/VR I I 127V 60Hz | BTE-10 FLY 220V 60Hz          |
| BTE-10 SL AI/PR I I 127V 60Hz | BTE-12 FLY 220V 60Hz          |
| BTE-10 SL AI/LR V I 127V 60Hz | BTE-8 FLY 127V 60Hz           |
| BTE-10 SL AI/VR V I 127V 60Hz | BTE-10 FLY 127V 60Hz          |
| BTE-10 SL AI/PR V I 127V 60Hz | BTE-12 FLY 127V 60Hz          |
| BTE-10 SL AI/LR I V 127V 60Hz | BTE-8 G FLY VD 220V 60Hz      |
| BTE-10 SL AI/VR I V 127V 60Hz | BTE-10 G FLY VD 220V 60Hz     |
| BTE-10 SL AI/PR I V 127V 60Hz | BTE-12 G FLY VD 220V 60Hz     |
| BTE-10 SL AI/LR V V 127V 60Hz | BTE-8 G FLY AM 220V 60Hz      |

Sistema de Certificação: Sistema 5  
 Certification System: System 5

Primeira concessão: 19/09/2013  
 First concession:

Período de validade:  
 Validity period:

**05/08/2013 a 18/06/2016**

Rio de Janeiro, 09 de agosto de 2013

Sergio Pacheco  
 Gerente de Certificação de Produto  
 Product Certification Manager

Este certificado está sujeito ao contínuo atendimento ao Procedimento Geral para Avaliação da Conformidade, aos Requisitos da Portaria, bem como aos requisitos da Norma aplicável, sendo válido somente em original e com o timbre da ABNT em relevo seco, assinado pelo Gerente de Certificação de Produto. Sua validade pode ser confirmada no seguinte endereço eletrônico: [www.abnt.org.br](http://www.abnt.org.br); CNPJ: 33.402.992/0001-08 - Tel.: (21) 3974-2300 / Fax: (21) 3974-2315.

This certificate is subject to the continuous fulfillment of the requirements of the General Procedure for Conformity Assessment and to the Governmental Decree referred above, as well as to the standard referred above and will be valid only in its original form, with the ABNT stamp in dry high-relief, duly signed by the Product Certification Manager, and its validity may be confirmed at the following electronic address: [www.abnt.org.br](http://www.abnt.org.br); CNPJ: 33.402.992/0001-08 - Tel.: (21) 3974-2300 / Fax: (21) 3974-2315.

ABNT - Associação Brasileira de Normas Técnicas

Av. Treze de Maio, 13 - 28º Andar - Centro - Rio de Janeiro - RJ - CEP: 20031-901

Av. Paulista, 726 - 10º Andar - Salas 1005/1007 - Cerqueira César - São Paulo - SP - CEP: 01710-910

Rev.: 03







# CERTIFICADO DE CONFORMIDADE

## Conformity Certificate

**Nº 218.070/13**

O presente anexo V integra o Certificado de Conformidade de Produto nº 218.070/13, tendo por finalidade detalhar o escopo da empresa: Gpaniz Ind. de Equipamentos para Alimentação Ltda.

*This annex V is part of the Products Conformity Certificate nº 218.070/13, having for purpose to detail to it: Gpaniz Ind. de Equipamentos para Alimentação Ltda.*

### Balcão Térmico Aquecido

|                            |
|----------------------------|
| *BTE-10 G FLY AM 220V 60Hz |
| BTE-12 G FLY AM 220V 60Hz  |
| BTE-8 G FLY VD 127V 60Hz   |
| BTE-10 G FLY VD 127V 60Hz  |
| BTE-12 G FLY VD 127V 60Hz  |
| BTE-8 G FLY AM 127V 60Hz   |
| BTE-10 G FLY AM 127V 60Hz  |
| BTE-12 G FLY AM 127V 60Hz  |

Sistema de Certificação: Sistema 5  
Certification System: System 5

Primeira concessão: 19/06/2013  
First concession:

Período de validade:  
Validity period:

**05/08/2013 a 18/06/2016**

Rio de Janeiro, 09 de agosto de 2013.



Sergio Pacheco  
Gerente de Certificação de Produto  
Product Certification Manager

Este certificado está sujeito ao contínuo atendimento ao Procedimento Geral para Avaliação da Conformidade, aos Requisitos da Portaria, bem como aos requisitos da Norma acima, sendo válido somente em original e com o selo da ABNT em relevo seco, assinado pelo Gerente de Certificação de Produto. Sua validade pode ser confirmada no seguinte endereço eletrônico [www.abnt.org.br](http://www.abnt.org.br), CNPJ: 33.402.892/0001-06 - Tel: (21) 3974-2300 / Fax: (21) 3974-2315.  
*This certificate is subject to the continuous fulfillment of the requirements of the General Procedure for Conformity Assessment and to the Dimensional Tolerances referred above, as well as to the Technical referred above and will be valid only in its original form, with the ABNT stamp in dry highlight, duly signed by the Product Certification Manager and its validity may be confirmed at the following electronic address: [www.abnt.org.br](http://www.abnt.org.br), CNPJ: 33.402.892/0001-06 - Tel: (21) 3974-2300 / Fax: (21) 3974-2315.*

ABNT - Associação Brasileira de Normas Técnicas

R. Treze de Maio, 13 - 25º Andar - Centro - Rio de Janeiro - RJ - CEP 20031-901

Av. Paulista, 725 - 10º Andar - Salas 1006/1007 - Conjunto Cesar - São Paulo - SP - CEP 01210-910

Rev.: 03



VERSIÓN EN ESPAÑOL



**Gastromaq**<sup>®</sup>  
G.PANIZ

A handwritten signature or mark at the bottom right of the page.



## PRESENTACIÓN

La compañía se especializa en el negocio de maquinaria para alimentación, ofreciendo una variada línea de productos que satisfagan las necesidades del mercado. Hay docenas de dispositivos diseñados para facilitar el trabajo de los que trabajan en el campo de la nutrición. Suministramos equipos para restaurantes, panaderías, carnicerías, pizzerías, supermercados, panaderías e incluso para cocinas residenciales e industriales.

Todos los productos están fabricados con materiales de alta calidad y mano de obra superior, dentro de las reglas de las leyes de seguridad e higiene.

La facilidad de instalación, mínimo mantenimiento, bajo consumo y alto rendimiento de la producción, poner el GASTROMAQ productos por delante en el mercado, con las ventajas de la economía, la productividad, la seguridad y la calidad.

Queremos felicitarlo por la elección de un co producto de calidad que se merece el nombre, **GASTROMAQ**.

## FINALIDAD DEL MANUAL

El propósito de este manual es para pasar la información necesaria al usuario sobre el producto que acaba de adquirir. Lea atentamente este manual y utilizar la orientación correcta para que pueda obtener un mejor uso y durabilidad.

## SEGURIDAD

- Este aparato no está diseñado para ser utilizado por personas (incluidos niños) con capacidades físicas, sensoriales o mentales, la falta de experiencia o conocimiento, a menos que hayan sido instruidos en el uso de este aparato por una persona responsable de su seguridad.



Equipotencialidad  
IEC 60417-5021

Para identificar el terminal de interconexión, que tiene como objetivo mantener varios dispositivos con el mismo potencial. No es necesariamente el país de una llamada local



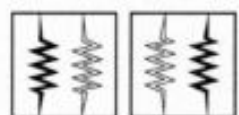
Tensión Peligrosa  
IEC 60417-5036

Para indicar el riesgo de tensiones peligrosas.



Tierra de Protección  
IEC 60417-5019

Identificar cualquier terminal que está diseñado para conectarse a un conductor externo de protección contra las descargas eléctricas en caso de un fallo, o el terminal de tierra de protección (tierra) del electrodo.



Indica, como elementos de calefacción de superficie que están vinculados (derecha o izquierda).

- Asegúrese de que el tensión de su aparato cumple con las etiquetas que acompañan al producto (el cable de alimentación).
- Para evitar descargas eléctricas o daños en el producto verificar la fundamentación de su red eléctrica.
- Los niños deben ser supervisados para asegurar que no juegan con el aparato.



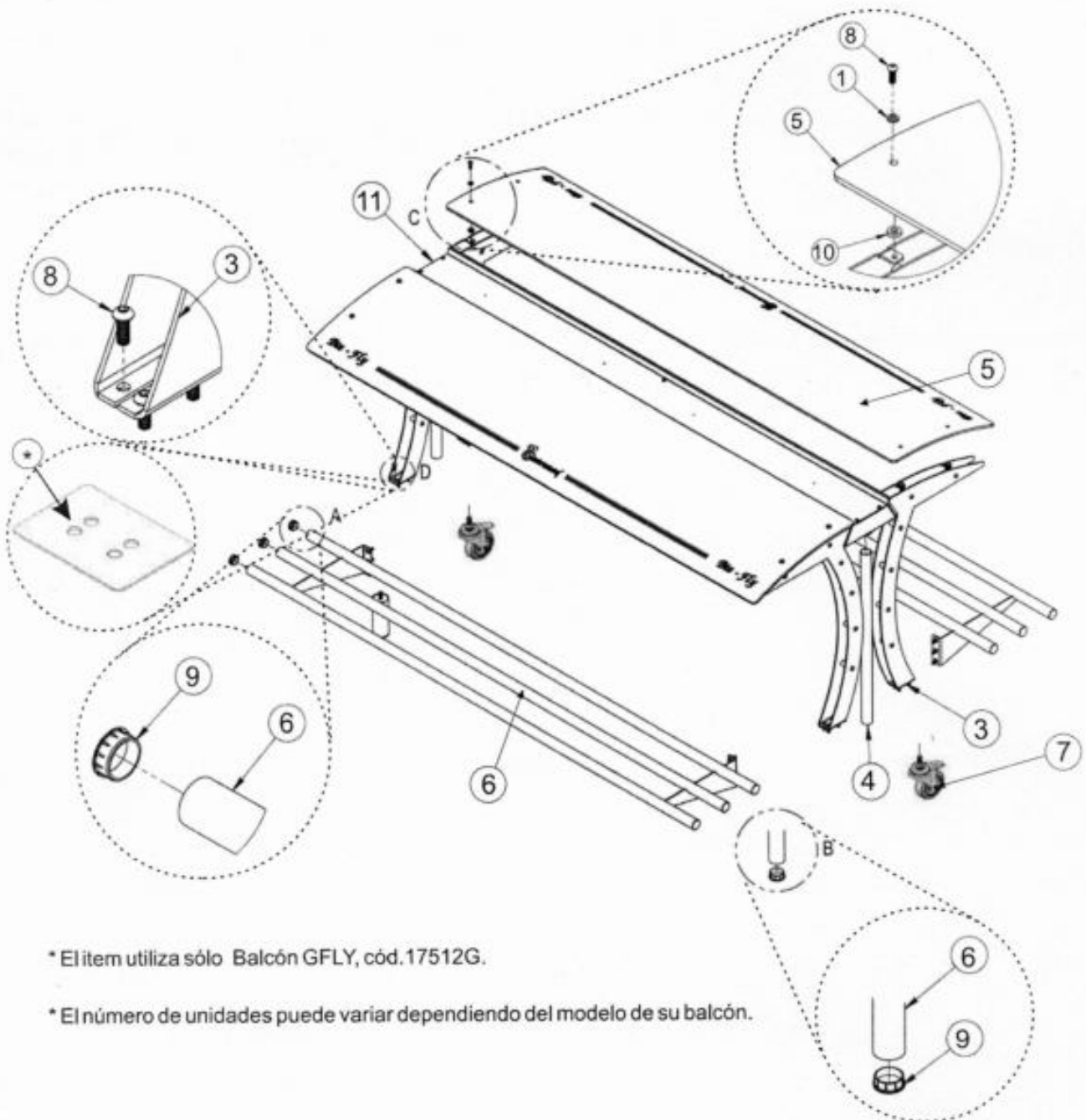
PREFECTURA MUNICIPAL  
1012  
19/07/2019  
J.P. OGGSTU

### 3. RECEBIMIENTO DEL PRODUCTO

Inspeccione su equipo para detectar cualquier daño durante el transporte. Cualquier discrepancia debe ser reportado a la compañía y la fábrica inmediatamente.

#### 3.2 CONJUNTO KIT

Junto con su equipo son los elementos que componen el kit, tales como pies, gorro plástico, columna de vidrio, a través de central, de cristal, placa de soporte de montaje, tornillos, arandelas, manual y llave allen.



\* El ítem utiliza sólo Balcón GFLY, cód.17512G.

\* El número de unidades puede variar dependiendo del modelo de su balcón.

| ITEM | DESCRIÇÃO                    | BTE08 | BTE10 | BTE12 | Qt.   |
|------|------------------------------|-------|-------|-------|-------|
| 1    | Arruela Fixação Vidro Teflon | 11398 | 11398 | 11398 |       |
| 2    | Tampão Plástico Tubo         | 13686 | 13686 | 13686 | 4 pç  |
| 3    | Conj. Suporte Vidro          | 16484 | 16484 | 16484 | 4 pç  |
| 4    | Coluna Vidro                 | 16487 | 16487 | 16487 | 2 pç  |
| 5    | Vidro Curvo                  | 16499 | 16500 | 16501 | 2 pç  |
| 6    | Conj. Apoio Prato            | 16511 | 16512 | 16513 | 2 pç  |
| 7    | Rodízio                      | 17482 | 17482 | 17482 | 4 pç  |
| *8   | Parafuso M6x16               | 16735 | 16735 | 16735 | 36 pç |
| 9    | Tampão Plástico Cromado      | 16737 | 16737 | 16737 | 12 pç |
| 10   | Arruela Silicone             | 16780 | 16780 | 16780 | 8 pç  |
| 11   | Conj. Calha Montada          | 17452 | 17453 | 17454 | 1 pç  |
| **12 | Parafuso M4x12               | 13229 | 13229 | 13229 | 16 pç |
| **13 | Arruela Pressão M4           | 797   | 797   | 797   | 16 pç |
| **14 | Porca Sext M4                | 1220  | 1220  | 1220  | 16 pç |

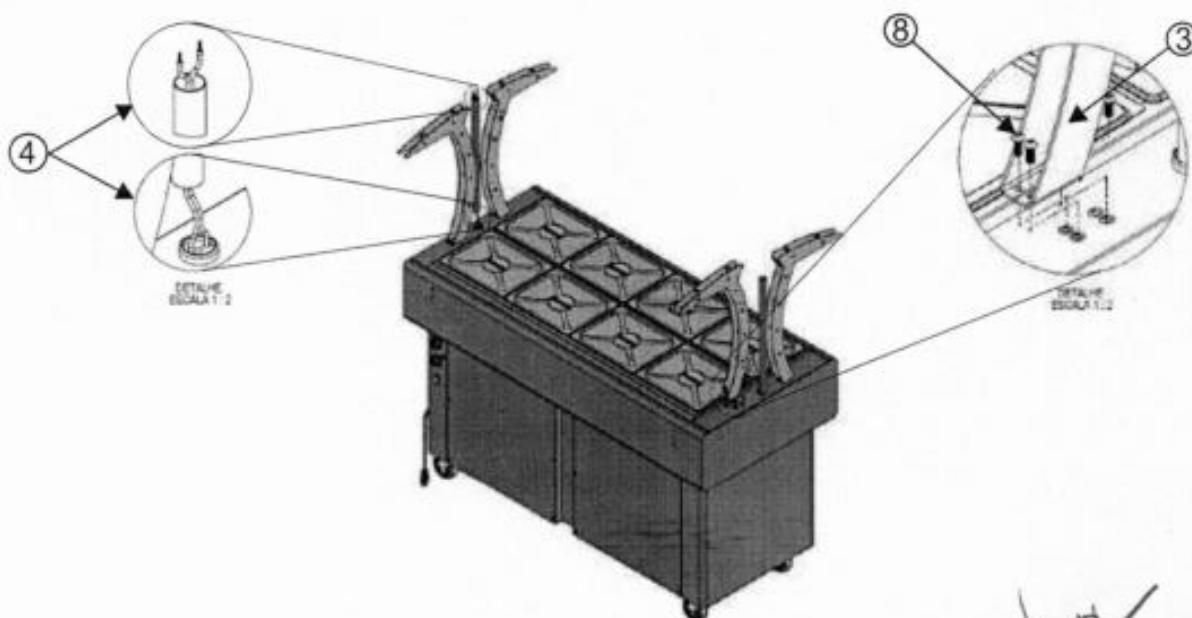
Sólo Balcón GFLY, cód 18031G.

\*\* utiliza para el ajuste del punto 3 (establecido Glass Support) en el punto 11 (set montado en riel)

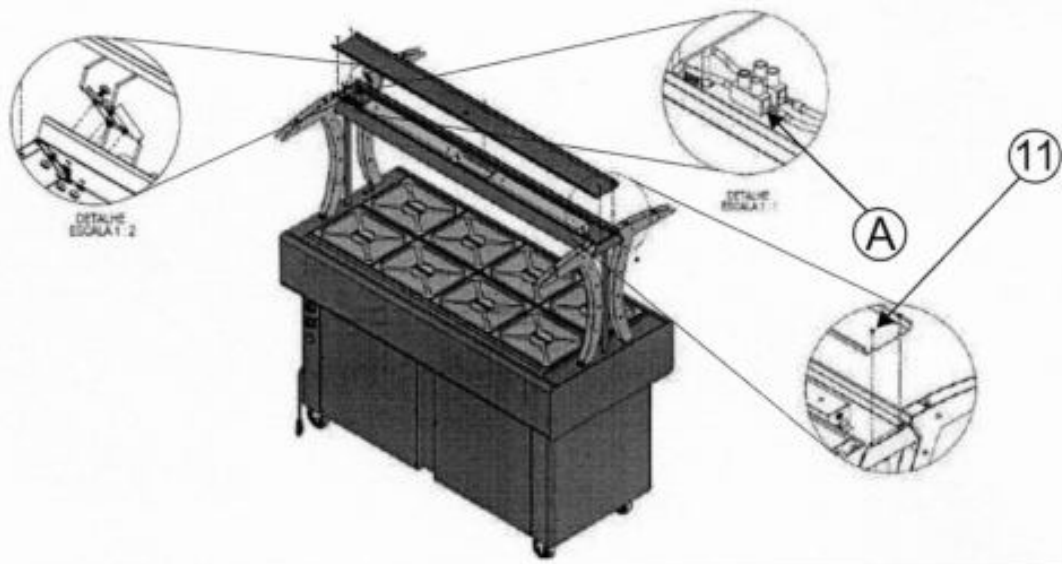
### INSTRUCCIONES DEL MONTAJE DEL KIT

Al recibir su equipo, tendrá que montar el kit que lo acompaña. Esto requiere que tenga las siguientes herramientas: Destornillador Phillips Destornillador y pequeño (no incluido en el kit) y llave Allen.

Con la ayuda de una llave allen (incluida en el kit), conecte el Conj. Soporte de vidrio (3) con los tornillos (8). Después de ajustarlos, pase el arnés por la Columna de vidrio (4).



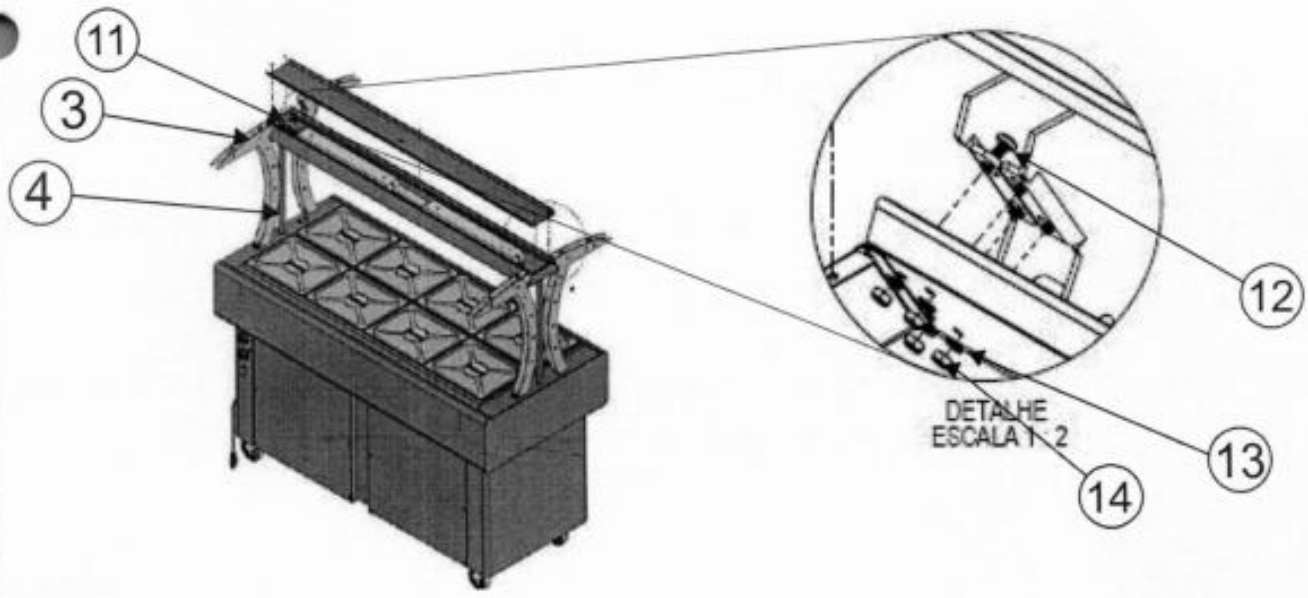
Abra la tapa del Conj. Rail Mounted (11) con la ayuda de un destornillador Phillips. Con un destornillador pequeño para conectar los cables de aprovechar el Sindal (A) como se ilustra en la imagen de abajo.



**CUIDADO!**  
ASEGÚRESE DE QUE EL ENCHUFE NO SE CONECTA EN LA TOMADA

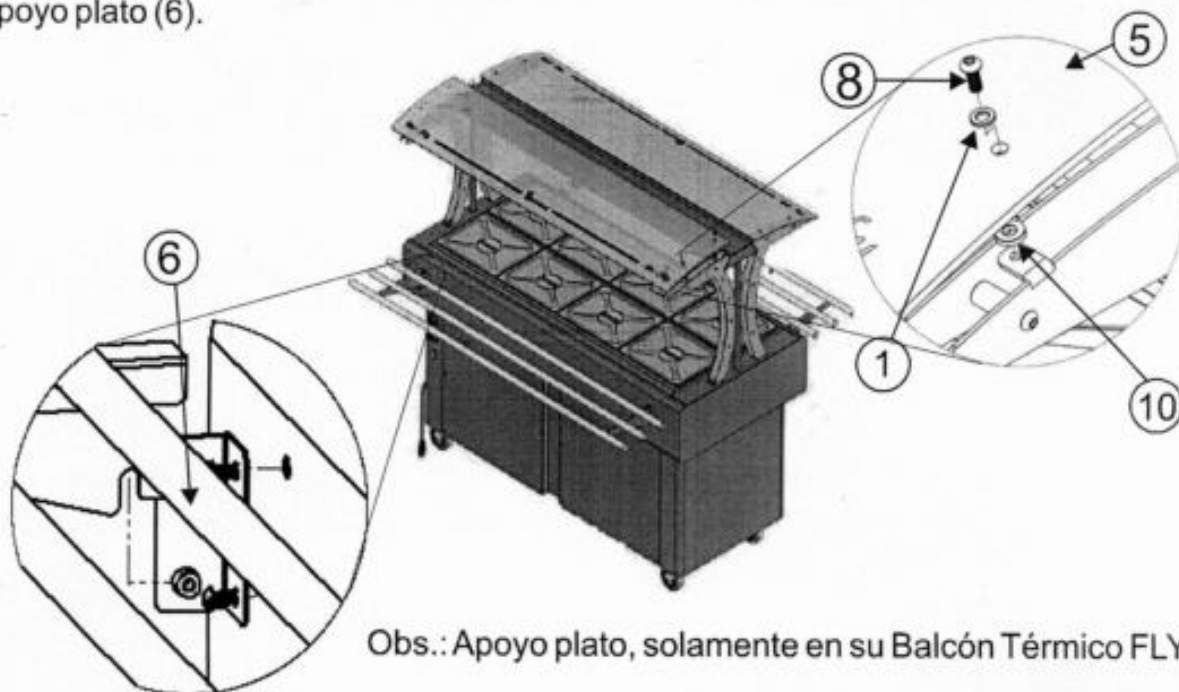


Fixe o Conj. Calha Montada (11) com a chave phillips no Conj. Suporte Vidro (3) utilizando os parafusos (12), porcas (14) e arruelas (13), de forma conjunta para acomodar também a Coluna Vidro (4).





Una vez hecho esto, con la llave Allen, conecte el vidrio curvado (5) con las arandelas (1) y (10) y los tornillos (8). Para completar la instalación del kit de montaje, coloque el apoyo plato (6).



Obs.: Apoyo plato, solamente en su Balcón Térmico FLY.

#### 4. PROCEDIMIENTOS PARA INSTALACIÓN

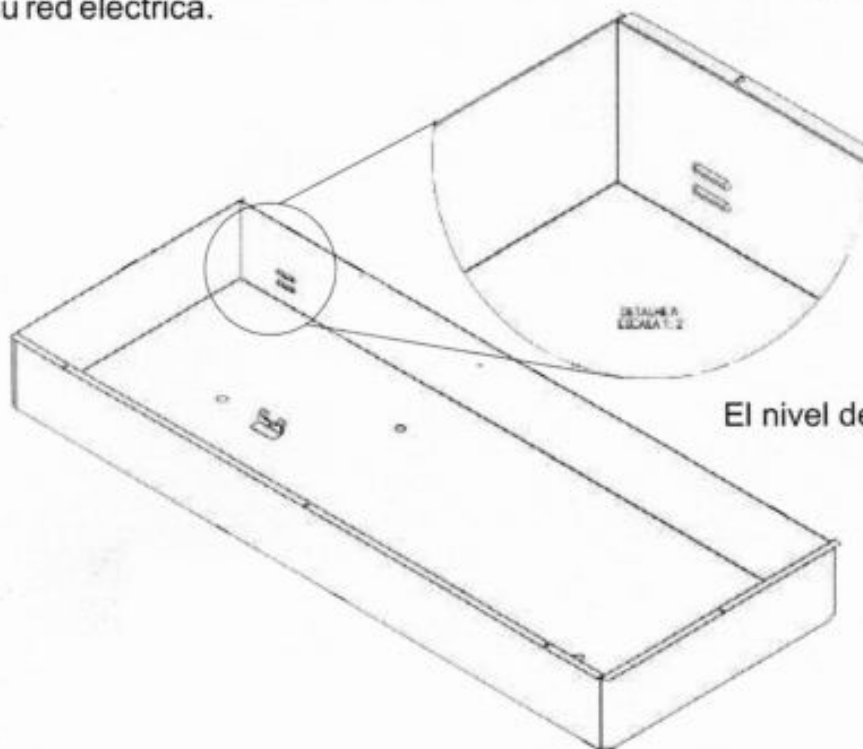
Ao expor o equipamento em lugares abertos, procure evitar **chuvas e correntes de ar**. Ao transportar o equipamento evite degraus ou buracos, pois estes choques podem **quebrar os vidros**. Não mova o balcão pelas pedras. Antes de ligar o equipamento verifique se a tensão da rede local está de acordo com a etiqueta fixada no plug do seu aparelho.

**Trate de poner el equipo en planes locales, porque si la máquina es irregular puede provocar un mal funcionamiento del equipo.**

#### IMPORTANTE

En el modelo térmico **NO** conecte la máquina sin agua. El incumplimiento de esta información puede resultar en daños al equipo. Cubrir completamente con la resistencia al agua observando la capacidad de cada modelo. Controlar periódicamente el nivel del agua, sin dejar que los descubrimientos resistencias.

Para conectar el dispositivo basta con conectarlo a la toma de corriente, después de haber sido hecha para comprobar la compatibilidad entre la tensión de los equipos y su red eléctrica.

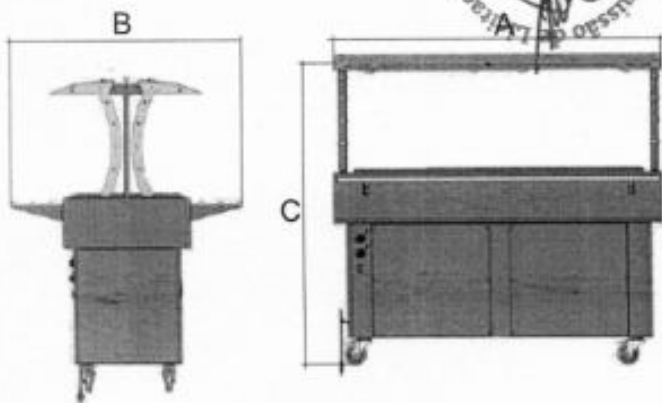
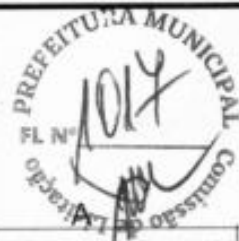


El nivel del agua se indica en detalle.

## 5 CARACTERÍSTICAS GENERALES

| Producto                   | Modelo | Nº de depósito disponible | Peso kg | Capacidades agua no tanque (minx máx) | Consumo kW |
|----------------------------|--------|---------------------------|---------|---------------------------------------|------------|
| Balcón Térmico Fly         | BTE-08 | 8                         | 85 kg   | 27 L x 73 L                           | 1,92 kW    |
|                            | BTE-10 | 10                        | 100 kg  | 33 L x 90 L                           | 2,01 kW    |
|                            | BTE-12 | 12                        | 120 kg  | 40 L x 110 L                          | 2,11 kW    |
|                            | BTR    | -                         | 95 kg   | -                                     | -          |
| Módulos                    | MTP    | -                         | 30 kg   | -                                     | -          |
|                            | MSB    | -                         | 30 kg   | -                                     | -          |
| Balcón Térmico Granito Fly | BTE-08 | 8                         | 140 kg  | 27 L x 73 L                           | 1,92 kW    |
|                            | BTE-10 | 10                        | 160 kg  | 33 L x 90 L                           | 2,01 kW    |
|                            | BTE-12 | 12                        | 180 kg  | 40 L x 110 L                          | 2,11 kW    |
|                            | BTR    | -                         | 150 kg  | -                                     | -          |
| Módulos                    | MTP    | -                         | 95 kg   | -                                     | -          |
|                            | MSB    | -                         | 90 kg   | -                                     | -          |

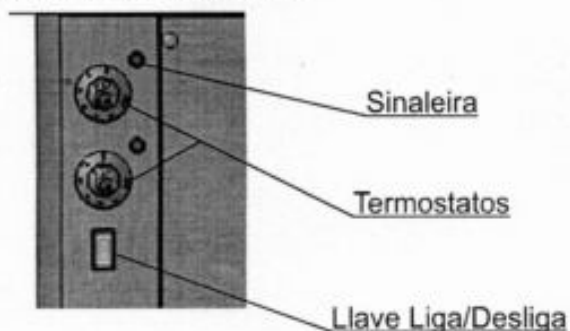




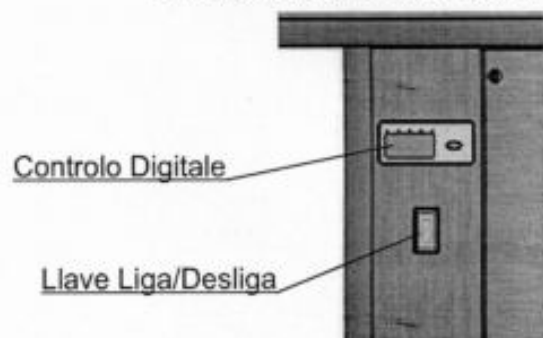
| Modelo      | DIMENSIONES (mm) |        |        |
|-------------|------------------|--------|--------|
|             | A                | B      | C      |
| BTE-08      | 1510mm           | 1250mm | 1500mm |
| BTE-10      | 1840mm           | 1250mm | 1500mm |
| BTE-12      | 2170mm           | 1250mm | 1500mm |
| BTR-08      | 1510mm           | 1250mm | 1500mm |
| MTP         | 870mm            | 680mm  | 900mm  |
| MSB         | 870mm            | 680mm  | 900mm  |
| BTE-08 GFLY | 1615mm           | 1130mm | 1500mm |
| BTE-10 GFLY | 1945mm           | 1130mm | 1500mm |
| BTE-12 GFLY | 2275mm           | 1130mm | 1500mm |
| BTR-08 GFLY | 1615mm           | 1130mm | 1500mm |
| MTP GFLY    | 1010mm           | 1130mm | 884mm  |
| MSB GFLY    | 1010mm           | 1130mm | 884mm  |

## 6. OPERACIONES BÁSICAS DEL APARATO

### BALCÓN TÉRMICO



### BALCÓN REFRIGERADO



El Tour de control de temperatura térmica se realiza a través del termostato (con un rango de 10 ° C a 120 ° C), así como los semáforos. Cuando la lámpara está encendida indicando que el termostato se enciende y se activa la resistencia. Puesto que la temperatura de refrigeración se puede cambiar mediante el controlador digital.

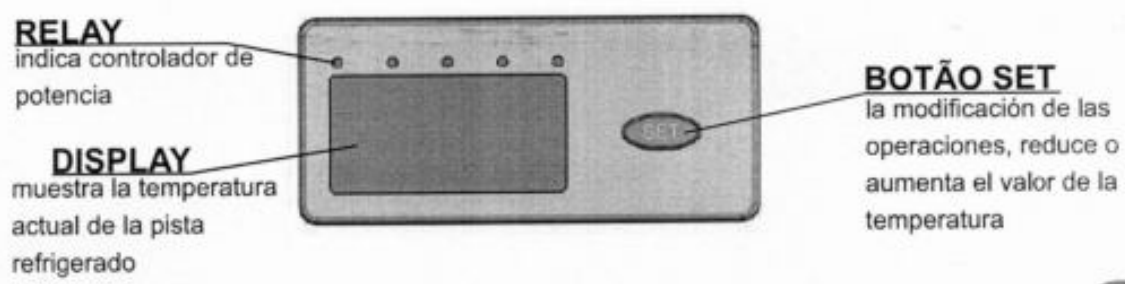
### ATENCIÓN

La temperatura del contador térmico es ajustable mediante el termostato, pero también depende de factores externos tales como:

- \_ Temperatura Medio Ambiente;
- \_ Freqüência A cambio de alimentos;
- \_ Alimentos \_ Quantidade almacenada en depósitos;
- \_ Umidade Relativa del aire.

## 6.2 UTILIZAÇÃO DEL CONTROLADOR DIGITALE DE LA TEMPERATURA

El controlador digital de su refrigerado está programado de fábrica con una temperatura de -10°C. Para cambiar la temperatura según las necesidades, siga las siguientes instrucciones:



Para cambiar la temperatura de la pista de refrigeración sólo tiene que pulsar el botón **SET** durante unos 5 segundos hasta que ilustre **SP** en la pantalla. Utilice el botón **SET** de nuevo para seleccionar la temperatura deseada. Una vez hecho esto, espere unos 4 segundos para el controlador y registrar la temperatura vuelve a la normalidad.

## 6.2 UTILIZACIÓN DEL APARATO

Para comenzar a utilizar su equipo es necesario seguir los siguientes pasos:

- En el Balcón Térmico, poner agua en el tanque, lo suficiente para cubrir las resistencias;
- Antes de conectar el contador-asegurarse de que la tensión del equipo es la misma red de área local;
- Encienda el Tour de calor y ajustar los termostatos a la temperatura deseada.

**IMPORTANTE**  
La resistencia siempre debe verse empañado por el agua. Si no se puede quemar. Con el funcionamiento continuo de los equipos es normal, el agua se evapora lentamente. Debido a este nivel de entrada de agua al día, completándola cuando sea necesario.

El aparato debe estar conectado a **127V!**  
Si se instala en una red de 110 V, sus ingresos se reducirán en un 17%.



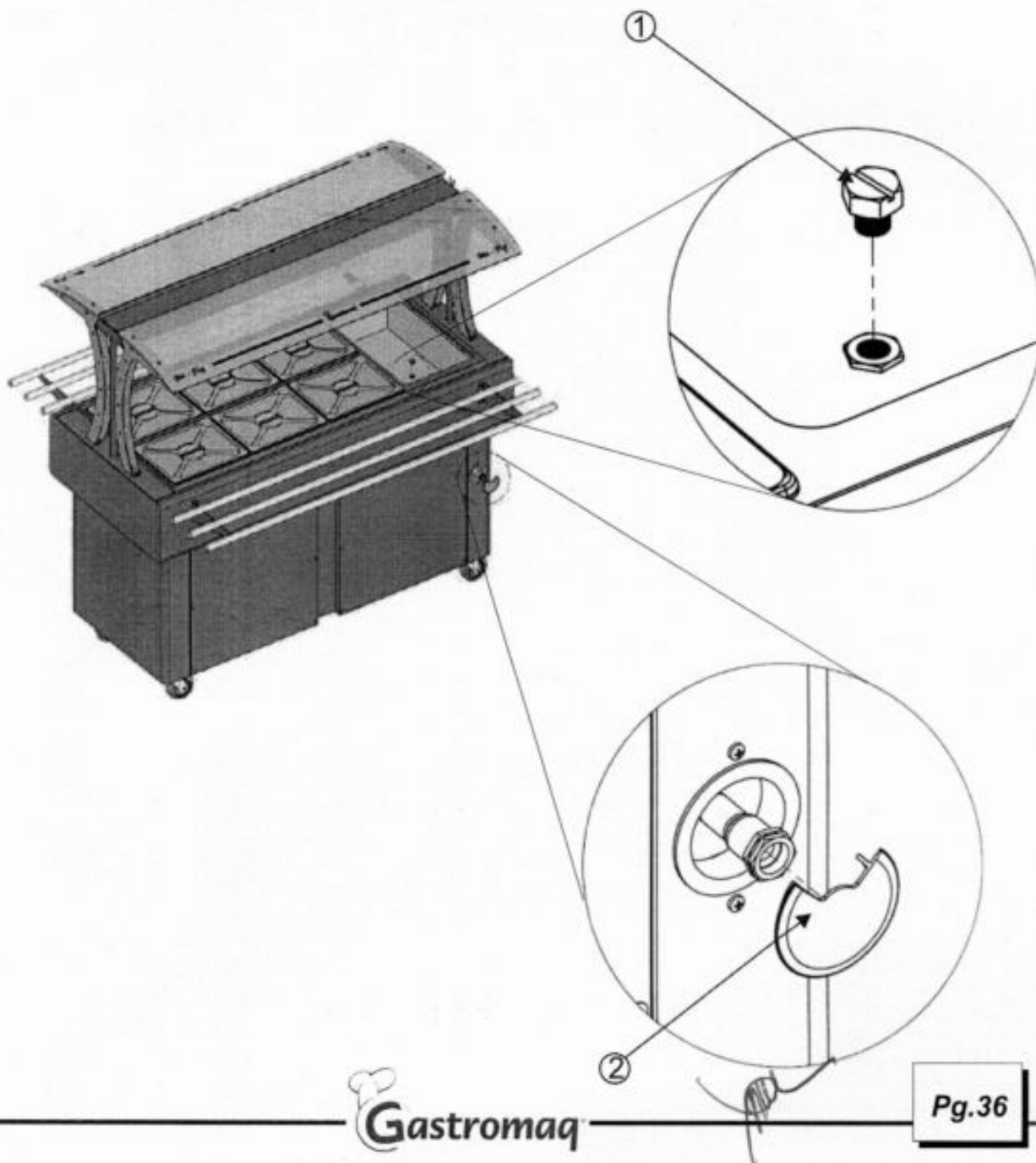
## 7. LIMPIEZA

La limpieza de los equipos debe hacerse siempre después de su uso. No utilice abrasivos, sólo jabón. Trate de no uso excesivo de agua para no dañar ningún componente eléctrico.

Para vaciar el depósito de agua de su contador interno térmico es necesario para eliminar el tampón situada en el depósito interno (1), tirar de la manguera en la parte posterior y drenar el agua en un recipiente adecuado.

### IMPORTANTE

Elimine el agua del buffet sólo cuando está frío!



- Este aparato no se debe limpiar con un chorro de agua.
- La máquina no se puede sumergir para limpiarla.

## 8. MANUTENÇÃO

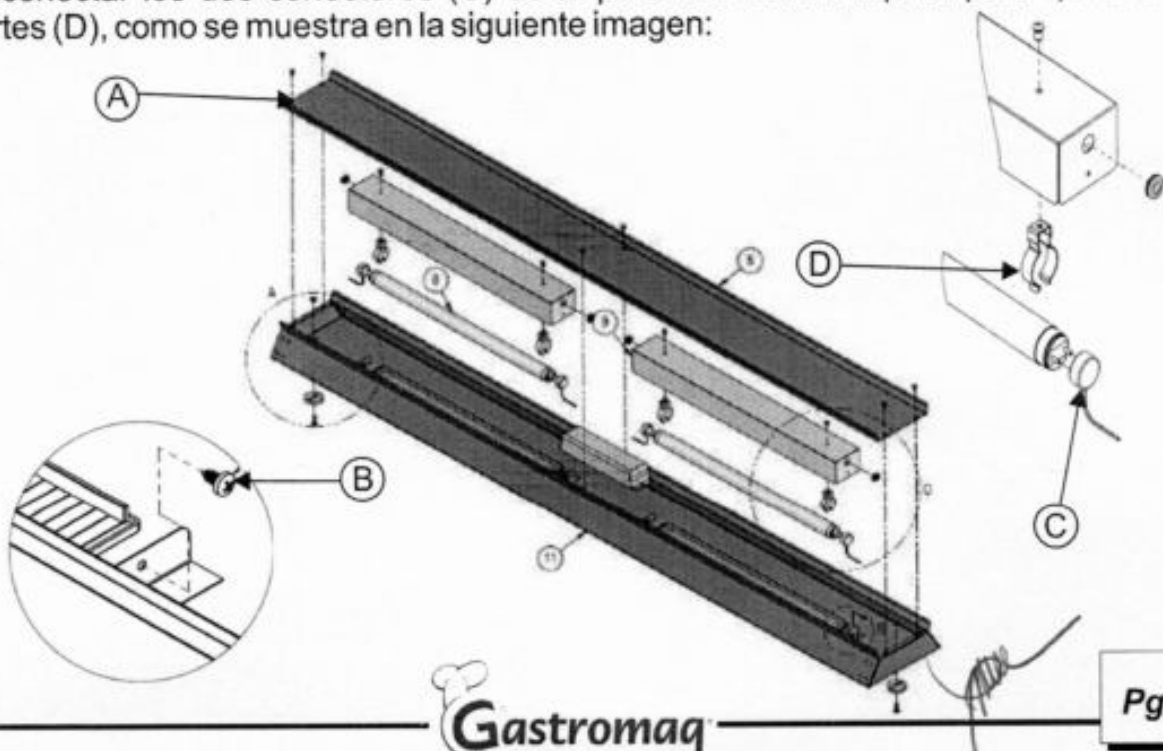
- Caso o cordão de alimentação esteja danificado, o mesmo deverá ser substituído pelo fabricante ou serviço autorizado com um cordão de alimentação especial disponibilizado pelo fabricante ou serviço autorizado, com o objetivo de prevenir acidentes.
  - Un electricista debe proporcionar el servicio eléctrico según se especifica en las leyes locales y nacionales.
- Nota: Para volver a colocar las piedras, retírelo. Limpie bien el área con una espátula. Después, eliminar el residuo restante con un paño humedecido con acetona (la ayuda de una pistola de calor también ayudará). A continuación, aplicar el pegamento de la PU (adhesivo de poliuretano) en otro lugar, no es lo mismo que la aplicación anterior. Coloque la piedra. Hacer la lechada en las grietas, eliminar el exceso de pegamento con PU Kerosene, así que no hay fugas. Piedras con filtraciones pueden causar manchas o disminuir su vida útil. Tiempo 24 horas aproximadamente para que se seque el pegamento de la PU.

### ATENCIÓN

Antes de realizar cualquier operación de mantenimiento en el producto asegúrese de que no está conectado a la red eléctrica

Si es necesario cambiar la lámpara de su producto, siga las siguientes instrucciones:

- Quitar los tornillos del conjunto de rieles (A) con la ayuda de un destornillador Phillips;
- Con el mismo destornillador Phillips para quitar los tornillos que sujetan la lámpara reflector (B);
- Desconectar los dos conectores (C) de la potencia de la lámpara para quitarla soportes (D), como se muestra en la siguiente imagen:





## TÉRMINO DE GARANTÍA

La GASTROMAQ se compromete con la garantía de seis (06) meses referente al producto caracterizado anteriormente, a partir de la fecha de la reventa al cliente final, mediante las siguientes condiciones y normas:

- 1) La empresa no cubrirá, en ninguna hipótesis, defectos o rayaduras en la pintura o abolladuras que sean consecuencia del transporte, debiendo estos ser exigidos a la transportadora en el momento de la entrega, o sea, en la recepción de la mercancía. Tampoco tendrá garantía los equipamientos expuestos al tiempo, o que por alguna forma, después de su utilización, quede mucho tiempo sin funcionamiento, pues podrá aparecer herrumbre en las partes de movimiento no lubricadas.
- 2) La garantía GASTROMAQ no cubrirá vidrios, lámparas, fusibles, llaves de conexión, resistencias, termostatos, controladores de temperatura, relés, valvulas solenoides de agua y valvulas solenoides de gas, pues son componentes sensibles a las variaciones de tensión eléctrica, transporte do apropiado, instalaciones no apropiadas y sin protección.
- 3) El motor eléctrico, cuando se dañe, debe ser encaminado a la Asistencia Tecnica de los respectivos fabricantes, debiendo ocurrir un previo contacto con GASTROMAQ .
- 4) El cliente tendrá derecho a la Asistencia Tecnica en el local de uso de la maquina cuya medida sea mayor a 0,360m<sup>3</sup> o con un peso superior a los 94kg. En caso que la maquina no se encuadre en las medidas citadas, la misma deberá ser enviada para la Asistencia Tecnica autorizada más próxima. En caso que sea constatado por la Asistencia autorizada que hubo mal uso o instalación inadecuada del equipamiento, la visita, el movimiento del equipamiento y los costos del arreglo correrán por cuenta del usuario, incluso dentro del periodo de la garantía.
- 5) La garantía establecida por la fábrica se refiere a las maquinas que en servicio y uso normal presenten defectos de material o montaje. la fabrica se reserva el derecho de dar pareceres y no autoriza a otras personas a juzgar defectos presentados durante la vigencia de la garantía. La garantía cubrirá costos con la mano de obra desde que ésta sea ejecutada por la Asistencia Tecnica autorizada GASTROMAQ. Se excluyen de la garantía los defectos y las averías resultantes de accidentes por negligencia en las operaciones.
- 6) La empresa no se responsabiliza por modificaciones en el producto, salvo las alteraciones realizadas por la propia fabrica.
- 7) Después de tres (03) meses de uso, se considera fuera de garantía GASTROMAQ piezas y accesorios que tengan desgaste natural o acelerado tales como: rodamientos, retenes, discos del molidor de carne y del preparador de alimentos, globo, aspa y espiral de la batidora planetaria, filtros de la moledora, piezas de trefilar, caracoles y alimentadores de extrusión.

8) Regulaciones, lubricaciones, ajustes y limpieza del equipamiento, oriundos de su uso y funcionamiento, no aerán cubiertos por la garantía, debido a que éstos corren por cuenta del propietario.

**9) EXTINCIÓN DE LA GARANTÍA:**

- ✓ Por no ejecutar los servicios de revisión y lubricación que constan en este manual de instrucciones del equipamiento;
- ✓ Por el empleo de piezas y componentes que no sean originales o que no sean recomendadas por GASTROMAQ;
- ✓ Por la modificación del producto y consecuente alteración de las características técnicas de funcionamiento, co excepción a las ejecutadas por GASTROMAQ;
- ✓ Por la utilización de las maquinas y equipamientos para otras funciones que no sean las indicadas por el fabricante;
- ✓ Por el transcurso del plazo de validez de la garantía.

OBS: Para cualquier demanda judicial queda elegido el Foro de la comarca de Caxias do Sul (estado de Río Grande do Sul), con renuncia a cualquier otro, por más privilegiado que sea o llegue a ser



## TERMO DE GARANTIA

A empresa compromete-se com a garantia de 6 (seis) meses referente ao produto abaixo qualificado, a partir da data da revenda ao cliente final, mediante as seguintes condições e normas:

- 1) A empresa não cobrirá em hipótese alguma defeitos e riscos na pintura ou amassamento decorrentes de transporte, devendo estes serem exigidos da transportadora no momento da entrega, ou seja, recebimento da mercadoria. Também não terão garantia equipamentos expostos ao tempo, ou que por alguma forma após seu uso tenham ficado muito tempo sem funcionamento, pois poderá aparecer ferrugem nas partes de movimento não lubrificadas.
- 2) A garantia não cobrirá vidros, lâmpadas, fusíveis, chaves contactoras, resistências, termostatos, controlador de temperatura, relés, válvulas solenóides de água e válvula solenóide de gás, pois são componentes sensíveis às variações de tensão elétrica, transporte não apropriado, instalações não apropriadas e sem proteção.
- 3) O motor elétrico, quando danificado, deve ser encaminhado à Assistência Técnica dos respectivos fabricantes, devendo ocorrer um prévio contato com a GASTROMAQ.
- 4) O cliente terá o direito a Assistência Técnica no local de uso da máquina cuja medida da mesma seja maior que 0,360m<sup>3</sup> ou peso superior a 94Kg. Caso a máquina não se enquadre nas medidas citadas, a mesma deverá ser enviada para a Assistência Técnica Autorizada mais próxima. Caso seja constatado que houve mau uso ou instalação inadequada do equipamento, a visita, o deslocamento e os custos do conserto correrão por conta do usuário, mesmo sendo no período de garantia.
- 5) A garantia estabelecida pela fábrica refere-se à máquinas que em serviço e uso normal apresentarem defeitos de material ou montagem. A fábrica reserva o direito de dar pareceres e não autoriza outras pessoas a julgar defeitos apresentados durante a vigência da garantia. A garantia cobrirá custos com a mão-de-obra desde que a mesma seja executada pela Assistência Técnica Autorizada. Excluem-se da garantia defeitos ou avarias resultantes de acidentes por negligência nas operações.
- 6) A empresa não se responsabiliza por modificações no produto, salvo as alterações feitas pela própria fábrica.
- 7) Após 3 (três) meses de uso, considera-se fora de garantia todas peças ou acessórios que tenham desgaste natural ou acelerado tais como: rolamentos e retentores, discos do Moedor de Carne e do Preparador de Alimentos; globo, pá e espiral da Batedeira Planetária; feltros da Modeladora; trefilas, caracóis e alimentadores de extrusão.

8) Regulagens, lubrificações, ajustes e limpeza do equipamento, oriundos de seu uso e funcionamento, não serão cobertos pela garantia, devendo estes correr por conta do proprietário.

**9) EXTINÇÃO DA GARANTIA:**

- ✓ A não execução dos serviços de revisão e lubrificação constantes no Manual de Instrução do equipamento;
- ✓ O emprego de peças e componentes não originais e não recomendadas pela empresa;
- ✓ Modificação do produto e conseqüente alteração das características técnicas de funcionamento, com exceção às executadas pela empresa;
- ✓ Utilização das máquinas e equipamentos para outras funções que não sejam as indicadas pelo fabricante;
- ✓ Pelo decurso do prazo de validade da garantia.

Obs: Para qualquer demanda judicial fica eleito o Foro da Comarca de Caxias do Sul (RS), com renúncia a qualquer outro, por mais privilegiado que seja ou venha a ser.

# LISTA DE REVISÕES MÁQUINA

|  |  |  |  |  |  |  |
|--|--|--|--|--|--|--|
| Intervenções realizadas  |  |  |  |  |  |  |
| Data de Intervenções   |  |  |  |  |  |  |
| Serviço realizado  |  |  |  |  |  |  |
| Peças reparadas ou substituídas                                    |  |  |  |  |  |  |
| Condições de segurança do equipamento                              |  |  |  |  |  |  |
| Indicações conclusivas quanto as condições de segurança da máquina | Conforme<br><input type="checkbox"/><br><br>Não Conforme<br><input type="checkbox"/> | Conforme<br><input type="checkbox"/><br><br>Não Conforme<br><input type="checkbox"/> | Conforme<br><input type="checkbox"/><br><br>Não Conforme<br><input type="checkbox"/> | Conforme<br><input type="checkbox"/><br><br>Não Conforme<br><input type="checkbox"/> | Conforme<br><input type="checkbox"/><br><br>Não Conforme<br><input type="checkbox"/> | Conforme<br><input type="checkbox"/><br><br>Não Conforme<br><input type="checkbox"/> |
| Responsável  |  |  |  |  |  |  |

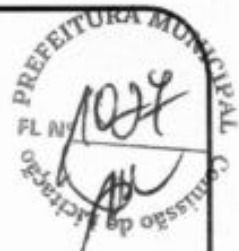
*[Handwritten signature]*

# LISTA DE REVISÕES MANUAL

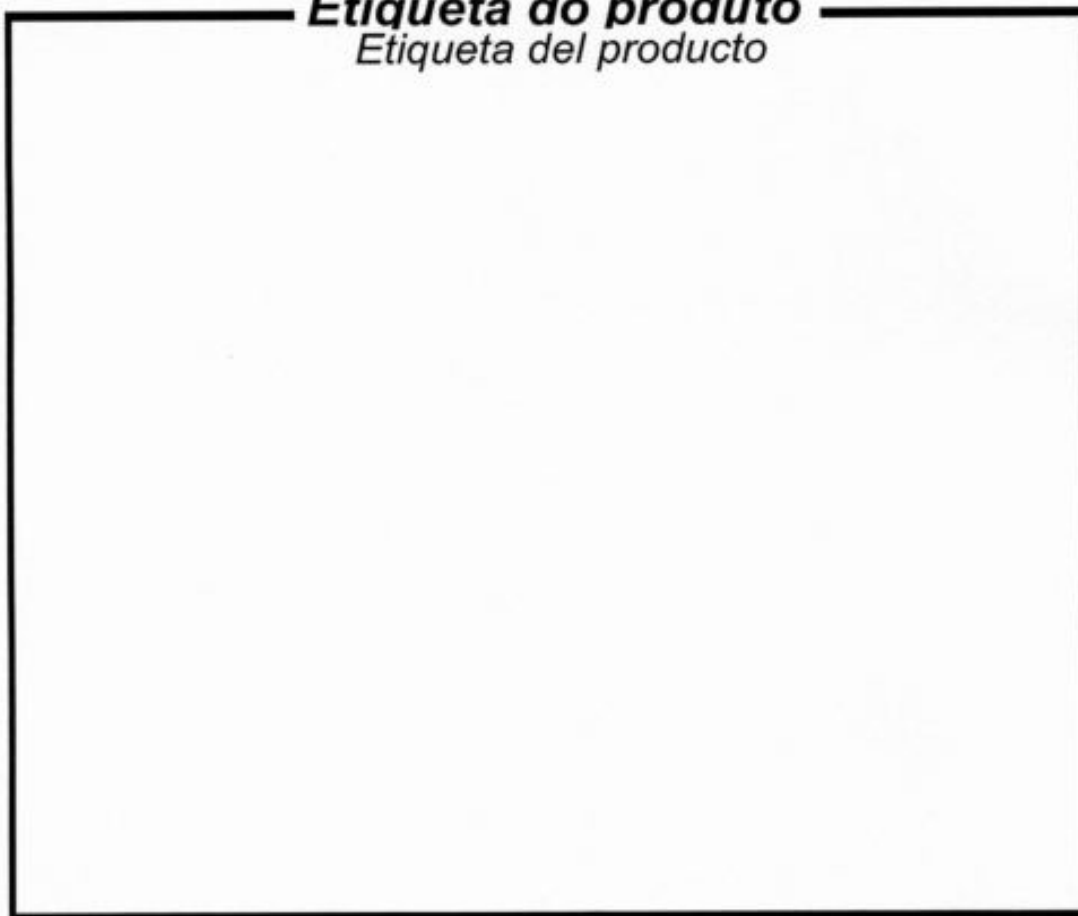
| Revisão | Nº Série Inicial | Nº Série Final | CDA  | Descrição                                |
|---------|------------------|----------------|------|--|
| 00      | 010113XXXXXX     | 120813XXXXXX   | *    |  |
| 01      | 130813XXXXXX     | 040515XXXXXX   | 1161 |  |
| 02      | 050715XXXXXX     | 010817XXXXXX   | 1494 |  |
| 03      | 020817XXXXXX     |                | 2414 | Alterado esquema elétrico, na página 20. |
| 04      |                  |                |      |  |
| 05      |                  |                |      |  |
| 06      |                  |                |      |  |

\* Alterado conforme layout novo.

R.03



**Etiqueta do produto**  
*Etiqueta del producto*



Visualize aqui os dados do seu equipamento como n° de série, modelo, frequência, tensão.



 **ATENDIMENTO AO CONSUMIDOR**  
**(0-XX-54) 2101 3400**  
**0800-704-2366**

[www.gpaniz.com.br](http://www.gpaniz.com.br) [gpaniz@gpaniz.com.br](mailto:gpaniz@gpaniz.com.br)

*Gpaniz Indústria de Equipamentos para Alimentação Ltda.*

Adolfo Randazzo, 2010 - CEP. 95046-800 - Caxias do Sul -RS

CNPJ 90.771.833/0001-49



PREGÃO ELETRÔNICO Nº 12/2023

A Prefeitura Municipal de Viçosa do Ceará

**PROPOSTA COMERCIAL**

Prezados senhores,  
Apresentamos a v. Sa. Proposta de preços para o fornecimento do seguinte objeto:

| Lote | Item | Descrição detalhada do Item   | Unidade de Fornecimento | Modelo  | Marca/Fabricante | Quantidade | Valor Unitário | Valor Total   |
|------|------|---|-------------------------|---------|------------------|------------|----------------|---------------|
| 14   | 14   | BANDEJA DE INOX REDONDA: BANDEJA METÁLICA, MATERIAL AÇO INOXIDÁVEL,<br>14 FORMATO REDONDO 40 CM DE DIÂMETRO. DIMENSÕES DE APROXIMADAMENTE*<br>40X40X2,5CM, ESPESSURA DE 0,6MM.  | und                     | WX4416  | wellmix          | 101        | R\$ 83,00      | R\$ 8.383,00  |
| 15   | 15   | BANDEJA INOX RETANGULAR- BANDEJA METÁLICA, MATERIAL AÇO INOXIDÁVEL, 15 FORMATO RETANGULAR, COMPRIMENTO APROXIMADO 491 MILÍMETROS, LARGURA APROXIMADA 331 MILÍMETROS, ESPESSURA DE 0,8 MILÍMETROS.   | und                     | WX4430  | wellmix          | 41         | R\$ 82,00      | R\$ 3.362,00  |
| 26   | 26   | CAIXA AGRÍCOLA SORTIDA. ESPECIFICAÇÃO: CAIXA AGRÍCOLA SORTIDA, MEDIDAS APROXIMADAS: EXTERNAS 5512M X 35CM X 30,5CM. INTERNAS 52CM X 32CM; UND 400<br>CAPACIDADE: 49 LITROS; PESO: 2,00KG; CARGA POR CAIXA: 30KG,<br>PRODUTO APROVADO<br>PELO INMETRO. | und                     | CX52.PT | aroplast         | 400        | R\$ 122,12     | R\$ 48.848,00 |





|    |  |     |            |           |      |            |                |
|----|--|-----|------------|-----------|------|------------|----------------|
| 61 | JOGOS LÚDICOS (XADREZ, QUEBRA CABEÇA, DAMA)  | und | 6001       | xalingo   | 56   | R\$ 136,25 | R\$ 7.630,00   |
| 66 | LIXEIRA C/ PEDAL 100L LIXEIRA MATERIAL: PRODUZIDA EM POLIETILENO OU POLIPROPILENO COPOLÍMERO DE ALTA DENSIDADE RESISTENTE A IMPACTOS. (SUA HASTE É LOCALIZADA NA PARTE EXTERNA PARA EVITAR O ACÚMULO DE RESÍDUOS. POSSUI ARTICULAÇÃO COM ARMAÇÃO PARA SEGURAR O SACO DE LIXO E FACILITAR 66 SEU DESLOCAMENTO DO CORPO DA LIXEIRA ATÉ QUE SE SOLTE COM SEGURANÇA. UN D 12 40 MEDIDAS APROXIMADAS: COMPRIMENTO: 59,5CM, LARGURA: 42,5CM, ALTURA: 92,5CM, PESO:8KG. DISPONÍVEIS NAS CORES: BRANCA, PRETA, AMARELA, VERMELHA, VERDE, AZUL E MARROM.) | und | 100 LITROS | lar plast | 1240 | R\$ 642,63 | R\$ 796.861,20 |
| 67 | LIXEIRA C/ PEDAL 15 L. LIXEIRA MATERIAL: PRODUZIDA EM POLIETILENO OU POLIPROPILENO COPOLÍMERO DE ALTA DENSIDADE RESISTENTE A IMPACTOS. (SUA HASTE É LOCALIZADA NA PARTE EXTERNA PARA EVITAR O ACÚMULO DE RESÍDUOS. POSSUI ARTICULAÇÃO COM ARMAÇÃO PARA SEGURAR O SACO DE LIXO E FACILITAR 6 SEU DESLOCAMENTO DO CORPO DA LIXEIRA ATÉ QUE SE SOLTE COM SEGURANÇA. UND 64 O MEDIDAS APROXIMADAS: COMPRIMENTO: 37 CM, LARGURA: 28 CM, ALTURA: 44 CM, PESO: 1,5 KG. DISPONÍVEIS NAS CORES: BRANCA, PRETA, AMARELA, VERMELHA, VERDE, AZUL E MARROM.)  | und | 15 LITROS  | lar plast | 640  | R\$ 165,18 | R\$ 105.715,20 |



|    |  |     |                   |                   |      |            |                |
|----|--|-----|-------------------|-------------------|------|------------|----------------|
| 68 | LIXEIRA C/ PEDAL 50L. LIXEIRA MATERIAL: PRODUZIDA EM POLIETILENO OU POLIPROPILENO COPOLIMERO DE ALTA DENSIDADE RESISTENTE A IMPACTOS. (SUA FIASTE É LOCALIZADA NA PARTE EXTERNA PARA EVITAR O ACÚMULO DE RESÍDUOS. POSSUI ARTICULAÇÃO COM ARMAÇÃO PARA SEGURAR O SACO DE LIXO E FACILITAR 68 SEU DESLOCAMENTO DO CORPO DA LIXEIRA ATÉ QUE SE SOLTE COM SEGURANÇA. UND 1140 MEDIDAS APROXIMADAS: COMPRIMENTO: 44CM, LARGURA: 33CM, ALTURA: 72CM, PESO: 3,7KG. DISPONÍVEIS NAS CORES: BRANCA, PRETA, AMARELA, VERMELHA, VERDE, AZUL E MARROM.) | und | 50 LITROS         | lar plast         | 1140 | R\$ 316,63 | R\$ 360.958,20 |
| 97 | TATAME E.V.A; REVESTIMENTO DE SILICONE; MED.(1,00X1,00)X20MM, TATAME; CONFECCIONADO EM E.V.A SINTETICO TEXTURIZADO; RECOBERTO POR PELICULA DE SILICONE; PLACA MEDINDO 1,00M X 1,00M X 20MM(LXCXE); COM ENCAIXE PERFEITO UNO 54 CORTE 90GRAUS; ATOXICO; ANTIALERGICO; INODORO; DEVERA SER ENTREGUE COM BORDA DE ACABAMENTO; CORES VARIADAS  | und | MUNDO DA BORRACHA | MUNDO DA BORRACHA | 54   | R\$ 193,33 | R\$ 10.439,82  |

**Valor Global Total: R\$ 1.342.197,42 (um milhão trezentos e quarenta e dois mil cento e noventa e sete reais e quarenta e dois centavos).**

Nos preços estão incluídos todos os custos diretos e indiretos, inclusive salários, encargos trabalhistas, impostos e taxas, bem como quaisquer outras despesas incidentes para a prestação dos serviços objeto da licitação.

Prazo de validade da proposta: 12 meses contados da abertura da proposta.

Prazo de entrega dos serviços: Conforme Edital e Termo de Referência.

03 de dezembro de 2023



A PREFEITURA MUNICIPAL DE VIÇOSA DO CEARA - CE

PPREGÃO ELETRÔNICO N° 12/2023-SEAG/SRP

PROPOSTA DE PREÇO

| ITEM | QUANT | UNID | DESCRIÇÃO   | MARCA/MODELO     | VALOR UNIT.   | VALOR TOTAL      |
|------|-------|------|---|------------------|---------------|------------------|
| 13   | 66    | UNID | BALÇÃO SELF SERVICE AQUECIDO BALÇÃO TÉRMICO FABRICADO EM AÇO INOX 304 LIGA 18/8, COM CAPACIDADE PARA 06 CUBAS GASTRONÔMICA (PADRÃO GASTRONORM) 1/1 PROFUNDIDADE 200 MILÍMETROS. DIMENSÕES 760 MILÍMETROS LARGURA, 910 MILÍMETROS DE ALTURA, 2550 MILÍMETROS DE COMPRIMENTO. SISTEMA DE AQUECIMENTO POR BANHO-MARIA, CONTROLADO ATRAVÉS DE TERMOSTATO DE 20C ATÉ 120C E CONTA COM DRENO PARA ÁGUA. CORREDIÇA PARA APOIO DE BANDEJAS EM AÇO INOX AISI 304 18/8 EM AMBOS OS LADOS QUE DO BALÇÃO, 2550 MILÍMETROS COMPRIMENTO, 310 MILÍMETROS LARGURA, 105 MILÍMETROS ALTURA. PROTETOR SALIVAR COM VIDRO CURVO DOS DOIS LADOS DIMENSÕES: 2550 MILÍMETROS DE COMPRIMENTO, 600 MILÍMETROS ALTURA, 467 DE LARGURA. VOLTAGEM 220V. EQUIPADO COM RODÍZIOS DE 3" COM TRAVA. MÓDULO REVESTIDO POR CHAPAS DE AÇO INOX 304 ATÉ A ALTURA DOS RODÍZIOS | GPANIZ/BTE12 FLY | R\$ 23.000,00 | R\$ 1.518.000,00 |
| 16   | 157   | UNID | BEBEDOURO INDUSTRIAL PISO 100 LITROS EM INOX COM 3 TORNEIRAS: CAPACIDADE DE 100 LITROS NO RESERVATÓRIO. ATENDE ATÉ 150 PESSOAS/HORA. REFRIGERAÇÃO   | KNOX/KX10        | R\$ 3.500,00  | 549.500,00       |



|    |      |  |           |               |  |
|----|------|--|-----------|---------------|--|
|    |      | <p>DE 180 L/H. 03 TORNEIRAS FRONTAIS CROMADAS (2 TORNEIRAS CROMADAS PARA COPOS ENTRADA DE 1/2 -1 VÁLVULA JATO 13 CM CROMADA ENTRADA DE 1/2).</p> <p>APARADOR DE ÁGUA FRONTAL EM CHAPA DE AÇO INOX COM DRENO. COM REVESTIMENTO EXTERNO EM CHAPA DE AÇO INOX. RESERVATÓRIO DE ÁGUA EM P.P. ALTA RESISTÊNCIA, FÁCIL LIMPEZA E MATERIAL ATÓXICO. ISOLAMENTO TÉRMICO INJETADO EM POLIURETANO EXPANDIDO. SERPENTINA INTERNA EM AÇO INOX 304.</p> <p>BOIA PARA REGULAGEM DO NÍVEL DE ÁGUA. GÁS ECOLÓGICO R 134 A. MOTOR HERMÉTICO. TENSÃO 220V. UNIDADE CONDENSADORA DE 1/5 HP. TOMADA DE 3 PINOS. MEDIDAS: ALTURA MÍNIMA 1484 MM, LARGURA MÍNIMA 703 MM.</p> <p>PROFUNDIDADE MÍNIMA 644 MM. REGULAGEM DA TEMPERATURA DA ÁGUA. FILTROS: PPF-5 REter PARTÍCULAS SOLIDAS MAIORES, COMO AREIA OU PEDRA. T33 FILTRO COM CARVÃO ATIVADO, COM A FUNÇÃO DE REDUZIR O TEOR DE SABORES E ODORES DESAGRADÁVEIS. PESO LÍQUIDO APROXIMADO DO PRODUTO: 41,9 KG. APRESENTAR CERTIFICADO INMETRO DO BEBEDOURO E DO FILTRO. GARANTIA 12 MESES</p> | KNOX/KX20 | R\$ 4.000,00  |  |
| 17 | UNID | <p>BEBEDOURO: CAPACIDADE 200 LITROS CONSTRUIDO EM ESTRUTURA METÁLICA GALVANIZADA BRANCA, ISOLAMENTO EM POLIURETANO EXPANDIDO TIPO P11. SERPENTINAS EM TUBO DE COBRE EMBUTIDAS (SEM CONTATO COM A ÁGUA). BOIA PARA CONTROLE DE ENTRADA DA ÁGUA. TERMOSTATO PARA CONTROLE AUTOMÁTICO DE TEMPERATURA. BANDEIJA COM 05 TORNEIRAS A JATO DE PRESSÃO. COM</p>  |           | R\$ 68.000,00 |  |



|    |     |      |  |                       |              |                |
|----|-----|------|--|-----------------------|--------------|----------------|
|    |     |      | PROTETORES LABIAIS MAIS UMA TORNEIRA NA LATERAL. TERMOSTATO PARA CONTROLE AUTOMÁTICO DE TEMPERATURA EQUIPADO COM NOVA UNIDADE CONDENSADORA ELGIN ULTRA = ECONÔMICA DE 220 VOLTS.   |                       |              |                |
| 27 | 20  | UNID | CAIXA AMPLIFICADA APP 100W RMS 8" F<br>CARACTERÍSTICAS: COR: PRETO/DOURADO,<br>POTÊNCIA RMS: 100W CANAIS: CANAL 1: BLUETOOTH, USB, SI) CARD E FM/ CONTROLE REIOTO COM TROCA DE PASTAS! AUXILIAR IPHONE, IPOD, JPAD, TABLETS, CELULARES, MP3, CD, DVD, TV/ACORDEON/MICROFONE/VIOLÃO/CAVAQUINHO, CANAL<br>2: MIC +VIOLÃO/CAVAQUINHO/MIC<br>2+VIOLÃO/CAVAQUINHO EQUALIZADOR: 2 VIAS (GRAVES E AGUDOS), ALTO FALANTE: WOOFER 8" E TWEETR 2 1/2" ALIMENTAÇÃO:<br>BIVOLT AUTOMÁTICO (COM FONTE CHAVEADA) 9 0-240V, PESO E DIMENSÕES: ALTURA APROXIMADAS (CM): 51,0. LARGURA APROXIMADAS (CM): 42,1 PROFUNDIDADE APROXIMADAS (CM): 21,8, PESO APROXIMADAS: 8KG CONTEÚDO DA EMBALAGEM: 1 CAIXA AMPLIFICADA, 1 MANUAL DO PRODUTO, 1 CABO DE FORÇA. GARANTIA: 12 MESES | FRAHM/MF300           | R\$ 1.200,00 | R\$ 24.000,00  |
| 28 | 150 | UNID | CAIXA AMPLIFICADA ELEVATE 115, 800W RMS. BLUETOOTH/USB/SD, LCD. PRETO.<br>28 PBELEVATE 115, MODELO 115, CAIXA ATIVA 1X15", POTÊNCIA 800 W RMS, COM ALÇA E RODAS PARA TRANSPORTE, SUPORTA CARTÃO DE MEMÓRIA, DISPLAY LCD, ENTRADA 1 USB, BLUETOOTH FOGÃO INDUSTRIAL 4 BOCAS COM FORNO   | PRO BASS / ELEVATE115 | R\$ 3.000,00 | R\$ 450.000,00 |
| 43 | 117 | UNID |  | COPA METAL/4BS+FP     | R\$ 2.100,00 | R\$ 245.700,00 |
| 44 | 122 | UNID | FOGÃO INDUSTRIAL 6 BOCAS COM FORNO   | COPA METAL/6BS+FP     | R\$ 2.500,00 | R\$305.000,00  |



|    |     |      |  |                 |              |                |
|----|-----|------|--|-----------------|--------------|----------------|
| 45 | 124 | UNID | <p>FREEZER HORIZONTAL COM DUPLA AÇÃO; REFRIGERADOR E CONSERVADOR; 2 PORTAS E UMA GRADE; PÉS COM RODÍZIOS REFORÇADOS; GABINETE INTERNO E EXTERNO EM CHAPA DE AÇO PINTADA; CAPACIDADE BRUTA 411 LITROS; PUXADOR ERGONÔMICO COM FECHADURA DE SEGURANÇA TERMOSTATO FRONTAL E DRENO (CONTROLE DE TEMPERATURA), DIMENSÕES CM: 78PROF.X119,5-LARG.X94ALT.; VOLTAGEM 220V; GARANTIA MÍNIMA DE 1 ANO</p>  | ELECTROLUX/H440 | R\$ 4.400,00 | R\$ 545.600,00 |
| 55 | 128 | UNID | <p>GELADEIRA COM UMA PORTA 300L NOMINAL COR BRANCO COM AS SEGUINTE CARACTERÍSTICAS. COM UMA PORTA; NÃO TENHA FORMAÇÃO DE GELO NAS PAREDES;CONTROLE DE TEMPERATURA: LOCALIZADO NO PAINEL FRONTAL; ESPECIFICAÇÕES TÉCNICAS: CLASSIFICAÇÃO ENERGÉTICA: A; VOLTAGEM 220VAC; CAPACIDADE BRUTA DE NO MÍNIMO 324 LITROS; CAPACIDADE DE ARMAZENAMENTO DO FREEZER DE NO MÍNIMO 47 LITROS; CAPACIDADE DE ARMAZENAMENTO DO REFRIGERADOR DE NO MÍNIMO 253 LITROS; CAPACIDADE ÚTIL TOTAL (NOMINAL) DE 5 NO MÍNIMO 300 LITROS; CONSUMO DE ENERGIA MENSAL NO MÁXIMO 35.5 KWH/MÊS; UND 128<br/>COR: BRANCO; DIMENSÕES APROXIMADAS DO PRODUTO: 153,9CM DE ALTURA X 616CM DE LARGURA X 69,1CM DE PROFUNDIDADE; PESO LÍQUIDO APROXIMADO DO PRODUTO: 48KG; DEVERÁ ESTAR AFIXADO NA PORTA O SELO DO INMETRO COMPROVANDO A CLASSE DE EFICIÊNCIA DE CONSUMO DE ENERGIA(A); ROTULADO NA FRENTE COM A</p> | CONSUL/CRB36    | R\$ 3.200,00 | R\$ 409.600,00 |



|    |     |      |   |                           |              |                |
|----|-----|------|---|---------------------------|--------------|----------------|
| 56 | 145 | UNID | MARCA DO FABRICANTE E CAPACIDADE NOMINAL DO REFRIGERADOR. GARANTIA MÍNIMA DE 12 MESES OU A DO FABRICANTE SE FOR MAIOR.<br>GELÁGUA DE COLUNA COM 2 TORNEIRAS; BEBEDOURO TIPO GELÁGUA DE COLUNA COM 2 TORNEIRAS; REFRIGERAÇÃO POR COMPRESSOR, POSSUIR TERMOSTATO FRONTAL, COM CONTROLE GRADUAL DE TEMPERATURA; SISTEMA AUTOMÁTICO DE ABERTURA DO GARRAFÃO; APARADOR DE ÁGUA REMOVÍVEL; POSSUI RESERVATÓRIO VEDADO E ALÇAS LATERAIS PARA MELHOR LOCOMOÇÃO; BAIXO CONSUMO DE ENERGIA ECOLÓGICAMENTE CORRETO, GÁS NÃO POLUENTE (R134A); ALTO DESEMPENHO: 1,8 LITROS/HORA DE ÁGUA GELADA; POSSUIR SELO DO INMETRO ATRAVÉS DE CERTIFICADO VÁLIDO JUNTO A PORTARIA N 9 344 QUE OBRIGA QUE OS EQUIPAMENTOS PARA CONSUMO DE ÁGUA DEVERÃO SER FABRICADO E IMPORTADOS SOMENTE EM CONFORMIDADE COM OS REQUISITOS ORA APROVADOS E DEVIDAMENTE REGISTRADOS NO INMETRO QUE DEVERÁ ACOMPANHAR A PROPOSTA DE PREÇO SOB PENA DE DESCLASSIFICAÇÃO; POSSUIR GARANTIA MÍNIMA DE UM ANO. | LIBELL/MASTER+FURAD<br>OR | R\$ 1.000,00 | R\$ 145.000,00 |
| 63 | 16  | UNID | LIQUIDIFICADOR INDUSTRIAL 10 LITROS: CAPACIDADE 10 LITROS; COPO EM AÇO INOX; GABINETE EXTERNO EM AÇO INOX; COMPONENTES DO GABINETE INTERNO EM ALUMÍNIO FUNDIDO; MOTOR (CV): 1/2; VOLTAGEM (V): 110/220; CONSUMO (KW H) MÉDIO: 0,75; GARANTIA DO FORNECEDOR DE 12 MESES.   | JL COLOBO/10LBR           | R\$ 1.100,00 | R\$ 16.600,00  |
| 64 | 132 | UNID | LIQUIDIFICADOR INDUSTRIAL 3,5 LITROS ALTA ROTAÇÃO; CORPO/COPO: AÇO INOX;  | JL COLOMBO/4LAR           | R\$ 1.000,00 | R\$ 132.000,00 |



|    |    |      |   |                  |              |               |
|----|----|------|---|------------------|--------------|---------------|
| 65 | 16 | UNID | <p>ROTAÇÃO: 22.000 RPM; FREQUÊNCIA: 601-1Z; ISOLAÇÃO: CLASSE F; TENSÃO: 110V OU 220V; POTÊNCIA MÁXIMA: 1.200W; ALTURA: 64CM; LARGURA: 25CM; PROFUNDIDADE: 20CM; PESO: 3,1KG</p> <p>LIQUIDIFICADOR SIMPLES: FUNÇÃO PULSAR/AUTOLIMPEZA PARA FACILITAR A LIMPEZA DO COPO SEM PRECISAR DESMONTAR. LÂMINAS EM AÇO INOXIDÁVEL SUPER DESEMPENHO E DURABILIDADE, COM PORTA FIO. TAMPÁ COM SOBRE TAMPÁ, ORIFÍCIO PARA COLOCAR OS INGREDIENTES, BASE ANTIDERRAPANTE, BAIXO NÍVEL DE RUIDO, E COPO COM TRAVAMENTO. VELOCIDADE MÍNIMO 02, COPO EM POLIPROPILENO ALTOUNID RESISTENTE, PULSAR, BAIXO NÍVEL DE RUIDO, BAIXÍSSIMO CONSUMO DE ENERGIA COM POTÊNCIA DE NO MÍNIMO 360 W, COPO COM 1,5 LT. DISPOSIÇÕES DE CORES, TENSÃO 110/220 V (NÃO BIVOLT). GARANTIA DE 12 MESES PELO FORNECEDOR.</p> | MULTILASER/LQ550 | R\$ 200,00   | R\$ 3.200,00  |
| 91 | 5  | UNID | <p>SCANNER DE DOCUMENTOS DE ALTA VELOCIDADE - ESPECIFICAÇÃO TÉCNICA: ÁREA DE DIGITALIZAÇÃO: ATÉ 21,6 CM X 86,3 CM; PROFUNDIDADE DE TONS DE CINZA: 256 NÍVEIS; PROFUNDIDADE DE COR: 30 BITS (ENTRADA)/24 BITS (SAÍDA) (COLORIDO); RESOLUÇÃO ÓTICA: ATÉ 600 X 600 DPI; RESOLUÇÃO INTERPOLADA: 1200 X 1200 DPI; VELOCIDADE MÁXIMA DIGITALIZAÇÃO: 24 PPM (EM CORES/PRETO E BRANCO, UMA FACE) 48 IPM (EM CORES/PRETO E BRANCO, FRENTE E VERSO); SENSOR DE IMAGEM: CIS DUPLO; CAPACIDADE DE ENTRADA DE PAPEL: DIGITALIZAÇÃO DE ATÉ 50 FOLHAS; CICLO DE TRABALHO DIÁRIO: 1500 PÁGINAS POR DIA; TAMANHO MÁXIMO DO</p>   | CANON/DR-C240    | R\$ 3.100,00 | R\$ 15.500,00 |



|    |     |      |  |              |                |
|----|-----|------|--|--------------|----------------|
| 99 | 108 | UNID | <p>DOCUMENTO: ATÉ 21,6 CM X 86,3 CM; CONECTIVIDADE: USB 2.0; SISTEMAS OPERACIONAIS COMPATÍVEIS: WINDOWS®: WINDOWS® XP HOME/PRO SP2 OU SUPERIOR, XP PRO X64 SP2 OU SUPERIOR, WINDOWS VISTA®, WINDOWS® 7, WINDOWS® 7 X64 OU SUPERIOR, MAC®: MAC OS X V10.5.8, MAC OS X V10.6.X OU SUPERIOR LINUX (REQUER DRIVER); COMPATÍVEL COM TWAIN / ISIS: SIM (DRIVER) TWAIN E ISIS INCLUSO); ALIMENTAÇÃO: 110V; DIMENSÕES (LXAXP): 29,9 X 18 X 22,1 CM; ITENS INCLUSOS: CABO USB, CD INSTALAÇÃO C/ MANUAL, GUIA RÁPIDO DE INSTALAÇÃO, MANUAL DO USUÁRIO GARANTIA: 1 ANO TELEVISOR - TV LED 49" FULL HD COM CONVERSOR DIGITAL HDMI USB WI-171 - FICHA TÉCNICA. TIPO DE TV - COR PRETO - TECNOLOGIA DA TELA LED. POLEGADAS 49" - RESOLUÇÃO FULL HD - RECURSOS DE VÍDEO MADIACAST, PROGRESSIVE SCAN, GINGA, DNR, RECEPTOR DTV, CC, INFO, GUIDE, SLEEP, RECURSOS DE Áudio SAP/MTS, SOM SURROUND, EQUALIZADORES DE SOM PREDEFINIDOS. POTÊNCIA DO ÁUDIO (RMS) 20 WRMS APROXIMADAMENTE - QUANTIDADE DE ENTRADAS USB 2 LOCAL DAS ENTRADAS USB 2 ENTRADAS LATERAIS - QUANTIDADE DE ENTRADAS HDMI 2 LOCAL DAS ENTRADAS HDMI 2 ENTRADAS TRASEIRAS - OUTRAS CONEXÕES ENTRADA DE VÍDEO E ÁUDIO ESTÉREO (RCA); 2 ENTRADAS HDMI; SAÍDA DE ÁUDIO DIGITAL COAXIAL; ENTRADA RF PARA TV ABERTA (DIGITAL E ANALÓGICA) E TV A CA130;2 ENTRADAS USB 2.0: REPRODUZ FILMES, MÚSICAS E FOTOS; ENTRADA RJ45 1 SAÍDA DE ÁUDIO ESTÉREO; DISPOSITIVO WIRELESS INTEGRADO WI-FI INTEGRADO</p> | R\$ 3.000,00 | R\$ 324.000,00 |
|    |     |      | MULTILASER/TL058M  |              |                |





|     |     |      |  |                             |            |                |
|-----|-----|------|--|-----------------------------|------------|----------------|
| 105 | 250 | UNID | <p>CONVERSOR DIGITAL INTEGRADO SIM - TIMER ON/OFF SIM - SLEEP TIMER SIM - CLOSED CAPTION SIM PRINCIPAIS APLICATIVOS TODOS DISPONÍVEIS NO AP TOIDE RECURSOS -RESOLUÇÃO: FULLHD 1920 X 1080 (PIXELS); *TECNOLOGIA SMART ANDROID; *GINGA TV INTERATIVA: ACESSE CONTEÚDO INTELIGENTE TRANSMITIDO PELAS EMISSORAS DE TV DIGITAL NO BRASIL CONSUMO (KW/H) &lt; 1KWH CONTEÚDO DA EMBALAGEM 1 SMART TV; 1 CONTROLE REMOTO; 1 CABO DE ALIMENTAÇÃO AC; PARAFUSOS; BASE E MANUAL DE INSTRUÇÕES - GARANTIA DO FORNECEDOR 12 MESES - DIMENSÕES APROXIMADAS DO PRODUTO - CM (AXLXP) 64,7X109,8X8,7CM PESO LIQ. APROXIMADO DO PRODUTO (KG) - 9,2 KG</p> | VENTISOL/COLUNA60C<br>M NEW | R\$ 400,00 | R\$ 100.000,00 |
| 106 | 188 | UNID | <p>VENTILADOR DE COLUNA TORRE/PEDESTAL OSCILANTE 60 CM - VENTILADOR INDUSTRIAL DE COLUNA OSCILANTE 60CM - CARACTERÍSTICAS TÉCNICAS; TENSÃO; BIVOLT (CHAVE SELETORA) POTÊNCIA APROXIMADAS; 140 W</p> <p>105<br/>         ROTAÇÃO APROXIMADAS; 1650 RPM DIÂMETRO APROXIMADAS 60 CM VAZÃO UNID) 250<br/>         NOMINAL; 250 M3/MIN APROXIMADAS HÉLICE; 3 PÁS GRADE; METÁLICA 120 FIOS APROXIMADAS COR; PRETO ALTURA; AJUSTÁVEL (ATÉ 1,8M) LARGURA APROXIMADAS; 60 CM PROFUNDIDADE APROXIMADAS; 29 CM PESO APROXIMADAS; 8,5 KG GARANTIA:6 MESES</p>  | VENTISOL/PAREDE<br>60CMNEW  | R\$ 300,00 | R\$ 56.400,00  |

|     |    |      |  |             |              |               |
|-----|----|------|--|-------------|--------------|---------------|
| 111 | 40 | UNID | <p>VELOCIDADE INDEPENDENTE. ESPECIFICAÇÕES TÉCNICAS: - TENSÃO: 220V; - CORRENTE: 1,3 / 0,7A; - FREQUÊNCIA: 60HZ; - CAPACITOR: 5 F; - POTÊNCIA: MÍNIMA DE 130W; - ÁREA DE VENTILAÇÃO MÍNIMA: 60M; - GRADE DE METAL, COM SISTEMA DE PROTEÇÃO DE DEDOS, CORPO E HÉLICE DE PLÁSTICO; - ROTAÇÃO: 0 A 1.150 RPM; - QUANTIDADE DE PÁS: 03 (TRÊS); - PESO MÁXIMO: 10,0 KG; - DIÂMETRO DA GRADE: DE 600 A 630MM; - ACABAMENTO DAS GRADES: PINTURA ELETROSTÁTICA NA COR PRETA; - CABO DE LIGAÇÃO: CABO PP 2 X 0,50MM X 340MM; - MOTOR PROTEGIDO COM TERMOPIROTECTOR; - SISTEMA GIRATÓRIO COM NO MÍNIMO 03 (TRÊS) VELOCIDADES; - VELOCIDADES: MIN/MAX 750/1450; - FABRICAÇÃO NACIONAL;</p>  | EPSON/L3250 | R\$ 2.000,00 | R\$ 80.000,00 |
|     |    |      | <p>IMPRESSORA COLORIDA MULTIFUNCIONAL: TECNOLOGIA DE IMPRESSÃO: TECNOLOGIA DE JATO DE TINTA MICROPIEZO DE 4 CORES (CMYK), RESOLUÇÃO: ATÉ 5760 X 1440 DPI DE RESOLUÇÃO OTIMIZADA EM VÁRIOS TIPOS DE PAPEL, GARRAFAS COM TINTA ORIGINAL: 1 GARRAFA COM TINTA PRETA: RENDE ATÉ 4.500 PÁGINAS 3 GARRAFAS DE TINTA COLORIDA (CIANO, MAGENTA, AMARELO): RENDEM ATÉ 7.500 PÁGINAS, TAMANHO DA GOTA DE TINTA: 3 PICOLITROS, VELOCIDADE DE IMPRESSÃO: MÁXIMA PRETO 33 PPM / EM CORES 15 PPM NORMAL PRETO 10 ISO PPM / EM CORES 5 ISO PPM, CAPACIDADE DE PAPEL: BANDEJA DE ENTRADA PARA PAPEL 100 FOLHAS / 10 ENVELOPES BANDEJA DE SAÍDA 30 FOLHAS, UTILIZAÇÃO DO PAPEL: FOLHAS INDIVIDUAIS 10 X 15 CM (4" X 6"), 13 X 18 CM (5" X 7"), 20 X 25 (8" X 10") CARTA, LEGAL,</p> |             |              |               |



|  |  |  |  |  |
|--|--|--|--|--|
|  |  |  |  | <p>OFÍCIO (21,6 X 35,6 CM), A4, A5, A6 E B5 SUPORTA DIFERENTES TIPOS DE PAPEIS, PAPEL SULTE COMUM E PAPEIS FOTOGRÁFICOS PARA JATO DE TINTA, ENVELOPES N 2 10, DL (110 X 220 MM), C6 (114 X 162 MM) TIPOS ENVELOPE COMUM E FOTOGRÁFICOS PARA JATO DE TINTA, TIPO DE SCANNER: BASE PLANA COM SENSOR DE LINHAS CIS COLORIDO, ÁREA DE DIGITALIZAÇÃO: MÁXIMA 21,6 X 29,7 CM (8,5" X 11,7").</p> <p>RESOLUÇÃO DO SCANNER: ÓTICA: 1200 DPI, HARDWARE: 1200 X 2400 DPI, INTERPOLADA: 9600 X 9600 DPI, PROFUNDIDADE DE CORES: CORES DE 48 BITS, TAMANHO DAS CÓPIAS: 10 X 15 CM (4" X 6"), CARTA, A4, INTERFACE E CONECTIVIDADE: USB 2.0 DE ALTA VELOCIDADE (COMPATÍVEL COM USB 1.1), WI-FI (802.11 B/G/N), COMPATIBILIDADE: WINDOWS® XP/XP PROFESSIONAL X64 EDITION/VISTATM 7/8/8.1/10 MAC® OS X 10.6.8,10.7.X, 10.8.X, 10.9.X, 10.10.X, 10.11X REQUISITOS PARA WINDOWS® E MACINTOSH® • 512M13 RAM (11513 RECOMENDADO) • MONITOR SVGA DE PELO MENOS 256 CORES • 550M13 DE ESPAÇO EM DISCO • CONEXÃO USB (CABO INCLUSO) (1GB RECOMENDADO] • UNIDADE DE CD-ROM OU DVD-ROM REQUISITOS ADICIONAIS PARA WINDOW'S • PENTIUM® 1 GHZ OU SUPERIOR RECOMENDADO REQUISITOS ADICIONAIS PARA MACINTOSH e REQUIERE 1G13 DE RAM RECOMENDADO, DIMENSÕES E PESO: (LARGURA X PROFUNDIDADE X ALTURA) 44,5 X 30,4 X 16,9 CM (17,5" X 12,0" X 6,7") 4,9 KG (10.8 LB), ITENS INCLUSOS: CABO USB, GUIA RÁPIDO DE INSTALAÇÃO, CD COM DRIVERS E MANUAIS, 1 GARRAFA DE TINTA PRETA E 3 GARRAFAS</p> |
|  |  |  |  |  |
|  |  |  |  |  |



|     |    |      |  |               |                         |                |
|-----|----|------|--|---------------|-------------------------|----------------|
|     |    |      | DE TINTA COLORIDA (dANO,MAGENTA E AMARELA).  |               |                         |                |
| 112 | 37 | UNID | NOTEBOOK COM PROCESSADOR CORE A PARTIR DO I3, MEMÓRIA RAM A PARTIR DE 4GI3, ARMAZENAMENTO 1 TB, PORTAS E INTERFACES: ETHERNET, WI-FI, BLUETOOTH, I-IDMI, USB 3.0, USB 2.0, LEITOR DE CARTÕES DE MEMÓRIA E SAÍDA DE FONE DE OUVIDO. | SAMSUNG/NP550 | R\$ 3.500,00            | R\$ 129.500,00 |
|     |    |      |  |               | VALOR TOTAL DA PROPOSTA |                |
|     |    |      |  |               | R\$ 5.117,600,00        |                |

Valor da proposta: R\$ 5.117.600,00 (cinco milhões cento e dezessete mil e seiscentos reais )

Validade da proposta: 60(Sessenta) dias

17 de novembro de 2023





Home Sobre Nosso Blog Produtos Onde Adquirir Suporte Contato

Pontos de Venda

Seja um Revendedor

# Bebedouro Industrial 100 Litros – KX10



- Estrutura em aço inox 430;
- Pés reguláveis em ABS injetado de alta resistência;
- Serpentina interna em aço Inox 304;
- Reservatório em polipropileno;
- Isolamento em EPS;
- Gás ecológico R134a;
- Termostato com 7 níveis para ajuste de temperatura;
- Aparador de água reforçado e mangueira dreno;
- Filtro multiuso de brinde para primeira instalação;
- Garantia de 12 meses em todo território nacional;
- Tomada com 3 pinos, conforme norma da ABNT/NBR/603351;
- Capacidade atendimento 300 pessoas por hora, considerando que cada pessoa tome em média 200 ml de água; Classe 1, IPX0 (uso interno), 127v (2,5A) ou 220v (1,10A) 60Hz-280W;
- 3 Saídas de água gelada ou natural, podendo ser torneira ou jato

## Medidas

### Medidas sem embalagem

Altura: 131 cm  
Largura: 71 cm  
Profundidade: 71 cm  
Peso: 33 kg

### Medidas com embalagem

Altura: 138 cm  
Largura: 79 cm  
Profundidade: 79 cm  
Peso: 42 kg

## Downloads

[Manual](#) [Catálogo](#)

### Contato Geral

(31) 2576-0819 - (31) 4040-4880  
contato@knoxbebedouros.com.br

### Setor de Vendas

(31) 99305-5102 WhatsApp  
vendas@knoxbebedouros.com.br

Home

Sobre

Nosso Blog

Produtos

Ponto de venda

Seja um Revendedor

Suporte

Contato

### Acesse nossas redes

#### socials

/knoxbebedouros  
 /bebedourosknox  
 /knox-bebedouros



Knox Bebedouros

Olá, converse conosco no WhatsApp




MANUFATURA MUNI  
1044  
[Handwritten signature]

Av. Juiz Marco Túlio Isaac,  
2696  
Betim Industrial Betim/MG -  
CEP: 32671-198

Como chegar?

© KNOX BEBEDOUROS LTDA 2023

Todos os direitos reservados

 Olá, converse conosco no WhatsApp

[Handwritten signature]

PREFEITURA MUNICIPAL DE VIÇOSA DO CEARÁ  
PREGÃO ELETRÔNICO Nº 1212023-SEAG/SRP



**PROPOSTA DE PREÇO**

| ITEM        | QNT. | UN. | ESPECIFICAÇÕES  | MARCA/<br>MODELO                      | UNIT.           | TOTAL.            |
|-------------|------|-----|---|---------------------------------------|-----------------|-------------------|
| Item<br>027 | 020  | Un. | ALTO-FALANTE DE 8" ANTENA INTERNA ADAPTADOR DE VOLTAGEM BIVOLT 110V-240V BATERIA INTERNA 3.7V 1200MAH LITHIUM RECARREGÁVEL BLUETOOTH 5.0 CONTROLE REMOTO ENTRADA • AUXILIAR (P2) ENTRADA • MICROFONE OU GUITARRA (P10) ENTRADA • USB FUNÇÃO TWS FREQUÊNCIA DE RESPOSTA: 48HZ - 15KHZ ILUMINAÇÃO FRONTAL LED IMPEDÂNCIA: 3 OHMS LEITOR DE CARTÃO MICROFONE COM FIO POTÊNCIA 120W RMS RÁDIO FM SENSIBILIDADE: 320-360MV TWEETER PIEZO | Caixa de som ativa TRC X120 (120W 8") | R\$<br>1.500,00 | R\$<br>30.000,00  |
| Item<br>028 | 150  | Un. | CAIXA AMPLIFICADA; ALTO-FALANTES DE 15" ANTENA EXTERNA CABO DE ENERGIA 110V-240V 50/60HZ) BATERIA DE CHUMBO 12V 7AH BLUETOOTH 5.0 CONTROLE REMOTO ENTRADA • AUXILIAR (P2) 2 ENTRADAS • MICROFONE E 1 DE GUITARRA (P10) ENTRADA • USB FUNÇÃO • GRAVAÇÃO FUNÇÃO • TWS ILUMINAÇÃO FRONTAL DE LED LEITOR DE CARTÃO MICROFONE SEM FIO POTÊNCIA 1500W RMS RÁDIO FM TWEETER ALÇA E RODAS PARA TRANSPORTE EQUALIZADOR DISPLAY DE LED        | Caixa de som ativa TRC CT1500         | R\$<br>3.000,00 | R\$<br>450.000,00 |
| Item<br>076 | 027  | Un. | •Microfone com fio • Corpo metálico com pintura eletrostática; • Globo em   | Microfone com fio                     | R\$<br>500,00   | R\$<br>13.500,00  |

|             |     |     |  |                                       |                 |                   |
|-------------|-----|-----|--|---------------------------------------|-----------------|-------------------|
|             |     |     | <p>aço com pintura eletrostática; • Filtro pop montado internamente no globo; • Cabo de 05 metros (conectores, fêmea XLR e macho P10); • Chave ON-OFF no corpo; • Conector XLR 3 pinos; • Seleção interna de impedância; • Cápsula dinâmica com imã de neodímio; • Resposta de frequência: 50Hz a 15 kHz; • Impedância: Baixa, 250 Ohms / alta 5 k Ohms; • Sensibilidade a 1 kHz: baixa -56dB / alta -46dB (0dB = 1V/Pa); • Diagrama polar: Unidirecional Cardioide; • Peso aproximado 240 g;</p>  | DREAMER<br>AR058                      |                 |                   |
| Item<br>077 | 153 | Un. | <p>Microfone de mão sem fio - 1 frequência UHF fixa; - Diversity com 2 antenas booster de recepção; - Baixo ruído de manuseio; - Chassis de plástico; - Saída de áudio balanceada XLR e não balanceada P10; - THD: 0,1%; - Faixa de portadora de RF: 614 a 806MHz; - Faixa de operação: 100mts sob condições típicas; - Resposta em frequência de áudio: 50Hz a 15kHz, ±3dB; - Rejeição de imagem: 60dB típico; - Rejeição a espúrios: &gt;60dB típico; - Distorção do sistema (Referente a ±15kHz de desvio, modulação a 1kHz): 0,1% de THD típico; - Relação sinal/ruído: 98dB; - Sensibilidade: -109dB para 12dB SINAD típico; - Faixa de temperatura de operação: -18° a 57°C. (As características da bateria podem limitar esta faixa); - Vida da bateria: 10 horas com 2 pilhas alcalinas AA. Receptor RE-01: - Indicador de sinal de RF: Um dos dois indicadores se acende quando o sinal é recebido através da antena A ou B; - Indicador de pico de áudio de transmissão: Pisca quando o sinal de áudio</p> | Microfone<br>sem fio<br>LYCO<br>UH01M | R\$<br>1.200,00 | R\$<br>183.600,00 |

recebido aproxima-se do nível de saturação; - Controle de volume: Ajusta o volume de saída do receptor. Não afeta o indicador de pico de áudio de transmissão; - Antenas telescópicas: Recebem os sinais vindos do transmissor; - Saída de áudio: Jack 1/4" (P-10) e XLR-M; - Controle de "squelch": Este controle é ajustado de fábrica e normalmente não requer maiores ajustes; - Presilha para cabo de força: Prende o cabo de força ao receptor; - Chave ON/OFF; - Conector: XLR-M 3 pinos, 1/4" (P10); - Configuração de saída: Balanceada ativamente; - Impedância de saída: 3,3k Ohms; - Proteção contra Phantom Power: Sim; - Alimentação: 12-18VCC nominal, 200mA; - Fonte de Alimentação: Adaptador 110 ou 220V com plugue fêmea 2,1mm; - Dimensões (A x L x P): 41,00 x 197,00 x 138,00mm; - Peso: 435g. Níveis Máximos de Saída: - 1/4": +5dBV; - XLR: -10dBV. Níveis Nominais de Saída: - 1/4": -8dBV; - XLR: -30dBV. Pinagem dos Conectores: - 1/4": Ponta: Sinal - Carcaça: Terra; - XLR: 1: terra - 2: sinal (+) - 3: sinal (-). Transmissor de Mão HT-01: - Chave liga/desliga: Em baixo relevo para prevenção de acionamento acidental. - Indicador ligado: Acende-se quando o transmissor está ligado. Ao piscar resta uma hora ou menos de tempo de uso, indicando a necessidade de troca das baterias; - Saída de RF: 50mW típico (FCC); - Corrente nominal: 60mA; - Alimentação: 2 pilhas alcalinas 1,5V AA; - Dimensões e Peso: - Altura: 51mm -



|  |  |                                     |  |                       |
|--|--|-------------------------------------|--|-----------------------|
|  |  | Comprimento: 236mm - Peso: 0,295 g. |  |                       |
| <b>VALOR GLOBAL:</b> Seiscentos e setenta e sete mil, cem reais. |  |                                     |  | <b>R\$ 677.100,00</b> |

DECLARAMOS QUE:

- Nos preços propostos estão inclusos além do lucro, todas as despesas e custos, como por exemplo: transportes, tributos de qualquer natureza e todas as despesas, diretas ou indiretas, relacionadas com o fornecimento do objeto da presente licitação.
- Cumprimos plenamente os requisitos de habilitação e que nossa Carta Proposta está em conformidade com as exigências do instrumento convocatório (edital).
- Todas as especificações do objeto contidas na proposta, tais como marca, modelo, tipo, fabricante e procedência, vinculam a Contratada.
- Validade da proposta: 60 (sessenta) dias.
- Prazo para pagamento: 30 (trinta) dias.
- Prazo para entrega: 10 (dez) dias úteis.
  - Local de entrega: ALMOXARIFADO CENTRAL da Prefeitura Municipal de Viçosa do Ceará, localizada na rua José Figueira. s/n. Centro, Viçosa do Ceará-CE. CEP. 62.300-000
- Prazo garantia: 12 (doze) meses.

13 de dezembro de 2023.





TRC



### CAIXA DE SOM X120

X100

Caixa de Som Amplificada Portátil TRC X120 - Bluetooth, LED, 120W, Black, Preto. Ex-cite suas músicas favoritas com a mais alta qualidade! Sinta toda a intensidade sonora de Caixa de Som Amplificada Portátil TRC de 120W. Com Alto Falante de 8" temo os momentos com a família e os amigos inesquecíveis. Alta qualidade de Som e Potência. A Caixa de Som possui conexão TVL, permitindo maior conexão com sua caixa de som. Tenha alta poder de resposta de dispositivos móveis com a Conexão Bluetooth V 5.0. Iluminação para animar sua festa Com Iluminação de LED a TRC X120 brilha sua festa. De um segundo na sua festa A Caixa de Som ainda conta com entrada Auxiliar P2 e entrada para Cábulo e Microfone, animando ainda mais a festa. Fácil transporte A caixa de som TRC X120 é portátil para facilitar levar onde quiser.

<https://caasound.com.br/comprando/bateria/caixa-de-som-x120?model=128>

À PREFEITURA MUNICIPAL DE VIÇOSA DO CEARÁ - CE

Pregão eletrônico n. 12/2023-SEAG/SRP

OBJETO: REGISTRO DE PREÇOS PARA FUTURA E EVENTUAL AQUISIÇÃO DE MATERIAIS, EQUIPAMENTOS, MOVEIS E PERMANENTE PARA AS SECRETARIAS MUNICIPAIS.

| Item  | Quant | Un. | Especificação   | Marca / Modelo                     | Valor unitário | Valor Total    |
|---|-------|-----|---|------------------------------------|----------------|----------------|
| 28  | 150   | Un. | CAIXA AMPLIFICADA ELEVATE 115, 800W RMS. BLUETOOTH/USB/SD, LCD. PRETO - PBELEVATE 115, MODELO 115, CAIXA ATIVA 1X15", POTÊNCIA 800 W RMS, COM ALÇA E RODAS PARA TRANSPORTE, SUPORTA CARTÃO DE MEMÓRIA, DISPLAY LCD, ENTRADA 1 USB, BLUETOOTH. | MULTILASER / Sunny II 15 Pol, 800W | R\$ 2.225,00   | R\$ 333.750,00 |
| <b>Valor Total da Proposta: R\$ 333.750,00</b>                        |       |     |   |                                    |                |                |
| <b>(TREZENTOS E TRINTA E TRÊS MIL, SETECENTOS E CINQUENTA REAIS).</b> |       |     |   |                                    |                |                |

Validade da proposta: 60 (sessenta) dias.

Prazo de garantia conforme especificado no edital.

Prazo de pagamento: 30 (trinta) dias.

Prazo de entrega: 10 (dez) dias úteis.

Declaramos que cumprimos plenamente os requisitos de habilitação e que nossa proposta está em conformidade com as exigências do edital. Ademais, declaramos que o preço contemplado abrange todos os custos diretos e indiretos para a execução e entrega do objeto ofertado, não acarretando ao ente nenhum ônus adicional.

Declaramos, para todos os fins de direito, que cumprimos plenamente os requisitos de habilitação e que nossa Carta Proposta está em conformidade com as exigências do instrumento convocatório (edital).

14 de dezembro de 2023



PREFEITURA MUNICIPAL DE VIÇOSA DO CEARÁ  
 PREGÃO ELETRÔNICO Nº 1212023-SEAG/SRP



**PROPOSTA DE PREÇO**

| ITEM        | QNT. | UN. | ESPECIFICAÇÕES  | MARCA/<br>MODELO                      | UNIT.           | TOTAL.            |
|-------------|------|-----|---|---------------------------------------|-----------------|-------------------|
| Item<br>027 | 020  | Un. | ALTO-FALANTE DE 8" ANTENA INTERNA ADAPTADOR DE VOLTAGEM BIVOLT 110V-240V BATERIA INTERNA 3.7V 1200MAH LITHIUM RECARREGÁVEL BLUETOOTH 5.0 CONTROLE REMOTO ENTRADA • AUXILIAR (P2) ENTRADA • MICROFONE OU GUITARRA (P10) ENTRADA • USB FUNÇÃO TWS FREQUÊNCIA DE RESPOSTA: 48HZ - 15KHZ ILUMINAÇÃO FRONTAL LED IMPEDÂNCIA: 3 OHMS LEITOR DE CARTÃO MICROFONE COM FIO POTÊNCIA 120W RMS RÁDIO FM SENSIBILIDADE: 320-360MV TWEETER PIEZO | Caixa de som ativa TRC X120 (120W 8") | R\$<br>1.500,00 | R\$<br>30.000,00  |
| Item<br>028 | 150  | Un. | CAIXA AMPLIFICADA; ALTO-FALANTES DE 15" ANTENA EXTERNA CABO DE ENERGIA 110V-240V 50/60HZ) BATERIA DE CHUMBO 12V 7AH BLUETOOTH 5.0 CONTROLE REMOTO ENTRADA • AUXILIAR (P2) 2 ENTRADAS • MICROFONE E 1 DE GUITARRA (P10) ENTRADA • USB FUNÇÃO • GRAVAÇÃO FUNÇÃO • TWS ILUMINAÇÃO FRONTAL DE LED LEITOR DE CARTÃO MICROFONE SEM FIO POTÊNCIA 1500W RMS RÁDIO FM TWEETER ALÇA E RODAS PARA TRANSPORTE EQUALIZADOR DISPLAY DE LED        | Caixa de som ativa TRC CT1500         | R\$<br>3.000,00 | R\$<br>450.000,00 |
| Item<br>076 | 027  | Un. | •Microfone com fio • Corpo metálico com pintura eletrostática; • Globo em   | Microfone com fio                     | R\$<br>500,00   | R\$<br>13.500,00  |

|          |     |     |  |                              |              |                |
|----------|-----|-----|--|------------------------------|--------------|----------------|
|          |     |     | <p>aço com pintura eletrostática; • Filtro pop montado internamente no globo; • Cabo de 05 metros (conectores, fêmea XLR e macho P10); • Chave ON-OFF no corpo; • Conector XLR 3 pinos; • Seleção interna de impedância; • Cápsula dinâmica com imã de neodímio; • Resposta de frequência: 50Hz a 15 kHz; • Impedância: Baixa, 250 Ohms / alta 5 k Ohms; • Sensibilidade a 1 kHz: baixa -56dB / alta -46dB (0dB = 1V/Pa); • Diagrama polar: Unidirecional Cardioide; • Peso aproximado 240 g;</p>  | DREAMER AR058                |              |                |
| Item 077 | 153 | Un. | <p>Microfone de mão sem fio - 1 frequência UHF fixa; - Diversity com 2 antenas booster de recepção; - Baixo ruído de manuseio; - Chassis de plástico; - Saída de áudio balanceada XLR e não balanceada P10; - THD: 0,1%; - Faixa de portadora de RF: 614 a 806MHz; - Faixa de operação: 100mts sob condições típicas; - Resposta em frequência de áudio: 50Hz a 15kHz, ±3dB; - Rejeição de imagem: 60dB típico; - Rejeição a espúrios: &gt;60dB típico; - Distorção do sistema (Referente a ±15kHz de desvio, modulação a 1kHz): 0,1% de THD típico; - Relação sinal/ruído: 98dB; - Sensibilidade: -109dB para 12dB SINAD típico; - Faixa de temperatura de operação: -18° a 57°C. (As características da bateria podem limitar esta faixa); - Vida da bateria: 10 horas com 2 pilhas alcalinas AA. Receptor RE-01: - Indicador de sinal de RF: Um dos dois indicadores se acende quando o sinal é recebido através da antena A ou B; - Indicador de pico de áudio de transmissão: Pisca quando o sinal de áudio</p> | Microfone sem fio LYCO UH01M | R\$ 1.200,00 | R\$ 183.600,00 |

recebido aproxima-se do nível de saturação; - Controle de volume: Ajusta o volume de saída do receptor. Não afeta o indicador de pico de áudio de transmissão; - Antenas telescópicas: Recebem os sinais vindos do transmissor; - Saída de áudio: Jack 1/4" (P-10) e XLR-M; - Controle de "squelch": Este controle é ajustado de fábrica e normalmente não requer maiores ajustes; - Presilha para cabo de força: Prende o cabo de força ao receptor; - Chave ON/OFF; - Conector: XLR-M 3 pinos, 1/4" (P10); - Configuração de saída: Balanceada ativamente; - Impedância de saída: 3,3k Ohms; - Proteção contra Phantom Power: Sim; - Alimentação: 12-18VCC nominal, 200mA; - Fonte de Alimentação: Adaptador 110 ou 220V com plugue fêmea 2,1mm; - Dimensões (A x L x P): 41,00 x 197,00 x 138,00mm; - Peso: 435g. Níveis Máximos de Saída: - 1/4": +5dBV; - XLR: -10dBV. Níveis Nominais de Saída: - 1/4": -8dBV; - XLR: -30dBV. Pinagem dos Conectores: - 1/4": Ponta: Sinal - Carcaça: Terra; - XLR: 1: terra - 2: sinal (+) - 3: sinal (-). Transmissor de Mão HT-01: - Chave liga/desliga: Em baixo relevo para prevenção de acionamento acidental. - Indicador ligado: Acende-se quando o transmissor está ligado. Ao piscar resta uma hora ou menos de tempo de uso, indicando a necessidade de troca das baterias; - Saída de RF: 50mW típico (FCC); - Corrente nominal: 60mA; - Alimentação: 2 pilhas alcalinas 1,5V AA; - Dimensões e Peso: - Altura: 51mm -



|  |  |                                     |                       |
|--|--|-------------------------------------|-----------------------|
|  |  | Comprimento: 236mm - Peso: 0,295 g. |                       |
| <b>VALOR GLOBAL:</b> Seiscentos e setenta e sete mil, cem reais. |  |                                     | <b>R\$ 677.100,00</b> |

DECLARAMOS QUE:

- Nos preços propostos estão inclusos além do lucro, todas as despesas e custos, como por exemplo: transportes, tributos de qualquer natureza e todas as despesas, diretas ou indiretas, relacionadas com o fornecimento do objeto da presente licitação.
- Cumprimos plenamente os requisitos de habilitação e que nossa Carta Proposta está em conformidade com as exigências do instrumento convocatório (edital).
- Todas as especificações do objeto contidas na proposta, tais como marca, modelo, tipo, fabricante e procedência, vinculam a Contratada.
- Validade da proposta: 60 (sessenta) dias.
- Prazo para pagamento: 30 (trinta) dias.
- Prazo para entrega: 10 (dez) dias úteis.
  - Local de entrega: ALMOXARIFADO CENTRAL da Prefeitura Municipal de Viçosa do Ceará, localizada na rua José Figueira. s/n. Centro, Viçosa do Ceará-CE. CEP. 62.300-000
- Prazo garantia: 12 (doze) meses.

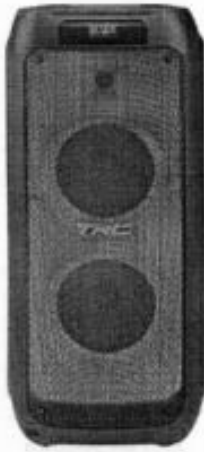
13 de dezembro de 2023.



TRC



**CT 1500**



<http://www.trcson.com.br>

- 2 ALTO-FALANTES DE 8"
- ANTENA INTERNA
- ADAPTADOR DE VOLTAGEM BIVOLT 110V-240V
- BATERIA DE LÍTIO 7.4V 5000MAH RECARREGÁVEL
- BLUETOOTH 5.0
- CONTROLE REMOTO
- ENTRADA - AUXILIAR (P2)
- 2 ENTRADA - MICROFONE DE GUITARRA (P10)
- ENTRADA - USB
- FUNÇÃO - KARAOKÊ
- FUNÇÃO - TWS
- ILUMINAÇÃO FRONTAL FULL LED
- LEITOR DE CARTÃO
- MICROFONE COM FIO
- POTÊNCIA 1500W RMS
- RÁDIO FM
- TWEETER PIEZO

A PREFEITURA MUNICIPAL DE VIÇOSA DO CEARA - CE

PPREGÃO ELETRÔNICO N° 12/2023-SEAG/SRP

PROPOSTA DE PREÇO

| ITEM | QUANT | UNID | DESCRIÇÃO   | MARCA/MODELO     | VALOR UNIT.   | VALOR TOTAL      |
|------|-------|------|---|------------------|---------------|------------------|
| 13   | 66    | UNID | BALÇÃO SELF SERVICE AQUECIDO BALÇÃO TÉRMICO FABRICADO EM AÇO INOX 304 LIGA 18/8, COM CAPACIDADE PARA 06 CUBAS GASTRONÔMICA (PADRÃO GASTRONORM) 1/1 PROFUNDIDADE 200 MILÍMETROS. DIMENSÕES 760 MILÍMETROS LARGURA, 910 MILÍMETROS DE ALTURA, 2550 MILÍMETROS DE COMPRIMENTO. SISTEMA DE AQUECIMENTO POR BANHO-MARIA, CONTROLADO ATRAVÉS DE TERMOSTATO DE 20C ATÉ 120C E CONTA COM DRENO PARA ÁGUA. CORREDIÇA PARA APOIO DE BANDEJAS EM AÇO INOX AISI 304 18/8 EM AMBOS OS LADOS QUE DO BALÇÃO, 2550 MILÍMETROS COMPRIMENTO, 310 MILÍMETROS LARGURA, 105 MILÍMETROS ALTURA. PROTETOR SALIVAR COM VIDRO CURVO DOS DOIS LADOS DIMENSÕES: 2550 MILÍMETROS DE COMPRIMENTO, 600 MILÍMETROS ALTURA, 467 DE LARGURA. VOLTAGEM 220V. EQUIPADO COM RODÍZIOS DE 3" COM TRAVA. MÓDULO REVESTIDO POR CHAPAS DE AÇO INOX 304 ATÉ A ALTURA DOS RODÍZIOS | GPANIZ/BTE12 FLY | R\$ 23.000,00 | R\$ 1.518.000,00 |
| 16   | 157   | UNID | BEBEDOURO INDUSTRIAL PISO 100 LITROS EM INOX COM 3 TORNEIRAS: CAPACIDADE DE 100 LITROS NO RESERVATÓRIO. ATENDE ATÉ 150 PESSOAS/HORA. REFRIGERAÇÃO   | KNOX/KX10        | R\$ 3.500,00  | 549.500,00       |



|    |    |   |               |              |
|----|----|---|---------------|--------------|
|    |    | <p>DE 180 L/H. 03 TORNEIRAS FRONTAIS CROMADAS (2 TORNEIRAS CROMADAS PARA COPOS ENTRADA DE 1/2 -1 VÁLVULA JATO 13 CM CROMADA ENTRADA DE 1/2). APARADOR DE ÁGUA FRONTAL EM CHAPA DE AÇO INOX COM DRENO. COM REVESTIMENTO EXTERNO EM CHAPA DE AÇO INOX. RESERVATÓRIO DE ÁGUA EM P.P. ALTA RESISTÊNCIA, FÁCIL LIMPEZA E MATERIAL ATÓXICO. ISOLAMENTO TÉRMICO INJETADO EM POLIURETANO EXPANDIDO. SERPENTINA INTERNA EM AÇO INOX 304. BOIA PARA REGULAGEM DO NÍVEL DE ÁGUA. GÁS ECOLÓGICO R 134 A. MOTOR HERMÉTICO. TENSÃO 220V. UNIDADE CONDENSADORA DE 1/5 HP. TOMADA DE 3 PINOS. MEDIDAS: ALTURA MÍNIMA 1484 MM, LARGURA MÍNIMA 703 MM, PROFUNDIDADE MÍNIMA 644 MM. REGULAGEM DA TEMPERATURA DA ÁGUA. FILTROS: PPF-5 REter PARTICULAS SÓLIDAS MAJORES, COMO AREIA OU PEDRA. T33 FILTRO COM CARVÃO ATIVADO, COM A FUNÇÃO DE REDUZIR O TEOR DE SABORES E ODORES DESAGRADÁVEIS. PESO LÍQUIDO APROXIMADO DO PRODUTO: 41.9 KG. APRESENTAR CERTIFICADO INMETRO DO BEBEDOURO E DO FILTRO. GARANTIA 12 MESES</p> | KNOX/KX20     | R\$ 4.000,00 |
| 17 | 17 | <p>BEBEDOURO: CAPACIDADE 200 LITROS CONSTRUIDO EM ESTRUTURA METÁLICA GALVANIZADA BRANCA, ISOLAMENTO EM POLIURETANO EXPANDIDO TIPO P11. SERPENTINAS EM TUBO DE COBRE EMBUTIDAS (SEM CONTATO COM A ÁGUA). BOIA PARA CONTROLE DE ENTRADA DA AGUÁ. TERMOSTATO PARA CONTROLE AUTOMÁTICO DE TEMPERATURA. BANDEJA COM 05 TORNEIRAS A JATO DE PRESSÃO, COM</p>  | R\$ 68.000,00 |              |



|    |     |      |   |                       |              |                |
|----|-----|------|---|-----------------------|--------------|----------------|
| 27 | 20  | UNID | <p>PROTETORES LABIAIS MAIS UMA TORNEIRA NA LATERAL. TERMOSTATO PARA CONTROLE AUTOMÁTICO DE TEMPERATURA EQUIPADO COM NOVA UNIDADE CONDENSADORA ELGIN ULTRA = ECONÓMICA DE 220 VOLTS.</p> <p>CAIXA AMPLIFICADA APP 100W RMS 8" F CARACTERÍSTICAS: COR: PRETO/DOURADO, POTÊNCIA RMS: 100W CANAIS: CANAL 1: BLUETOOTH, USB, SÍ) CARD E FM/ CONTROLE REIOTO COM TROCA DE PASTAS! AUXILIAR .IPHONE, IPOD, JPAD, TABLETS, CELULARES, MP3, CD, DVD, TV/ACORDEON/MICROFONE/VIOLÃO/CAVAQUINHO, CANAL</p> <p>2: MÍC 1+VIOLÃO/CAVAQUINHO/MIC 2+VIOLÃO/CAVAQUINHO EQUALIZADOR: 2 VIAS (GRAVES E AGUDOS), ALTO FALANTE: WOOFER 8" E TWEETR 2 1/2" ALIMENTAÇÃO: BIVOLT AUTOMÁTICO (COM FONTE CHAVEADA) 9 0-240V, PESO E DIMENSÕES: ALTURA APROXIMADAS (CM): 51,0. LARGURA APROXIMADAS (CM): 42,1 PROFUNDIDADE APROXIMADAS (CM): 21,8, PESO APROXIMADAS: 8KG CONTEÚDO DA EMBALAGEM: 1 CAIXA AMPLIFICADA, 1 MANUAL DO PRODUTO, 1 CABO DE FORÇA. GARANTIA: 12 MESES</p> | FRAHM/MF300           | R\$ 1.200,00 | R\$ 24.000,00  |
| 28 | 150 | UNID | <p>CAIXA AMPLIFICADA ELEVATE 115, 800W RMS. BLUETOOTH/USB/SD, LCD. PRETO.</p> <p>28 PBELEVATE 115, MODELO 115, CAIXA ATIVA 1X15", POTÊNCIA 800 W RMS, COM ALÇA E RODAS PARA TRANSPORTE, SUPORTA CARTÃO DE MEMÓRIA, DISPLAY LCD, ENTRADA 1 USB, BLUETOOTH</p> <p>FOGÃO INDUSTRIAL 4 BOCAS COM FORNO</p>  | PRO BASS / ELEVATE115 | R\$ 3.000,00 | R\$ 450.000,00 |
| 43 | 117 | UNID |   | COPA METAL/4BS+FP     | R\$ 2.100,00 | R\$ 245.700,00 |
| 44 | 122 | UNID | FOGÃO INDUSTRIAL 6 BOCAS COM FORNO  | COPA METAL/6BS+FP     | R\$ 2.500,00 | R\$305.000,00  |



|    |     |      |   |                 |              |                |
|----|-----|------|---|-----------------|--------------|----------------|
| 45 | 124 | UNID | <p>FREEZER HORIZONTAL COM DUPLA AÇÃO; REFRIGERADOR E CONSERVADOR; 2 PORTAS E UMA GRADE; PÉS COM RODÍZIOS REFORÇADOS; GABINETE INTERNO E EXTERNO EM CHAPA DE AÇO PINTADA; CAPACIDADE BRUTA 411 LITROS; PUXADOR ERGONÔMICO COM FECHADURA DE SEGURANÇA TERMOSTATO FRONTAL E DRENO (CONTROLE DE TEMPERATURA), DIMENSÕES CM: 78PROF.XI 1 9,5-LARG.X94ALT.; VOLTAGEM 220V; GARANTIA MÍNIMA DE 1 ANO</p>   | ELECTROLUX/H440 | R\$ 4.400,00 | R\$ 545.600,00 |
| 55 | 128 | UNID | <p>GELADEIRA COM UMA PORTA .300L NOMINAL COR BRANCO - COM AS SEGUINTE CARACTERÍSTICAS. COM UMA PORTA; NÃO TENHA FORMAÇÃO DE GELO NAS PÁREDES;CONTROLE DE TEMPERATURA: LOCALIZADO NO PAINEL FRONTAL; ESPECIFICAÇÕES TÉCNICAS: CLASSIFICAÇÃO ENERGÉTICA: A; VOLTAGEM 220V AC; CAPACIDADE BRUTA DE NO MÍNIMO 324 LITROS; CAPACIDADE DE ARMAZENAMENTO DO FREEZER DE NO MÍNIMO 47 LITROS; CAPACIDADE DE ARMAZENAMENTO DO REFRIGERADOR DE NO MÍNIMO 253 LITROS; CAPACIDADE ÚTIL TOTAL (NOMINAL) DE 5 NO MÍNIMO 300 LITROS; CONSUMO DE ENERGIA MENSAL NO MÁXIMO 35.5 KWH/MÉS; UND 128<br/>COR: BRANCO; DIMENSÕES APROXIMADAS DO PRODUTO: 153,9CM DE ALTURA X 616CM DE LARGURA X 69.1CM DE PROFUNDIDADE; PESO LÍQUIDO APROXIMADO DO PRODUTO: 48KG; DEVERÁ ESTAR AFIIXADO NA PORTA O SELO DO INMETRO COMPROVANDO A CLASSE DE EFICIÊNCIA DE CONSUMO DE ENERGIA(A); ROTULADO NA FRENTE COM A</p> | CONSUL/CRB36    | R\$ 3.200,00 | R\$ 409.600,00 |



|    |     |      |  |                           |              |                |
|----|-----|------|--|---------------------------|--------------|----------------|
| 56 | 145 | UNID | <p>MARCA DO FABRICANTE E CAPACIDADE NOMINAL DO REFRIGERADOR. GARANTIA MÍNIMA DE 12 MESES OU A DO FABRICANTE SE FOR MAIOR.</p> <p>GELÁGUA DE COLUNA COM 2 TORNEIRAS; BEBEDOURO TIPO GELÁGUA DE COLUNA COM 2 TORNEIRAS; REFRIGERAÇÃO POR COMPRESSOR, POSSUIR TERMOSTATO FRONTAL, COM CONTROLE GRADUAL DE TEMPERATURA; SISTEMA AUTOMÁTICO DE ABERTURA DO GARRAFÃO; APARADOR DE ÁGUA REMOVÍVEL; POSSUI RESERVATÓRIO VEDADO E ALÇAS LATERAIS PARA MELHOR LOCOMOÇÃO; BAIXO CONSUMO DE ENERGIA ECOLÓGICAMENTE CORRETO, GÁS NÃO POLUENTE (R134A); ALTO DESEMPENHO: 1,8 LITROS/HORA DE ÁGUA GELADA; POSSUIR SELO DO INMETRO ATRAVÉS DE CERTIFICADO VÁLIDO JUNTO A PORTARIA N 9 344 QUE OBRIGA QUE OS EQUIPAMENTOS PARA CONSUMO DE ÁGUA DEVERÃO SER FABRICADO E IMPORTADOS SOMENTE EM CONFORMIDADE COM OS REQUISITOS ORA APROVADOS E DEVIDAMENTE REGISTRADOS NO INMETRO QUE DEVERÁ ACOMPANHAR A PROPOSTA DE PREÇO SOB PENA DE DESCLASSIFICAÇÃO; POSSUIR GARANTIA MÍNIMA DE UM ANO.</p> | LIBELL/MASTER+FURAD<br>OR | R\$ 1.000,00 | R\$ 145.000,00 |
| 63 | 16  | UNID | <p>LIQUIDIFICADOR INDUSTRIAL 10 LITROS: CAPACIDADE 10 LITROS; COPO EM AÇO INOX; GABINETE EXTERNO EM AÇO INOX; COMPONENTES DO GABINETE INTERNO EM ALUMÍNIO FUNDIDO; MOTOR (CV): 1/2; VOLTAGEM (V): 110/220; CONSUMO (KW H) MÉDIO: 0,75; GARANTIA DO FORNECEDOR DE 12 MESES.</p>   | JL COLOBO/10LBR           | R\$ 1.100,00 | R\$ 16.600,00  |
| 64 | 132 | UNID | <p>LIQUIDIFICADOR INDUSTRIAL 3,5 LITROS ALTA ROTAÇÃO; CORPO/COPO: AÇO INOX;</p>  | JL COLOMBO/4LAR           | R\$ 1.000,00 | R\$ 132.000,00 |



|    |    |      |  |                  |              |               |
|----|----|------|--|------------------|--------------|---------------|
| 65 | 16 | UNID | <p>ROTAÇÃO: 22.000 RPM; FREQUÊNCIA: 601-1Z; ISOLAÇÃO: CLASSE F; TENSÃO: 110V OU 220V; POTÊNCIA MÁXIMA: 1.200W; ALTURA: 64CM; LARGURA: 25CM; PROFUNDIDADE: 2 0CM; PESO: 3,1KG</p> <p>LIQUIDIFICADOR SIMPLES: FUNÇÃO PULSAR/AUTOLIMPEZA PARA FACILITAR A LIMPEZA DO COPO SEM PRECISAR DESMONTAR. LÂMINAS EM AÇO INOXIDÁVEL SUPER DESEMPENHO E DURABILIDADE, COM PORTA FIO. TAMPA COM SOBRE TAMPA, ORIFÍCIO PARA COLOCAR OS INGREDIENTES, BASE ANTIDERRAPANTE, BAIXO NÍVEL DE RUÍDO, E COPO COM TRAVAMENTO. VELOCIDADE MÍNIMO 02, COPO EM POLIPROPILENO AL TOUND RESISTENTE, PULSAR, BAIXO NÍVEL DE RUÍDO, BAIXÍSSIMO CONSUMO DE ENERGIA COM POTÊNCIA DE NO MÍNIMO 360 W, COPO COM 1,5 LT, DISPOSIÇÕES DE CORES, TENSÃO 110/220 V (NÃO BIVOLT). GARANTIA DE 12 MESES PELO FORNECEDOR.</p> | MULTILASER/LQ550 | R\$ 200,00   | R\$ 3.200,00  |
| 91 | 5  | UNID | <p>SCANNER DE DOCUMENTOS DE ALTA VELOCIDADE - ESPECIFICAÇÃO TÉCNICA: ÁREA DE DIGITALIZAÇÃO: ATÉ 21,6 CM X 86,3 CM; PROFUNDIDADE DE TONS DE CINZA: 256 NÍVEIS; PROFUNDIDADE DE COR: 30 BITS (ENTRADA)/24 BITS (SAÍDA) (COLORIDO); RESOLUÇÃO ÓTICA: ATÉ 600 X 600 DPI; RESOLUÇÃO INTERPOLADA: 1200 X 1200 DPI; VELOCIDADE MÁXIMA DIGITALIZAÇÃO: 24 PPM (EM CORES/PRETO E BRANCO, UMA FACE) 48 1PM (EM CORES/PRETO E BRANCO, FRENTE E VERSO); SENSOR DE IMAGEM: CIS DUPLO; CAPACIDADE DE ENTRADA DE PAPEL: DIGITALIZAÇÃO DE ATÉ 50 FOLHAS; CICLO DE TRABALHO DIÁRIO: 1500 PÁGINAS POR DIA; TAMANHO MÁXIMO DO</p>  | CANON/DR-C240    | R\$ 3.100,00 | R\$ 15.500,00 |



|    |     |      |   |              |                |
|----|-----|------|---|--------------|----------------|
| 99 | 108 | UNID | <p>DOCUMENTO: ATÉ 21,6 CM X 86,3 CM; CONECTIVIDADE: USB 2.0; SISTEMAS OPERACIONAIS COMPATÍVEIS: WINDOWS®: WINDOWS® XP HOME/PRO SP2 OU SUPERIOR, XP PRO X64 SP2 OU SUPERIOR, WINDOWS VISTA®, WINDOWS® 7, WINDOWS® 7 X64 OU SUPERIOR, MAC®: MAC OS X V10.5.8, MAC OS X V10.6.X OU SUPERIOR LINUX (REQUER DRIVER); COMPATÍVEL COM TWAIN / ISIS: SIM (DRIVER TWAIN E ISIS INCLUSO); ALIMENTAÇÃO: 110V; DIMENSÕES (LXAXP): 29.9 X 18 X 22,1 CM; ITENS INCLUSOS: CABO USB, CD INSTALAÇÃO C/ MANUAL, GUIA RÁPIDO DE INSTALAÇÃO, MANUAL DO USUÁRIO GARANTIA: 1 ANO TELEVISOR - TV LED 49" FULL HD COM CONVERSOR DIGITAL HDMI USB WI-171 - FICHA TÉCNICA. TIPO DE TV - COR PRETO - TECNOLOGIA DA TELA LED. POLEGADAS 49" - RESOLUÇÃO FULL HD - RECURSOS DE VÍDEO MÍDIACAST, PROGRESSIVE SCAN, GINGA, DNR, RECEPTOR DTV, CC, INFO, GUIDE, SLEEP, RECURSOS DE ÁUDIO SAP/MTS, SOM SURROUND, EQUALIZADORES DE SOM PREDEFINIDOS. POTÊNCIA DO ÁUDIO (RMS) 20 WRMS APROXIMADAMENTE - QUANTIDADE DE ENTRADAS USB 2 LOCAL DAS ENTRADAS USB 2 ENTRADAS LATERAIS - QUANTIDADE DE ENTRADAS HDMI 2 LOCAL DAS ENTRADAS HDMI 2 ENTRADAS TRASEIRAS - OUTRAS CONEXÕES ENTRADA DE VÍDEO E ÁUDIO ESTÉREO (RCA); 2 ENTRADAS HDMI; SAÍDA DE ÁUDIO DIGITAL COAXIAL; ENTRADA RF PARA TV ABERTA (DIGITAL E ANALÓGICA) E TV A CAI30; 2 ENTRADAS USB 2.0; REPRODUZ FILMES, MÚSICAS E FOTOS; ENTRADA RJ45 1 SAÍDA DE ÁUDIO ESTÉREO; DISPOSITIVO WIRELESS INTEGRADO WI-171 WI-FI INTEGRADO</p> | R\$ 3.000,00 | R\$ 324.000,00 |
|    |     |      | MULTILASER/TL058M   |              |                |



|     |     |      |   |                             |            |                |
|-----|-----|------|---|-----------------------------|------------|----------------|
| 105 | 250 | UNID | <p>CONVERSOR DIGITAL INTEGRADO SIM - TIMER ON/OFF SIM - SLEEP TIMER SIM - CLOSED CAPTION SIM PRINCIPAIS APLICATIVOS TODOS DISPONÍVEIS NO AP TOIDE RECURSOS -RESOLUÇÃO: FULLHD 1920 X 1080 (PIXELS); *TECNOLOGIA SMART ANDROID; *GINGA TV INTERATIVA: ACESSO CONTEÚDO INTELIGENTE TRANSMITIDO PELAS EMISSORAS DE TV DIGITAL NO BRASIL CONSUMO (KW/H) &lt; 1KWH CONTEÚDO DA EMBALAGEM 1 SMART TV; 1 CONTROLE REMOTO; 1 CABO DE ALIMENTAÇÃO AC; PARAFUSOS; BASE E MANUAL DE INSTRUÇÕES - GARANTIA DO FORNECEDOR 12 MESES - DIMENSÕES APROXIMADAS DO PRODUTO - CM (AXLXP) 64,7X109,8X8,7CM PESO LIQ. APROXIMADO DO PRODUTO (KG) - 9,2 KG</p> <p>VENTILADOR DE COLUNA TORRE/PEDESTAL OSCILANTE 60 CM - VENTILADOR INDUSTRIAL DE COLUNA OSCILANTE 60CM - CARACTERÍSTICAS TÉCNICAS; TENSÃO; BIVOLT (CHAVE SELETORA) POTÊNCIA APROXIMADAS; 140 W</p> <p>105</p> <p>ROTAÇÃO APROXIMADAS; 1650 RPM DIÂMETRO APROXIMADAS 60 CM VAZÃO UNID) 250</p> <p>NOMINAL; 250 M3/MIN APROXIMADAS HÉLICE; 3 PÁS GRADE; METÁLICA 120 FIOS APROXIMADAS COR; PRETO ALTURA; AJUSTÁVEL (ATÉ 1,8M) LARGURA APROXIMADAS; 60 CM PROFUNDIDADE APROXIMADAS; 29 CM PESO APROXIMADAS; 8,5 KG GARANTIA; 6 MESES</p> | VENTISOL/COLUNA60C<br>M NEW | R\$ 400,00 | R\$ 100.000,00 |
| 106 | 188 | UNID | <p>VENTILADOR DE PAREDE 60 CM, COM SUPORTE, INDICADO PARA GRANDES AMBIENTES, COM ATÉ 60 M , OSCILANTE, BASCULANTE E COM CONTROLE DE</p>   | VENTISOL/PAREDE<br>60CMNEW  | R\$ 300,00 | R\$ 56.400,00  |



|  |  |      |     |  |             |              |               |
|--|--|------|-----|--|-------------|--------------|---------------|
|  |  | UNID | 111 | <p>VELOCIDADE INDEPENDENTE. ESPECIFICAÇÕES TÉCNICAS: - TENSÃO: 220V; - CORRENTE: 1,3 / 0,7A; - FREQUÊNCIA: 60HZ; - CAPACITOR: 5 F; - POTÊNCIA: MÍNIMA DE 130W; - ÁREA DE VENTILAÇÃO MÍNIMA: 60M ; - GRADE DE METAL, COM SISTEMA DE PROTEÇÃO DE DEDOS, CORPO E HÉLICE DE PLÁSTICO; - ROTAÇÃO: 0 A 1.150 RPM; - QUANTIDADE DE PÁS: 03 (TRÊS); - PESO MÁXIMO: 10,0 KG; - DIÂMETRO DA GRADE: DE 600 A 630MM; - ACABAMENTO DAS GRADES: PINTURA ELETROSTÁTICA NA COR PRETA; - CABO DE LIGAÇÃO: CABO PP 2 X 0,50MM X 340MM; - MOTOR PROTEGIDO COM TERMOPIROTECTOR; - SISTEMA GIRATÓRIO COM NO MÍNIMO 03 (TRÊS) VELOCIDADES; - VELOCIDADES: MIN/MAX 750/1450; - FABRICAÇÃO NACIONAL;</p> | EPSON/L3250 | R\$ 2.000,00 | R\$ 80.000,00 |
|--|--|------|-----|--|-------------|--------------|---------------|



|  |  |  |  |   |  |  |  |  |  |  |  |  |  |  |  |  |  |  |  |  |  |  |  |  |  |  |  |  |  |  |  |  |  |  |  |  |  |  |  |  |  |  |  |  |  |  |  |  |  |  |  |  |  |  |  |  |  |  |  |  |  |  |  |  |  |  |  |  |  |  |  |  |  |  |  |  |  |  |  |  |  |  |  |  |  |  |  |  |  |  |  |  |  |  |  |  |  |  |  |  |  |  |  |  |  |  |  |  |  |  |  |  |  |  |  |  |  |  |  |  |  |  |  |  |  |  |  |  |  |  |  |  |  |  |  |  |  |  |  |  |  |  |
|--|--|--|--|---|--|--|--|--|--|--|--|--|--|--|--|--|--|--|--|--|--|--|--|--|--|--|--|--|--|--|--|--|--|--|--|--|--|--|--|--|--|--|--|--|--|--|--|--|--|--|--|--|--|--|--|--|--|--|--|--|--|--|--|--|--|--|--|--|--|--|--|--|--|--|--|--|--|--|--|--|--|--|--|--|--|--|--|--|--|--|--|--|--|--|--|--|--|--|--|--|--|--|--|--|--|--|--|--|--|--|--|--|--|--|--|--|--|--|--|--|--|--|--|--|--|--|--|--|--|--|--|--|--|--|--|--|--|--|--|--|--|--|
|  |  |  |  |   |  |  |  |  |  |  |  |  |  |  |  |  |  |  |  |  |  |  |  |  |  |  |  |  |  |  |  |  |  |  |  |  |  |  |  |  |  |  |  |  |  |  |  |  |  |  |  |  |  |  |  |  |  |  |  |  |  |  |  |  |  |  |  |  |  |  |  |  |  |  |  |  |  |  |  |  |  |  |  |  |  |  |  |  |  |  |  |  |  |  |  |  |  |  |  |  |  |  |  |  |  |  |  |  |  |  |  |  |  |  |  |  |  |  |  |  |  |  |  |  |  |  |  |  |  |  |  |  |  |  |  |  |  |  |  |  |  |  |
|  |  |  |  | <p>OFÍCIO (21,6 X 35,6 CM), A4, A5, A6 E B5 SUPORTA DIFERENTES TIPOS DE PAPÉIS, PAPEL SULTE COMUM E PAPÉIS FOTOGRÁFICOS PARA JATO DE TINTA, ENVELOPES N 2 10, DL (110 X 220 MM), C6 (114 X 162 MM) TIPOS ENVELOPE COMUM E FOTOGRÁFICOS PARA JATO DE TINTA, TIPO DE SCANNER: BASE PLANA COM SENSOR DE LINHAS CIS COLORIDO, ÁREA DE DIGITALIZAÇÃO: MÁXIMA 21,6 X 29,7 CM (8,5" X 11,7"), RESOLUÇÃO DO SCANNER: ÓTICA: 1200 DPI, HARDWARE: 1200 X 2400 DPI, INTERPOLADA: 9600 X 9600 DPI, PROFUNDIDADE DE CORES: CORES DE 48 BITS, TAMANHO DAS CÓPIAS: 10 X 15 CM (4" X 6"), CARTA, A4, INTERFACE E CONECTIVIDADE: USB 2.0 DE ALTA VELOCIDADE (COMPATÍVEL COM USB 1.1), WI-FI (802.11 B/G/N), COMPATIBILIDADE: WINDOWS® XP/XP PROFESSIONAL X64 EDITION/VISTATM /7/8.1/10 MAC® OS X 10.6.8,10.7.X, 10.8.X, 10.9.X, 10.10.X, 10.11X REQUISITOS PARA WINDOWS® E MACINTOSH® • 512M13 RAM (11513 RECOMENDADO) • MONITOR SVGA DE PELO MENOS 256 CORES • 550M13 DE ESPAÇO EM DISCO • CONEXÃO USB (CABO INCLUSO) (1GB RECOMENDADO) • UNIDADE DE CD-ROM OU DVD-ROM REQUISITOS ADICIONAIS PARA WINDOWS • PENTIUM® 1 GHZ OU SUPERIOR RECOMENDADO REQUISITOS ADICIONAIS PARA MACINTOSH E REQUIERE 1GB3 DE RAM RECOMENDADO, DIMENSÕES E PESO: (LARGURA X PROFUNDIDADE X ALTURA) 44,5 X 30,4 X 16,9 CM (17,5" X 12,0" X 6,7") 4,9 KG (10,8 LB), ITENS INCLUSOS: CABO USB, GUIA RÁPIDO DE INSTALAÇÃO, CD COM DRIVERS E MANUAIS, 1 GARRAFA DE TINTA PRETA E 3 GARRAFAS</p> |  |  |  |  |  |  |  |  |  |  |  |  |  |  |  |  |  |  |  |  |  |  |  |  |  |  |  |  |  |  |  |  |  |  |  |  |  |  |  |  |  |  |  |  |  |  |  |  |  |  |  |  |  |  |  |  |  |  |  |  |  |  |  |  |  |  |  |  |  |  |  |  |  |  |  |  |  |  |  |  |  |  |  |  |  |  |  |  |  |  |  |  |  |  |  |  |  |  |  |  |  |  |  |  |  |  |  |  |  |  |  |  |  |  |  |  |  |  |  |  |  |  |  |  |  |  |  |  |  |  |  |  |  |  |  |  |  |  |



|                                |    |      |  |               |              |                         |
|--------------------------------|----|------|--|---------------|--------------|-------------------------|
| 112                            | 37 | UNID | DE TINTA COLORIDA (ciano,magenta e amarela).   |               |              |                         |
|                                |    |      | NOTEBOOK COM PROCESSADOR CORE A PARTIR DO I3, MEMÓRIA RAM A PARTIR DE 4GI3, ARMAZENAMENTO 1 TB, PORTAS E INTERFACES: ETHERNET, WI-FI, BLUETOOTH, I-IDMI, USB 3.0, USB 2.0, LEITOR DE CARTÕES DE MEMÓRIA E SAÍDA DE FONE DE OUVIDO. | SAMSUNG/NP550 | R\$ 3.500,00 | R\$ 129.500,00          |
| <b>VALOR TOTAL DA PROPOSTA</b> |    |      |  |               |              | <b>R\$ 5.117.600,00</b> |

Valor da proposta: R\$ 5.117.600,00 (cinco milhões cento e dezessete mil e seiscentos reais )

Validade da proposta: 60(Sessenta) dias

17 de novembro de 2023








Pesquise pelo nome, código



Departamentos

• [CARRINHO VAZIO](#) [Caixa Ativa 15 Pol com Bluetooth Pro Bass Elevate 115](#)

## Caixa Ativa 15 Pol com Bluetooth Pro Bass Elevate 115



PREFEITURA MUNICIPAL  
1068



*[Handwritten signature]*



- Fabricante: [Pro Bass](#)
- Ref: ELEVATE 115
- Disponibilidade: Esgotado

AVISE-ME QUANDO DISPONÍVEL



Compartilhe

## Características

A Pro Bass Elevate 115, é uma caixa ativa ideal para sonorização de eventos, palestras, DJs, músicos, comícios ou qual mais aplicação for necessária.

É possível ligar um microfone e um instrumento musical com controle de volumes separados, além de possuir efeito-eco (apenas para microfone) e função "microfone priority" também conhecida como talk over, que quando ativada, reduz automaticamente o volume do restante do sistema dando prioridade ao microfone.

O sistema é composto por uma caixa com Woofer de 15 polegadas, 800W, bluetooth e entrada de linha RCA.

### Itens da Caixa

- 1 (uma) Caixa Ativa
- 1 (um) Controle Remoto

## Especificações técnicas

|  |  |
|--|--|
| Alimentação                            | 110V - 220V (bivolt automático)                    |
| Consumo de Energia                     | 100  |
| Dimensões Aproximadas da Caixa (AxLxP) | 70x48x34x40x4                                      |
| Driver                                 | 1 (polegada) 15 (15cm)                             |
| Entrada                                | 1 para Microfone (XLR 35,1/8" Jack), 1 RCA/0,75"   |
| Funções                                | Bluetooth  |
| Garantia                               | 6 Meses do fabricante, para defeitos de fabricação |
| Impedância                             | 4 Ohms   |
| Informações adicionais                 | Controler de Volume, Amplificador Classe-D         |
| Peso do Produto + Caixa                | 15,5 kg  |
| Potência de Pico                       | 2000W  |
| Potência RMS                           | 800W   |



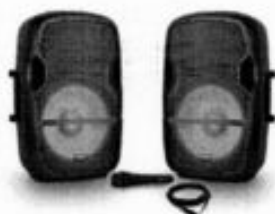
|                        |  |
|------------------------|--|
| Resposta de Frequência | 60Hz-15kHz   |
| Sala                   | 12,0F2 14,2dB  |
| Caixa Amplificada      | Não  |
| Sensibilidade          | 92dB (1W/1m)   |
| Tamanho do Woofer      | 15 polegadas   |
| Tudo Legal             | A 101db não tem suporte, nem se responsabiliza pela instalação elétrica de produtos de som profissional, nem pelo o devido dimensionamento de dutos, nem pela impedância da ligação do sistema de som, caixas de som, microfones e ou instrumentos musicais. Quaisquer danos causados no produto e ou no sistema de som por ligação realizada incorretamente são de inteira responsabilidade do cliente. Consulte sempre um profissional especialista e peça as informações das especificações técnicas antes de realizar a instalação do produto. |
| Tip                    | Caixa Amplificada 15 polegadas com bluetooth   |
| Tipos de Caixa         | 2 Vias   |

### Itens relacionados



Caixa Amplificada 15 Pol Crown Mustang CMA15BT

AVISE-ME QUANDO DISPONÍVEL



Kit Caixa 15 polegadas + microfone

Kit Caixa Amplificada 15 Pol Crown Mustang CMA15BT + Microfone

AVISE-ME QUANDO DISPONÍVEL



### Opiniões dos clientes

[baseado em 1 avaliações]

dos clientes recomendariam



este produto para amigos e familiares.

E você, o que achou?

Compartilhe sua opinião com o gerente!

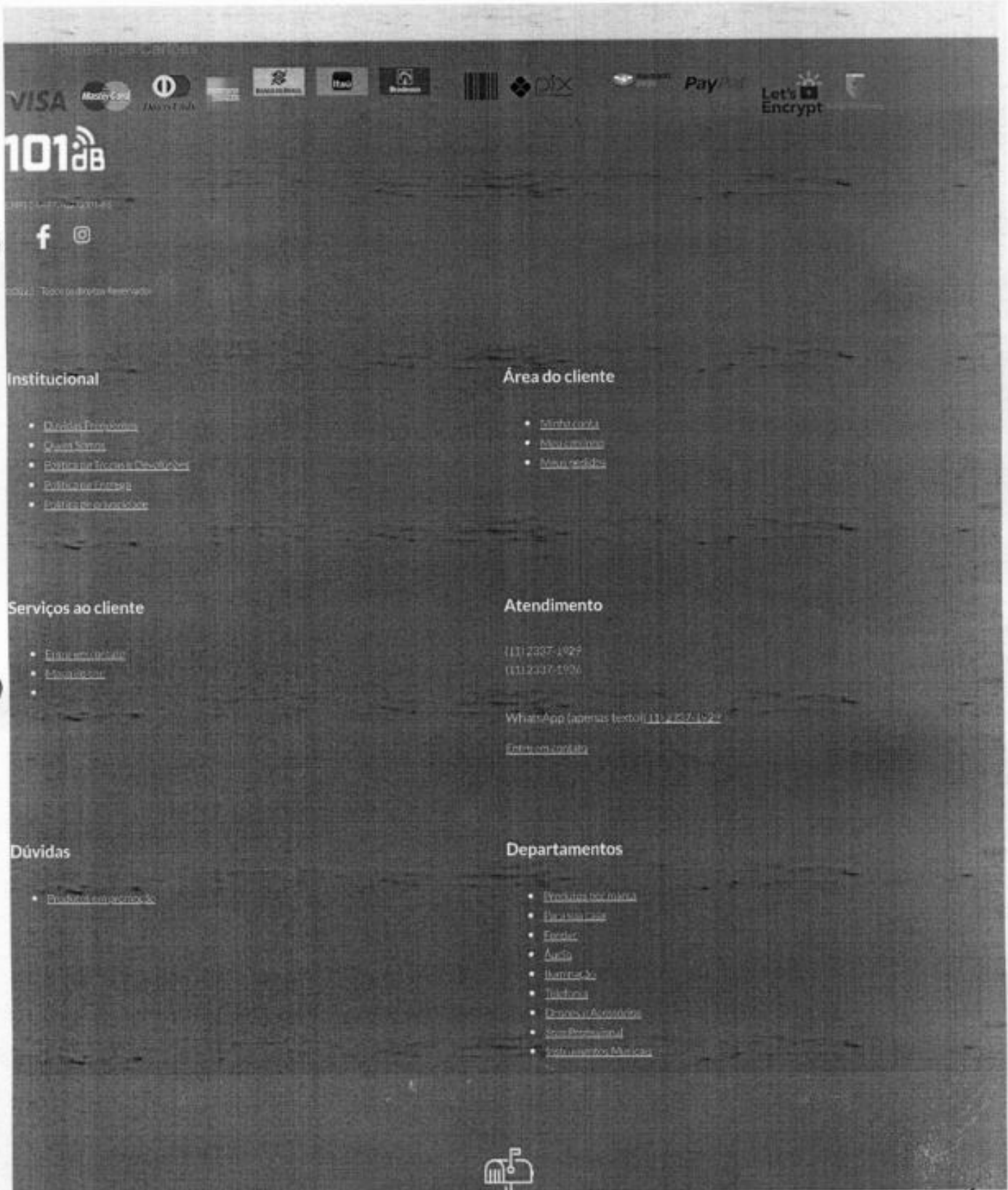


Caixa de som excelente, com o volume alto, e ótimos graves.

Wallace - 05/11/2021

Você deve [assinar](#) ou [cadastrar-se](#) para comentar.

Etiquetas: [Pro Bass Elevate 115](#), [Elevate 115](#), [Pro Bass Caixa Ativa](#)



## Newsletters

Digite o seu e-mail

[INSERIR E-MAIL](#)



A handwritten signature or mark in black ink, located in the bottom right corner of the page.



A PREFEITURA MUNICIPAL DE VIÇOSA DO CEARA - CE

PPREGÃO ELETRÔNICO N° 12/2023-SEAG/SRP

PROPOSTA DE PREÇO

| ITEM | QUANT | UNID | DESCRIÇÃO   | MARCA/MODELO     | VALOR UNIT.   | VALOR TOTAL      |
|------|-------|------|---|------------------|---------------|------------------|
| 13   | 66    | UNID | BALÇÃO SELF SERVICE AQUECIDO .BALÇÃO TÉRMICO FABRICADO EM AÇO INOX 304 LIGA 18/8, COM CAPACIDADE PARA 06 CUBAS GASTRONÔMICA (PADRÃO GASTRONORM) 1/1 PROFUNDIDADE 200 MILÍMETROS. DIMENSÕES 760 MILÍMETROS LARGURA, 910 MILÍMETROS DE ALTURA, 2550 MILÍMETROS DE COMPRIMENTO. SISTEMA DE AQUECIMENTO POR BANHO-MARIA, CONTROLADO ATRAVÉS DE TERMOSTATO DE 20C ATÉ 120C E CONTA COM DRENO PARA ÁGUA. CORREDIÇA PARA APOIO DE BANDEJAS EM AÇO INOX AISI 304 18/8 EM AMBOS OS LADOS QUE DO BALÇÃO, 2550 MILÍMETROS COMPRIMENTO, 310 MILÍMETROS LARGURA, 105 MILÍMETROS ALTURA. PROTETOR SALIVAR COM VIDRO CURVO DOS DOIS LADOS DIMENSÕES: 2550 MILÍMETROS DE COMPRIMENTO, 600 MILÍMETROS ALTURA, 467 DE LARGURA. VOLTAGEM 220V . EQUIPADO COM RODÍZIOS DE 3" COM TRAVA. MÓDULO REVESTIDO POR CHAPAS DE AÇO INOX 304 ATÉ A ALTURA DOS RODÍZIOS | GPANIZ/BTE12 FLY | R\$ 23.000,00 | R\$ 1.518.000,00 |
| 16   | 157   | UNID | BEBEDOURO INDUSTRIAL PISO 100 LITROS EM INOX COM 3 TORNEIRAS: CAPACIDADE DE 100 LITROS NO RESERVATÓRIO. ATENDE ATÉ 150 PESSOAS/HORA. REFRIGERAÇÃO   | KNOX/KX10        | R\$ 3.500,00  | 549.500,00       |



|    |    |      |  |           |              |               |
|----|----|------|--|-----------|--------------|---------------|
| 17 | 17 | UNID | <p>DE 180 L/H. 03 TORNEIRAS FRONTAIS CROMADAS (2 TORNEIRAS CROMADAS PARA COPOS ENTRADA DE 1/2-1 VÁLVULA JATO 13 CM CROMADA ENTRADA DE 1/2). APARADOR DE ÁGUA FRONTAL EM CHAPA DE AÇO INOX COM DRENO. COM REVESTIMENTO EXTERNO EM CHAPA DE AÇO INOX. RESERVATÓRIO DE ÁGUA EM P.P., ALTA RESISTÊNCIA, FÁCIL LIMPEZA E MATERIAL ATÓXICO. ISOLAMENTO TÉRMICO INJETADO EM POLIURETANO EXPANDIDO. SERPENTINA INTERNA EM AÇO INOX 304. BOIA PARA REGULAGEM DO NÍVEL DE ÁGUA. GÁS ECOLÓGICO R 134 A. MOTOR HERMÉTICO. TENSÃO 220V. UNIDADE CONDENSADORA DE 1/5 HP. TOMADA DE 3 PINOS. MEDIDAS: ALTURA MÍNIMA 1484 MM, LARGURA MÍNIMA 703 MM, PROFUNDIDADE MÍNIMA 644 MM. REGULAGEM DA TEMPERATURA DA ÁGUA. FILTROS: PPF-5 REter PARTÍCULAS SÓLIDAS MAIORES, COMO AREIA OU PEDRA. T33 FILTRO COM CARVÃO ATIVADO, COM A FUNÇÃO DE REDUZIR O TEOR DE SABORES E ODORES DESAGRADÁVEIS. PESO LÍQUIDO APROXIMADO DO PRODUTO: 41.9 KG. APRESENTAR CERTIFICADO INMETRO DO BEBEDOURO E DO FILTRO. GARANTIA 12 MESES</p> <p>BEBEDOURO: CAPACIDADE 200 LITROS CONSTRUÍDO EM ESTRUTURA METÁLICA GALVANIZADA BRANCA, ISOLAMENTO EM POLIURETANO EXPANDIDO TIPO P1!. SERPENTINAS EM TUBO DE COBRE EMBUTIDAS (SEM CONTATO COM A ÁGUA). BÓIA PARA CONTROLE DE ENTRADA DA ÁGUA. TERMOSTATO PARA CONTROLE AUTOMÁTICO DE TEMPERATURA. BANDEJA COM 05 TORNEIRAS A JATO DE PRESSÃO, COM</p> | KNOX/KX20 | R\$ 4.000,00 | R\$ 68.000,00 |
|----|----|------|--|-----------|--------------|---------------|

PREFEITURA MUNICIPAL  
1074  
de Licitação

|    |     |      |  |                       |              |                |
|----|-----|------|--|-----------------------|--------------|----------------|
| 27 | 20  | UNID | <p>PROTETORES LABIAIS MAIS UMA TORNEIRA NA LATERAL. TERMOSTATO PARA CONTROLE AUTOMÁTICO DE TEMPERATURA EQUIPADO COM NOVA UNIDADE CONDENSADORA ELGIN ULTRA = ECONÔMICA DE 220 VOLTS.</p> <p>CAIXA AMPLIFICADA APP 100W RMS 8" F<br/> CARACTERÍSTICAS: COR: PRETO/DOURADO,<br/> POTÊNCIA RMS: 100W CANAIS: CANAL 1: BLUETOOTH, USB, SÍ CARD E FM/ CONTROLE REIOTO COM TROCA DE PASTAS! AUXILIAR .IPHONE, IPOD, JPAD, TABLETS, CELULARES, MP3, CD, DVD, TV/ACORDEON/MICROFONE/VIOLÃO/CAVAQUINHO, CANAL<br/> 2: MIC 1+VIOLÃO/CAVAQUINHO/MIC<br/> 2+VIOLÃO/CAVAQUINHO EQUALIZADOR: 2 VIAS (GRAVES E AGUDOS), ALTO FALANTE: WOOFER 8" E TWEETR 2 1/2" ALIMENTAÇÃO:<br/> BIVOLT AUTOMÁTICO (COM FONTE CHAVEADA) 9 0-240V, PESO E DIMENSÕES: ALTURA APROXIMADAS (CM): 51,0. LARGURA APROXIMADAS (CM): 42,1 PROFUNDIDADE APROXIMADAS (CM): 21,8. PESO APROXIMADAS: 8KG CONTEÚDO DA EMBALAGEM: 1 CAIXA AMPLIFICADA, 1 MANUAL DO PRODUTO, 1 CABO DE FORÇA. GARANTIA: 12 MESES</p> | FRAHM/MF300           | R\$ 1.200,00 | R\$ 24.000,00  |
| 28 | 150 | UNID | <p>CAIXA AMPLIFICADA ELEVATE 115, 800W RMS. BLUETOOTH/USB/SD, LCD. PRETO.<br/> 28 PBELEVATE 115, MODELO 115, CAIXA ATIVA 1X15", POTÊNCIA 800 W RMS, COM ALÇA E RODAS PARA TRANSPORTE, SUPORTA CARTÃO DE MEMÓRIA, DISPLAY LCD, ENTRADA 1 USB, BLUETOOTH FOGÃO INDUSTRIAL 4 BOCAS COM FORNO</p>  | PRO BASS / ELEVATE115 | R\$ 3.000,00 | R\$ 450.000,00 |
| 43 | 117 | UNID |  | COPA METAL/4BS+FP     | R\$ 2.100,00 | R\$ 245.700,00 |
| 44 | 122 | UNID | FOGÃO INDUSTRIAL 6 BOCAS COM FORNO   | COPA METAL/6BS+FP     | R\$ 2.500,00 | R\$305.000,00  |





|    |     |      |   |                 |              |                |
|----|-----|------|---|-----------------|--------------|----------------|
| 45 | 124 | UNID | <p>FREEZER HORIZONTAL COM DUPLA AÇÃO: REFRIGERADOR E CONSERVADOR; 2 PORTAS E UMA GRADE; PÉS COM RODÍZIOS REFORÇADOS; GABINETE INTERNO E EXTERNO EM CHAPA DE AÇO PINTADA; CAPACIDADE BRUTA 411 LITROS; PUXADOR ERGONÔMICO COM FECHADURA DE SEGURANÇA TERMOSTATO FRONTAL E DRENO (CONTROLE DE TEMPERATURA), DIMENSÕES CM: 78PROF.X119,5-LARG.X94ALT.; VOLTAGEM 220V; GARANTIA MÍNIMA DE 1 ANO</p>   | ELECTROLUX/H440 | R\$ 4.400,00 | R\$ 545.600,00 |
| 55 | 128 | UNID | <p>GELADEIRA COM UMA PORTA .300L NOMINAL COR BRANCO .COM AS SEGUINTES CARACTERÍSTICAS. COM UMA PORTA; NÃO TENHA FORMAÇÃO DE GELO NAS PAREDES;CONTROLE DE TEMPERATURA: LOCALIZADO NO PAINEL FRONTAL; ESPECIFICAÇÕES TÉCNICAS: CLASSIFICAÇÃO ENERGÉTICA: A; VOLTAGEM 220VAC; CAPACIDADE BRUTA DE NO MÍNIMO 324 LITROS; CAPACIDADE DE ARMAZENAMENTO DO FREEZER DE NO MÍNIMO 47 LITROS; CAPACIDADE DE ARMAZENAMENTO DO REFRIGERADOR DE NO MÍNIMO 253 LITROS; CAPACIDADE ÚTIL TOTAL (NOMINAL) DE 5 NO MÍNIMO 300 LITROS; CONSUMO DE ENERGIA MENSAL NO MÁXIMO 35.5 KWH/MÊS; UNID 128</p> <p>COR: BRANCO; DIMENSÕES APROXIMADAS DO PRODUTO: 153,9CM DE ALTURA X 616CM DE LARGURA X 69,1CM DE PROFUNDIDADE; PESO LÍQUIDO APROXIMADO DO PRODUTO: 48KG; DEVERÁ ESTAR AFIXADO NA PORTA O SELO DO INMETRO COMPROVANDO A CLASSE DE EFICIÊNCIA DE CONSUMO DE ENERGIA(A); ROTULADO NA FRENTE COM A</p> | CONSUL/CRB36    | R\$ 3.200,00 | R\$ 409.600,00 |

|    |     |      |   |                       |              |                |
|----|-----|------|---|-----------------------|--------------|----------------|
| 56 | 145 | UNID | MARCA DO FABRICANTE E CAPACIDADE NOMINAL DO REFRIGERADOR. GARANTIA MÍNIMA DE 12 MESES OU A DO FABRICANTE SE FOR MAIOR.<br>GELÁGUA DE COLUNA COM 2 TORNEIRAS; BEBEDOURO TIPO GELÁGUA DE COLUNA COM 2 TORNEIRAS; REFRIGERAÇÃO POR COMPRESSOR, POSSUIR TERMOSTATO FRONTAL, COM CONTROLE GRADUAL DE TEMPERATURA; SISTEMA AUTOMÁTICO DE ABERTURA DO GARRAFÃO; APARADOR DE ÁGUA REMOVÍVEL; POSSUI RESERVATÓRIO VEDADO E ALÇAS LATERAIS PARA MELHOR LOCOMOÇÃO; BAIXO CONSUMO DE ENERGIA ECOLÓGICAMENTE CORRETO, GÁS NÃO POLUENTE (R134A); ALTO DESEMPENHO: 1,8 LITROS/HORA DE ÁGUA GELADA; POSSUIR SELO DO INMETRO ATRAVÉS DE CERTIFICADO VÁLIDO JUNTO A PORTARIA N 9 344 QUE OBRIGA QUE OS EQUIPAMENTOS PARA CONSUMO DE ÁGUA DEVERÃO SER FABRICADO E IMPORTADOS SOMENTE EM CONFORMIDADE COM OS REQUISITOS ORA APROVADOS E DEVIDAMENTE REGISTRADOS NO INMETRO QUE DEVERÁ ACOMPANHAR A PROPOSTA DE PREÇO SOB PENA DE DESCLASSIFICAÇÃO; POSSUIR GARANTIA MÍNIMA DE UM ANO. | LIBELL/MASTER+FURADOR | R\$ 1.000,00 | R\$ 145.000,00 |
| 63 | 16  | UNID | LIQUIDIFICADOR INDUSTRIAL 10 LITROS; CAPACIDADE 10 LITROS; COPO EM AÇO INOX; GABINETE EXTERNO EM AÇO INOX; COMPONENTES DO GABINETE INTERNO EM ALUMÍNIO FUNDIDO; MOTOR (CV): 1/2; VOLTAGEM (V): 110/220; CONSUMO (KW H) MÉDIO: 0,75; GARANTIA DO FORNECEDOR DE 12 MESES.   | JL COLOBO/10LBR       | R\$ 1.100,00 | R\$ 16.600,00  |
| 64 | 132 | UNID | LIQUIDIFICADOR INDUSTRIAL 3,5 LITROS ALTA ROTAÇÃO; CORPO/COPO: AÇO INOX;  | JL COLOMBO/4LAR       | R\$ 1.000,00 | R\$ 132.000,00 |



|    |    |      |  |                  |              |               |
|----|----|------|--|------------------|--------------|---------------|
| 65 | 16 | UNID | <p>ROTAÇÃO: 22.000 RPM; FREQUÊNCIA: 601-1Z; ISOLAÇÃO: CLASSE F; TENSÃO: 110V OU 220V; POTÊNCIA MÁXIMA: 1.200W; ALTURA: 64CM; LARGURA: 25CM; PROFUNDIDADE: 2.0CM; PESO: 3.1KG</p> <p>LIQUIDIFICADOR SIMPLES; FUNÇÃO PULSAR/AUTOLIMPEZA PARA FACILITAR A LIMPEZA DO COPO SEM PRECISAR DESMONTAR. LÂMINAS EM AÇO INOXIDÁVEL SUPER DESEMPENHO E DURABILIDADE, COM PORTA FIO. TAMPA COM SOBRE TAMPA, ORIFÍCIO PARA COLOCAR OS INGREDIENTES, BASE ANTIDERRAPANTE, BAIXO NÍVEL DE RUIDO, E COPO COM TRAVAMENTO. VELOCIDADE MÍNIMO 02, COPO EM POLIPROPILENO ALTOUNDR RESISTENTE, PULSAR, BAIXO NÍVEL DE RUIDO, BAIXÍSSIMO CONSUMO DE ENERGIA COM POTÊNCIA DE NO MÍNIMO 360 W, COPO COM 1,5 LT, DISPOSIÇÕES DE CORES, TENSÃO 110/220 V (NÃO BIVOLT). GARANTIA DE 12 MESES PELO FORNECEDOR.</p> | MULTILASER/LQ550 | R\$ 200,00   | R\$ 3.200,00  |
| 91 | 5  | UNID | <p>SCANNER DE DOCUMENTOS DE ALTA VELOCIDADE - ESPECIFICAÇÃO TÉCNICA: ÁREA DE DIGITALIZAÇÃO: ATÉ 21,6 CM X 86,3 CM; PROFUNDIDADE DE TONS DE CINZA: 256 NÍVEIS; PROFUNDIDADE DE COR: 30 BITS (ENTRADA)/24 BITS (SAÍDA) (COLORIDO); RESOLUÇÃO ÓTICA: ATÉ 600 X 600 DPI; RESOLUÇÃO INTERPOLADA: 1200 X 1200 DPI; VELOCIDADE MÁXIMA DIGITALIZAÇÃO: 24 PPM (EM CORES/PRETO E BRANCO, UMA FACE) 48 IPM (EM CORES/PRETO E BRANCO, FRENTE E VERSO); SENSOR DE IMAGEM: CIS DUPLO; CAPACIDADE DE ENTRADA DE PAPEL: DIGITALIZAÇÃO DE ATÉ 50 FOLHAS; CICLO DE TRABALHO DIÁRIO: 1500 PÁGINAS POR DIA; TAMANHO MÁXIMO DO</p>  | CANON/DR-C240    | R\$ 3.100,00 | R\$ 15.500,00 |



|    |     |      |   |                   |              |                |
|----|-----|------|---|-------------------|--------------|----------------|
|    |     |      | <p>DOCUMENTO: ATÉ 21,6 CM X 86,3 CM; CONECTIVIDADE: USB 2.0; SISTEMAS OPERACIONAIS COMPATÍVEIS: WINDOWS®: WINDOWS® XP HOME/PRO SP2 OU SUPERIOR, XP PRO X64 SP2 OU SUPERIOR, WINDOWS VISTA®, WINDOWS® 7, WINDOWS® 7 X64 OU SUPERIOR, MAC®: MAC OS X V10.5.8, MAC OS X V10.6.X OU SUPERIOR LINUX (REQUER DRIVER); COMPATÍVEL COM TWAIN / ISIS: SIM (DRIVER TWAIN E ISIS INCLUSO); ALIMENTAÇÃO: 110V; DIMENSÕES (LXAXP): 29,9 X 18 X 22,1 CM; ITENS INCLUSOS: CABO USB, CD INSTALAÇÃO C/ MANUAL, GUIA RÁPIDO DE INSTALAÇÃO, MANUAL DO USUÁRIO GARANTIA: 1 ANO</p>  | MULTILASER/TL058M | R\$ 3.000,00 | R\$ 324.000,00 |
| 99 | 108 | UNID | <p>TELEVISOR - TV LED 49" FULL HD COM CONVERSOR DIGITAL HDMI USB WI-171 - FICHA TÉCNICA. TIPO DE TV - COR PRETO - TECNOLOGIA DA TELA LED. POLEGADAS 49" - RESOLUÇÃO FULL HD - RECURSOS DE VÍDEO MIDIACAST, PROGRESSIVE SCAN, GINGA, DNR, RECEPTOR DTV, CC, INFO, GUIDE, SLEEP, RECURSOS DE ÁUDIO SAP/MTS, SOM SURROUND, EQUALIZADORES DE SOM PREDEFINIDOS. POTÊNCIA DO ÁUDIO (RMS) 20 WRMS APROXIMADAMENTE - QUANTIDADE DE ENTRADAS USB 2 LOCAL DAS ENTRADAS USB 2 ENTRADAS LATERAIS - QUANTIDADE DE ENTRADAS HDMI 2 LOCAL DAS ENTRADAS HDMI 2 ENTRADAS TRASEIRAS - OUTRAS CONEXÕES ENTRADA DE VÍDEO E ÁUDIO ESTÉREO (RCA); 2 ENTRADAS HDMI; SAÍDA DE ÁUDIO DIGITAL COAXIAL; ENTRADA RF PARA TV ABERTA (DIGITAL E ANALÓGICA) E TV 4 CAI30;2 ENTRADAS USB 2.0: REPRODUZ FILMES, MÚSICAS E FOTOS; ENTRADA RJ45 1 SAÍDA DE ÁUDIO ESTÉREO; DISPOSITIVO WIRELESS INTEGRADO WI-FI INTEGRADO</p> |                   |              |                |



|     |     |      |   |                             |            |                |
|-----|-----|------|---|-----------------------------|------------|----------------|
| 105 | 250 | UNID | <p>CONVERSOR DIGITAL INTEGRADO SIM - TIMER ON/OFF<br/>SIM - SLEEP TIMER SIM -<br/>CLOSED CAPTION SIM PRINCIPAIS APLICATIVOS TODOS<br/>DISPONÍVEIS NO AP TOIDE<br/>RECURSOS - RESOLUÇÃO: FULLHD 1920 X 1080 (PIXELS);<br/>*TECNOLOGIA SMART<br/>ANDROID; *GINGA TV INTERATIVA: ACESSO CONTEÚDO<br/>INTELIGENTE TRANSMITIDO<br/>PELAS EMISSORAS DE TV DIGITAL NO BRASIL CONSUMO<br/>(KW/H) &lt; 1KWH CONTEÚDO<br/>DA EMBALAGEM 1 SMART TV; 1 CONTROLE REMOTO; 1<br/>CABO DE ALIMENTAÇÃO AC;<br/>PARAFUSOS; BASE E MANUAL DE INSTRUÇÕES -<br/>GARANTIA DO FORNECEDOR 12 MESES<br/>- DIMENSÕES APROXIMADAS DO PRODUTO - CM (AXLXP)<br/>64,7X109,8X8,7CM PESO LIQ.<br/>APROXIMADO DO PRODUTO (KG) - 9,2 KG</p> | VENTISOL/COLUNA60C<br>M NEW | R\$ 400,00 | R\$ 100.000,00 |
| 106 | 188 | UNID | <p>VENTILADOR DE COLUNA TORRE/PEDESTAL OSCILANTE<br/>60 CM - VENTILADOR<br/>INDUSTRIAL DE COLUNA OSCILANTE 60CM -<br/>CARACTERÍSTICAS TÉCNICAS; TENSÃO;<br/>BIVOLT (CHAVE SELETORA) POTÊNCIA APROXIMADAS;<br/>140 W<br/>105<br/>ROTAÇÃO APROXIMADAS; 1650 RPM DIÂMETRO<br/>APROXIMADAS 60 CM VAZÃO<br/>UNI) 250<br/>NOMINAL; 250 M3/MIN APROXIMADAS HÉLICE; 3 PÁS<br/>GRADE; METÁLICA 120 FIOS APROXIMADAS COR; PRETO<br/>ALTURA; AJUSTÁVEL (ATÉ 1,8M) LARGURA<br/>APROXIMADAS; 60 CM PROFUNDIDADE<br/>APROXIMADAS; 29 CM PESO APROXIMADAS; 8,5 KG<br/>GARANTIA; 6 MESES</p>  | VENTISOL/PAREDE<br>60CMNEW  | R\$ 300,00 | R\$ 56.400,00  |



|     |    |      |  |             |              |               |
|-----|----|------|--|-------------|--------------|---------------|
| 111 | 40 | UNID | <p>VELOCIDADE INDEPENDENTE. ESPECIFICAÇÕES TÉCNICAS: - TENSÃO: 220V; - CORRENTE: 1,3 / 0,7A; - FREQUÊNCIA: 60HZ; - CAPACITOR: 5 F; - POTÊNCIA: MÍNIMA DE 130W; - ÁREA DE VENTILAÇÃO MÍNIMA: 60M<sup>2</sup>; - GRADE DE METAL, COM SISTEMA DE PROTEÇÃO DE DEDOS, CORPO E HÉLICE DE PLÁSTICO; - ROTAÇÃO: 0 A 1.150 RPM; - QUANTIDADE DE PÁS: 03 (TRÊS); - PESO MÁXIMO: 10,0 KG; - DIÂMETRO DA GRADE: DE 600 A 630MM; - ACABAMENTO DAS GRADES: PINTURA ELETROSTÁTICA NA COR PRETA; - CABO DE LIGAÇÃO: CABO PP 2 X 0,50MM X 340MM; - MOTOR PROTEGIDO COM TERMOPIROTECTOR; - SISTEMA GIRATÓRIO COM NO MÍNIMO 03 (TRÊS) VELOCIDADES; - VELOCIDADES: MIN/MAX 750/1450; - FABRICAÇÃO NACIONAL;</p> <p>IMPRESSORA COLORIDA MULTIFUNCIONAL: TECNOLOGIA DE IMPRESSÃO: TECNOLOGIA DE JATO DE TINTA MICROPIEZO DE 4 CORES (CMYK), RESOLUÇÃO: ATÉ 5760 X 1440 DPI DE RESOLUÇÃO OTIMIZADA EM VÁRIOS TIPOS DE PAPEL, GARRAFAS COM TINTA ORIGINAL: 1 GARRAFA COM TINTA PRETA: RENDE ATÉ 4.500 PÁGINAS 3 GARRAFAS DE TINTA COLORIDA (CIANO, MAGENTA, AMARELO): RENDEM ATÉ 7.500 PÁGINAS, TAMANHO DA GOTA DE TINTA: 3 PICOLITROS, VELOCIDADE DE IMPRESSÃO: MÁXIMA PRETO 33 PPM / EM CORES 15 PPM NORMAL PRETO 10 ISO PPM / EM CORES 5 ISO PPM, CAPACIDADE DE PAPEL: BANDEJA DE ENTRADA PARA PAPEL 100 FOLHAS / 10 ENVELOPES BANDEJA DE SAÍDA 30 FOLHAS, UTILIZAÇÃO DO PAPEL: FOLHAS INDIVIDUAIS 10 X 15 CM (4" X 6"), 13 X 18 CM (5" X 7"), 20 X 25 (8" X 10") CARTA, LEGAL,</p> | EPSON/L3250 | R\$ 2.000,00 | R\$ 80.000,00 |
|-----|----|------|--|-------------|--------------|---------------|

PREFEITURA MUNICIPAL DE  
 Nº 1084  
 [Assinatura]

[Assinatura]

|  |  |   |  |  |
|--|--|---|--|--|
|  |  | <p>OFÍCIO (21,6 X 35,6 CM), A4, A5, A6 E B5 SUPORTA DIFERENTES TIPOS DE PAPEIS, PAPEL SULTE COMUM E PAPEIS FOTOGRAFICOS PARA JATO DE TINTA, ENVELOPES N 2 10, DL (110 X 220 MM), C6 (114 X 162 MM) TIPOS ENVELOPE COMUM E FOTOGRAFICOS PARA JATO DE TINTA, TIPO DE SCANNER: BASE PLANA COM SENSOR DE LINHAS CIS COLORIDO, ÁREA DE DIGITALIZAÇÃO: MÁXIMA 21,6 X 29,7 CM (8,5" X 11,7"), RESOLUÇÃO DO SCANNER: ÓTICA: 1200 DPI, HARDWARE: 1200 X 2400 DPI, INTERPOLADA: 9600 X 9600 DPI, PROFUNDIDADE DE CORES: CORES DE 48 BITS, TAMANHO DAS CÓPIAS: 10 X 15 CM (4" X 6"), CARTA, A4, INTERFACE E CONECTIVIDADE: USB 2.0 DE ALTA VELOCIDADE (COMPATÍVEL COM USB 1.1), WI-FI (802.11 B/G/N), COMPATIBILIDADE: WINDOWS® XP/XP PROFESSIONAL X64 EDITION/VISTATM /7/8.1/10 MAC® OS X 10.6.8,10.7.X, 10.8.X, 10.9.X, 10.10.X, 10.11X REQUISITOS PARA WINDOWS® E MACINTOSH® • 512M13 RAM (11513 RECOMENDADO) • MONITOR SVGA DE PELO MENOS 256 CORES • 550M13 DE ESPAÇO EM DISCO • CONEXÃO USB (CABO INCLUSO) (1GB RECOMENDADO) • UNIDADE DE CD-ROM OU DVD-ROM REQUISITOS ADICIONAIS PARA WINDOWS • PENTIUM® 1 GHZ OU SUPERIOR RECOMENDADO REQUISITOS ADICIONAIS PARA MACINTOSH e REQUIERE IG13 DE RAM RECOMENDADO, DIMENSÕES E PESO: (LARGURA X PROFUNDIDADE X ALTURA) 44,5 X 30,4 X 16,9 CM (17,5" X 12,0" X 6,7") 4,9 KG (10,8 LB), ITENS INCLUSOS: CABO USB, GUIA RÁPIDO DE INSTALAÇÃO, CD COM DRIVERS E MANUAIS, 1 GARRAFA DE TINTA PRETA E 3 GARRAFAS</p> |  |  |
|--|--|---|--|--|



|                                |    |      |   |               |              |                         |
|--------------------------------|----|------|---|---------------|--------------|-------------------------|
| 112                            | 37 | UNID | DE TINTA COLORIDA (JANO, MAGENTA E AMARELA).  |               |              |                         |
|                                |    |      | NOTEBOOK COM PROCESSADOR CORE A PARTIR DO I3, MEMÓRIA RAM A PARTIR DE 4GB, ARMAZENAMENTO 1 TB, PORTAS E INTERFACES: ETHERNET, WI-FI, BLUETOOTH, 1-IDMI, USB 3.0, USB 2.0, LEITOR DE CARTÕES DE MEMÓRIA E SAÍDA DE FONE DE OUVIDO. | SAMSUNG/NP550 | R\$ 3.500,00 | R\$ 129.500,00          |
| <b>VALOR TOTAL DA PROPOSTA</b> |    |      |   |               |              | <b>R\$ 5.117.600,00</b> |

Valor da proposta: R\$ 5.117.600,00 (cinco milhões cento e dezessete mil e seiscentos reais )

Validade da proposta: 60(Sessenta) dias

17 de novembro de 2023





**COPAMETAL**  
Máquinas para Gastronomia

**MULTIPROCESSADOR**

**PANIFICAÇÃO**

**GARAPEIRAS**

**FORNO DE PIZZA**

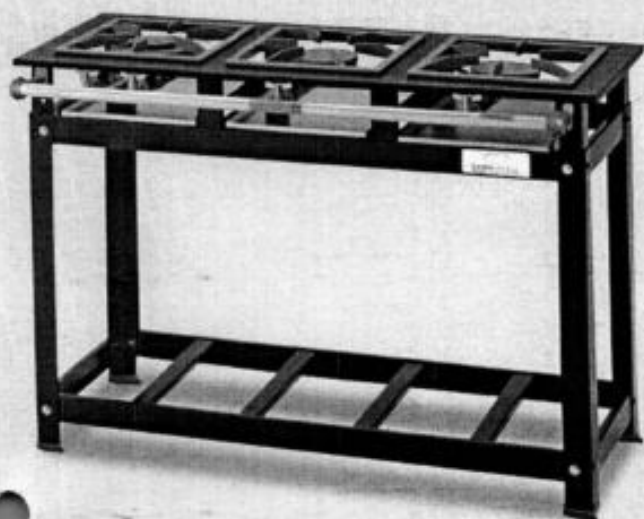
**FOGÕES**



## ▶ FOGÃO 2 BOCAS

### ESPECIFICAÇÕES TÉCNICAS

| CARACTERÍSTICAS                 | 285D   | 286  |
|---------------------------------|--|--|
| Descrição                       | Fogão 2 Bocas<br>30 x 30                                       | Fogão 2 Bocas<br>40 x 40                                       |
| Dimensões (L x A x P) (mm)      | 735 x 800 x 450  | 1035 x 800 x 635   |
| Peso (Kg)                       | 15   | 25   |
| Material Estrutura              | Aço Inox ou Aço Carbono  | Aço Inox ou Aço Carbono  |
| Material Grelha                 | Aço Laminado ou Ferro Fundido                                  | Aço Laminado ou Ferro Fundido                                  |
| Registro                        | Palito, Borboleta ou Apis                                      | Palito, Borboleta ou Apis                                      |
| Válvula (Kg) (Item não incluso) | 5  | 5  |
| Pintura                         | Eletrostática  | Eletrostática  |
| Acessório                       | Chapa, Banho Maria, Centro, Alta Pressão, Baixa Pressão, Forno | Chapa, Banho Maria, Centro, Alta Pressão, Baixa Pressão, Forno |
| Material Bandejas               | Aço Carbono Galvanizada  | Aço Carbono Galvanizada  |
| Observação                      | Acima de 6 Bocas o Fogão é Modular                             | Acima de 6 Bocas o Fogão é Modular                             |
| Dim. c/ Emb. (L x A x P) (mm)   | 780 x 310 x 490  | 1075 x 310 x 675   |
| Peso c/ Embalagem (Kg)          | 25   | 30   |



## ▶ FOGÃO 3 BOCAS

### ESPECIFICAÇÕES TÉCNICAS

| CARACTERÍSTICAS                 | 385D   | 386  |
|---------------------------------|--|--|
| Descrição                       | Fogão 3 Bocas<br>30 x 30                                       | Fogão 3 Bocas<br>40 x 40                                       |
| Dimensões (L x A x P) (mm)      | 1095 x 800 x 450   | 1505 x 800 x 635   |
| Peso (Kg)                       | 21   | 35   |
| Material Estrutura              | Aço Inox ou Aço Carbono  | Aço Inox ou Aço Carbono  |
| Material Grelha                 | Aço Laminado ou Ferro Fundido                                  | Aço Laminado ou Ferro Fundido                                  |
| Registro                        | Palito, Borboleta ou Apis                                      | Palito, Borboleta ou Apis                                      |
| Válvula (Kg) (Item não incluso) | 5  | 5  |
| Pintura                         | Eletrostática  | Eletrostática  |
| Acessório                       | Chapa, Banho Maria, Centro, Alta Pressão, Baixa Pressão, Forno | Chapa, Banho Maria, Centro, Alta Pressão, Baixa Pressão, Forno |
| Material Bandejas               | Aço Carbono Galvanizada  | Aço Carbono Galvanizada  |
| Observação                      | Acima de 6 Bocas o Fogão é Modular                             | Acima de 6 Bocas o Fogão é Modular                             |
| Dim. c/ Emb. (L x A x P) (mm)   | 1135 x 310 x 490   | 1545 x 310 x 675   |
| Peso c/ Embalagem (Kg)          | 35   | 40   |

## ▶ FOGÃO 4 BOCAS

### ESPECIFICAÇÕES TÉCNICAS

| CARACTERÍSTICAS                 | 485D   | 486  |
|---------------------------------|--|--|
| Descrição                       | Fogão 4 Bocas<br>30 x 30                                       | Fogão 4 Bocas<br>40 x 40                                       |
| Dimensões (L x A x P) (mm)      | 740 x 800 x 800  | 1035 x 800 x 1130  |
| Peso (Kg)                       | 25   | 40   |
| Material Estrutura              | Aço Inox ou Aço Carbono  | Aço Inox ou Aço Carbono  |
| Material Grelha                 | Aço Laminado ou Ferro Fundido                                  | Aço Laminado ou Ferro Fundido                                  |
| Registro                        | Palito, Borboleta ou Apis                                      | Palito, Borboleta ou Apis                                      |
| Válvula (Kg) (Item não incluso) | 7  | 7  |
| Pintura                         | Aço Carbono Galvanizada  | Aço Carbono Galvanizada  |
| Acessório                       | Chapa, Banho Maria, Centro, Alta Pressão, Baixa Pressão, Forno | Chapa, Banho Maria, Centro, Alta Pressão, Baixa Pressão, Forno |
| Material Bandejas               | Aço Carbono Galvanizada  | Aço Carbono Galvanizada  |
| Observação                      | Acima de 6 Bocas o Fogão é Modular                             | Acima de 6 Bocas o Fogão é Modular                             |
| Dim. c/ Emb. (L x A x P) (mm)   | 780 x 310 x 840  | 1075 x 310 x 1170  |
| Peso c/ Embalagem (Kg)          | 45   | 50   |

