

TUBOS

I 169/L 3

REFEITURA MUNICIPAL
Comissão
6934

Os revestimentos e filtros nervurados QUALYGEO em PVC aditivado, são produzidos pela QUALYTUBO com avançada tecnologia de extrusão e acabamento. Todo o processo produtivo é acompanhado por rígido controle de qualidade, com a realização de testes em laboratório equipado com instrumentos de alta precisão, assegurando ao produto final a conformidade com os padrões exigidos pelas normas da Associação Brasileira de Normas Técnicas (ABNT) NBR 13604 à NBR 13610

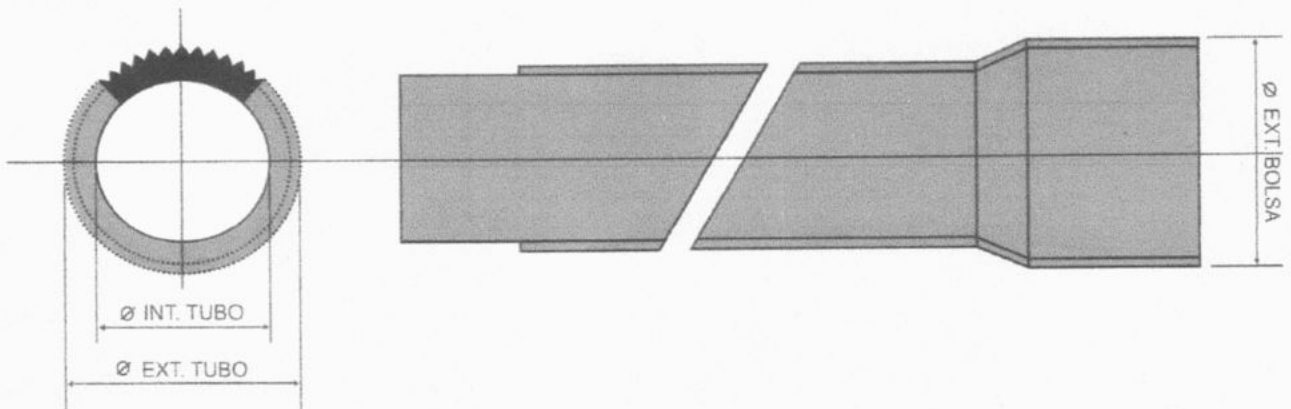
DIMENSÕES

Produto Dimensão (pol)	Leve (L)		Standart (S)						Reforçado (R)			
	6	6 ½	4	6	6 ½	8	10	12*	6	6 ½	8	10
DN	154	165	100	154	165	206	250	300	150	165	200	250
espessura da parede	7,1	8,0	7,0	9,5	10,5	12,0	15,0	17,0	11,5	12,5	15,0	19,0
∅ ext. bolsa	184	195	125	184	200	248	299	351	188	204	248	308
∅ ext. tubo	174	189	117	174	189	231	285	335	174	189	231	285
∅ int. tubo	159	173	102	153	168	205	252	298	150	164	200	235
Peso	5,4	6,3	3,2	7,3	8,3	12,3	17,1	23,1	8,7	9,4	14,6	21,2

Obs.: medidas em mm - peso em Kg/m

PROFUNDIDADE BÁSICA DE APLICAÇÃO

Produto	Profundidade
tubo leve	50
tubo standart	150
tubo reforçado	300



[Handwritten signature]

Filtros

Ranhas

Filtro leve e standart: 0,50; 0,75; 1,00 e 2,00 mm

Filtro reforçado: 0,75; 1,00 e 2,00 mm (0,50 mm sob consulta)

VAZÃO POR METRO DE FILTRO (m³ /H) VELOCIDADE 3cm/s

Abertura (mm) Diâmetro	0,50	0,75	# #	2,00
100	2,10	2,70	3,80	4,40
154	3,00	4,10	5,80	6,80
165	3,20	4,40	6,30	7,50
206	3,90	5,50	7,40	8,90
250	4,80	7,00	9,10	11,00
300	5,80	8,40	11,00	13,10

Tube Edutor

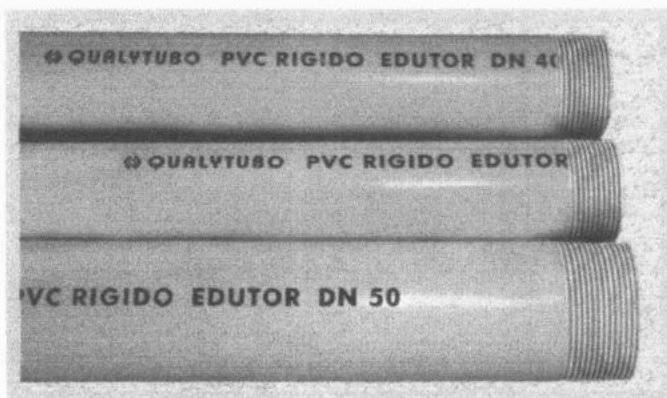
A QUALYTUBO fornece ainda tubos edutores QUALYGEO para instalação de bombas submersas e ampla linha de conexões, visando possibilitar alternativas diferenciadas de projeto, maior segurança na aplicação e um acabamento de qualidade.

APLICAÇÃO

Diâmetro do Edutor (mm)	Altura manométrica total (m)	Potência do motor bombas (Hp/kW)	Peso da Bomba (Kg)
DN 40	140	5,0	100
DN 50	110	7,5	100

ESPECIFICAÇÕES

Diâmetro Nominal (mm)	Diâmetro Externo (mm)	Espessura da Parede (mm)	Comprimentos da Barra (m)	Peso (Kg/m)	Pontas Rosacáveis (pol)
DN 40	48,0	6,0	4,0	1,1	1 1/2"
DN 50	60,0	6,0	4,0	1,5	2 1/2"



I 170/63

TÚBOS

Os revestimentos e filtros nervurados QUALYGEO em PVC aditivado, são produzidos pela QUALYTUBO com avançada tecnologia de extrusão e acabamento. Todo o processo produtivo é acompanhado por rígido controle de qualidade, com a realização de testes em laboratório equipado com instrumentos de alta precisão, assegurando ao produto final a conformidade com os padrões exigidos pelas normas da Associação Brasileira de Normas Técnicas (ABNT) NBR 13604 à NBR 13610

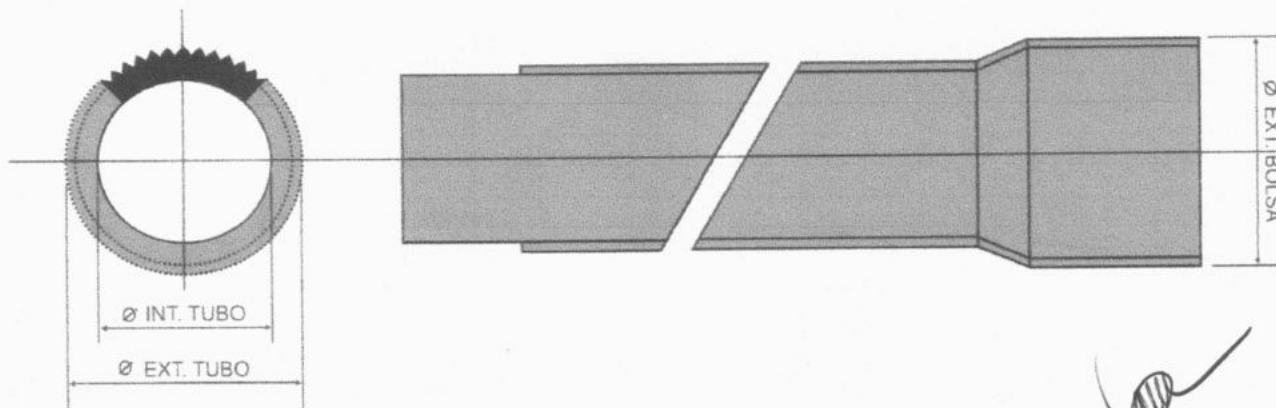
DIMENSÕES

Produto Dimensão (pol)	Leve (L)		Standart (S)					Reforçado (R)				
	6	6 ½	4	6	6 ½	8	10	12*	6	6 ½	8	10
DN	154	165	100	154	165	206	250	300	150	165	200	250
espessura da parede	7,1	8,0	7,0	9,5	10,5	12,0	15,0	17,0	11,5	12,5	15,0	19,0
∅ ext. bolsa	184	195	125	184	200	248	299	351	188	204	248	308
∅ ext. tubo	174	189	117	174	189	231	285	335	174	189	231	285
∅ int. tubo	159	173	102	153	168	205	252	298	150	164	200	235
Peso	5,4	6,3	3,2	7,3	8,3	12,3	17,1	23,1	8,7	9,4	14,6	21,2

Obs.: medidas em mm - peso em Kg/m

PROFUNDIDADE BÁSICA DE APLICAÇÃO

Produto	Profundidade
tubo leve	50
tubo standart	150
tubo reforçado	300



Filtros

Ranhuradas

Filtro leve e standart: 0,50; 0,75; 1,00 e 2,00 mm

Filtro reforçado: 0,75; 1,00 e 2,00 mm (0,50 mm sob consulta)

VAZÃO POR METRO DE FILTRO (m³ /H) VELOCIDADE 3cm/s

Abertura (mm) Diâmetro	0,50	0,75	# #	2,00
100	2,10	2,70	3,80	4,40
154	3,00	4,10	5,80	6,80
165	3,20	4,40	6,30	7,50
206	3,90	5,50	7,40	8,90
250	4,80	7,00	9,10	11,00
300	5,80	8,40	11,00	13,10

Tube Edutor

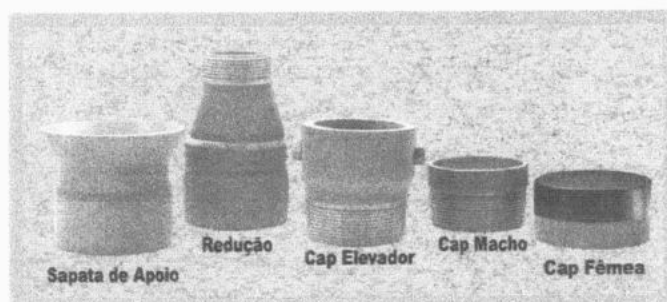
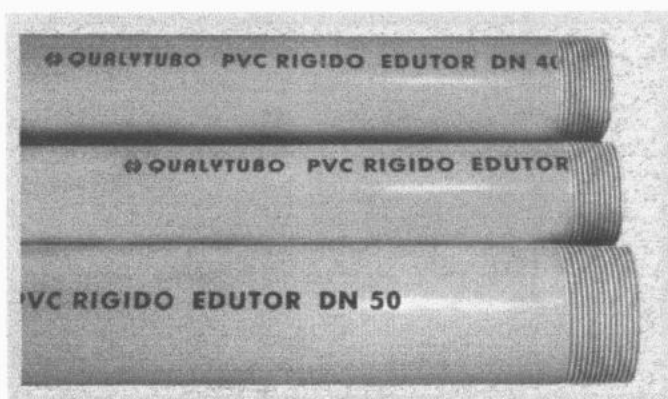
A QUALYTUBO fornece ainda tubos edutores QUALYGEO para instalação de bombas submersas e ampla linha de conexões, visando possibilitar alternativas diferenciadas de projeto, maior segurança na aplicação e um acabamento de qualidade.

APLICAÇÃO

Diâmetro do Edutor (mm)	Altura manométrica total (m)	Potência do motor bombas (Hp/kW)	Peso da Bomba (Kg)
DN 40	140	5,0	3,7
DN 50	110	7,5	5,1

ESPECIFICAÇÕES

Diâmetro Nominal (mm)	Diâmetro Externo (mm)	Espessura da Parede (mm)	Comprimentos da Barra (m)	Peso (Kg/m)	Pontas Rosacáveis (pol)
DN 40	48,0	6,0	4,0	1,1	1 1/2"
DN 50	60,0	6,0	4,0	1,5	2 1/2"



TUBOS

IA4/L3



Os revestimentos e filtros nervurados QUALYGEO em PVC aditivado, são produzidos pela QUALYTUBO com avançada tecnologia de extrusão e acabamento. Todo o processo produtivo é acompanhado por rígido controle de qualidade, com a realização de testes em laboratório equipado com instrumentos de alta precisão, assegurando ao produto final a conformidade com os padrões exigidos pelas normas da Associação Brasileira de Normas Técnicas (ABNT) NBR 13604 à NBR 13610

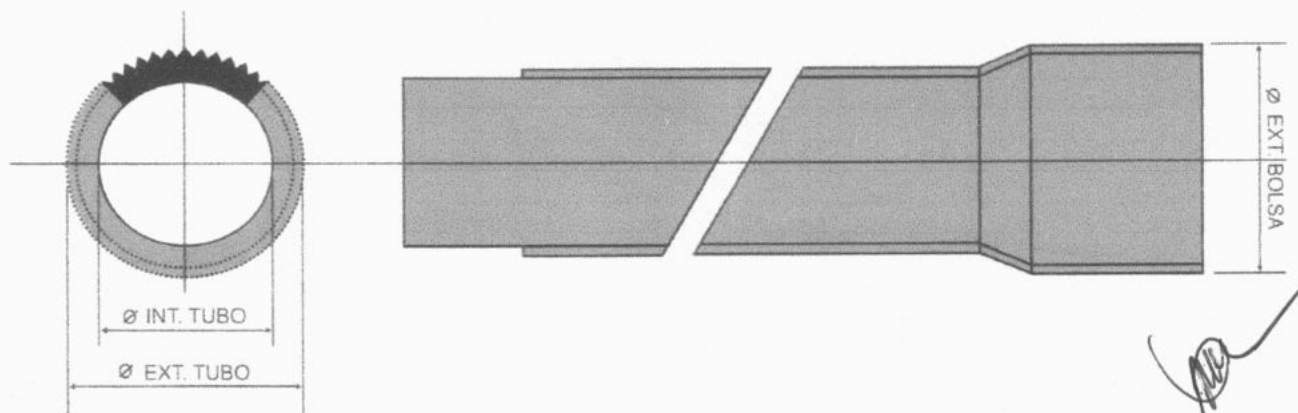
DIMENSÕES

Produto Dimensão (pol)	Leve (L)		Standart (S)						Reforçado (R)			
	6	6 ½	4	6	6 ½	8	10	12*	6	6 ½	8	10
DN	154	165	100	154	165	206	250	300	150	165	200	250
espessura da parede	7,1	8,0	7,0	9,5	10,5	12,0	15,0	17,0	11,5	12,5	15,0	19,0
∅ ext. bolsa	184	195	125	184	200	248	299	351	188	204	248	308
∅ ext. tubo	174	189	117	174	189	231	285	335	174	189	231	285
∅ int. tubo	159	173	102	153	168	205	252	298	150	164	200	235
Peso	5,4	6,3	3,2	7,3	8,3	12,3	17,1	23,1	8,7	9,4	14,6	21,2

Obs.: medidas em mm - peso em Kg/m

PROFUNDIDADE BÁSICA DE APLICAÇÃO

Produto	Profundidade
tubo leve	50
tubo standart	150
tubo reforçado	300



Filtros

Ranuras

Filtro leve e standart: 0,50; 0,75; 1,00 e 2,00 mm

Filtro reforçado: 0,75; 1,00 e 2,00 mm (0,50 mm sob consulta)



VAZÃO POR METRO DE FILTRO (m^3 / H) VELOCIDADE 3cm/s

Abertura (mm) Diâmetro	0,50	0,75	# #	2,00
100	2,10	2,70	3,80	4,40
154	3,00	4,10	5,80	6,80
165	3,20	4,40	6,30	7,50
206	3,90	5,50	7,40	8,90
250	4,80	7,00	9,10	11,00
300	5,80	8,40	11,00	13,10

Tubo Edutor

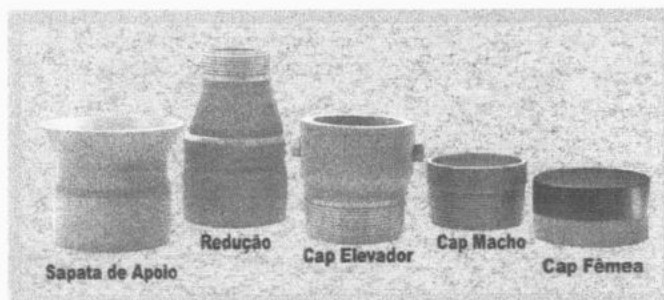
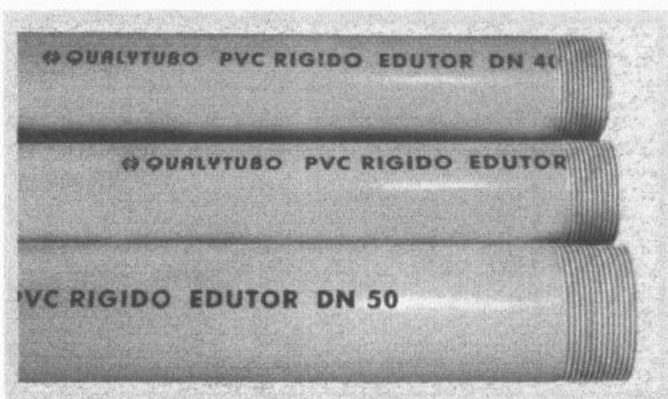
A QUALYTUBO fornece ainda tubos edutores QUALYGEO para instalação de bombas submersas e ampla linha de conexões, visando possibilitar alternativas diferenciadas de projeto, maior segurança na aplicação e um acabamento de qualidade.

APLICAÇÃO

Diâmetro do Edutor (mm)	Altura manométrica total (m)	Potência do motor bombas (Hp/kW)	Peso da Bomba (Kg)
DN 40	140	5,0	100
DN 50	110	7,5	100

ESPECIFICAÇÕES

Diâmetro Nominal (mm)	Diâmetro Externo (mm)	Espessura da Parede (mm)	Comprimentos da Barra (m)	Peso (Kg/m)	Pontas Rosacáveis (pol)
DN 40	48,0	6,0	4,0	1,1	1 1/2"
DN 50	60,0	6,0	4,0	1,5	2 1/2"





CARTA PROPOSTA DO EDITAL N.º PE 05/2022-SEAG/SRP

CARTA PROPOSTA	
Numero do Pregão: PE 05/2022-SEAG/SRP	
Objeto: REGISTRO DE PREÇOS VISANDO FUTURA E EVENTUAL AQUISIÇÃO DE MATERIAL DE CONSTRUÇÃO PARA AS SECRETARIAS MUNICIPAIS.	
Lote: 1	
Item: 1	
Especificação do Objeto: ADAPTADOR CURTO 25 MM X 3/4" - EM PVC MARRON SOLDÁVEL PARA ÁGUA FRIA COM BOLSA LISA E PONTA ROSCADA EXTERNA.	
Marca: Fortlev	Unidade: UNID.
Quantidade: 30	
Valor unitário de cada item do lote(R\$): R\$	1,41
Valor Total do lote(R\$): R\$	42,30
Prazo de Entrega: 10 (DEZ) DIAS	
Prazo de Validade da Carta Proposta (em dias): 60 (SESSENTA) DIAS	
Declaração de que nos preços ofertados estão incluídas todas as despesas incidentes sobre o fornecimento referentes a tributos, encargos sociais e demais ônus atinentes à execução do serviço objeto desta licitação.	
Declaramos, para todos os fins de direito, que cumprimos plenamente os requisitos de habilitação e que nossa Carta Proposta está em conformidade com as exigências do instrumento convocatório (edital).	
Data: 27/04/2022	



CARTA PROPOSTA

Pregão eletrônico N° PE 05/2022-SEAG/SRP

À
Prefeitura Municipal de Viçosa do Ceará
Comissão de Licitação

OBJETO: REGISTRO DE PREÇOS VISANDO FUTURA E EVENTUAL AQUISIÇÃO DE MATERIAL DE CONSTRUÇÃO PARA AS SECRETARIAS MUNICIPAIS.

MODALIDADE: Pregão Eletrônico

ITEM	ESPECIFICAÇÃO DO PRODUTO	UNIDADE	QUANT	MARCA	V.UNT.	V.TOTAL
1	ADAPTADOR CURTO 25 MM X 3/4" - EM PVC MARRON SOLDÁVEL PARA ÁGUA FRIA COM BOLSA LISA E PONTA ROSCADA EXTERNA.	UNIDADE	30	Fortlev	R\$ 1,45	R\$ 43,50
2	ADAPTADOR CURTO 32 MM X 1" - EM PVC MARRON SOLDÁVEL PARA ÁGUA FRIA COM BOLSA LISA E PONTA ROSCADA EXTERNA.	UNIDADE	80	Fortlev	R\$ 2,20	R\$ 176,00
3	ADAPTADOR CURTO 40 MM X 1 1/2" - EM PVC MARRON SOLDÁVEL PARA ÁGUA FRIA COM BOLSA LISA E PONTA ROSCADA EXTERNA.	UNIDADE	10	Fortlev	R\$ 5,25	R\$ 52,50
4	ADAPTADOR CURTO 50 MM X 1 1/2" - EM PVC MARRON SOLDÁVEL PARA ÁGUA FRIA COM BOLSA LISA E PONTA ROSCADA EXTERNA.	UNIDADE	40	Fortlev	R\$ 5,50	R\$ 220,00
5	ADAPTADOR CURTO 50 MM X 1 1/4" - EM PVC MARRON SOLDÁVEL PARA ÁGUA FRIA COM BOLSA LISA E PONTA ROSCADA EXTERNA.	UNIDADE	40	Fortlev	R\$ 7,00	R\$ 280,00
6	ADAPTADOR POLIPROPILENO MACHO 20MM X 3/4" - PARA TUBO DE POLIETILENO DE ALTA DENSIDADE (PEAD) PE-80 DE 20MM	UNIDADE	800	Fortlev	R\$ 5,69	R\$ 4.552,00
7	ADESIVO PLÁSTICO PARA PVC BISNAGA GRANDE (75G) - ADESIVO INCOLOR PARA TUBOS E CONEXÕES DE PVC, BISNAGA COM 75,0G.	UNIDADE	324	Pulvitec	R\$ 6,60	R\$ 2.138,40
8	ADESIVO PLÁSTICO PARA PVC BISNAGA PEQUENA (17G) - ADESIVO INCOLOR PARA TUBOS E CONEXÕES DE PVC, BISNAGA COM 17,0G.	UNIDADE	334	Pulvitec	R\$ 3,50	R\$ 1.169,00
9	ADESIVO PLÁSTICO PARA PVC POTE 850G - ADESIVO INCOLOR PARA TUBOS E CONEXÕES DE PVC, POTE COM 850G	UNIDADE	80	Fortlev	R\$ 52,00	R\$ 4.160,00
10	BUCHA DE REDUÇÃO CURTA 32 X 25 MM - EM PVC MARRON SOLDÁVEL PARA ÁGUA FRIA.	UNIDADE	150	Fortlev	R\$ 1,80	R\$ 270,00
11	BUCHA DE REDUÇÃO CURTA 50 X 40 MM - EM PVC MARRON SOLDÁVEL PARA ÁGUA FRIA.	UNIDADE	50	Fortlev	R\$ 4,30	R\$ 215,00
12	BUCHA DE REDUÇÃO CURTA 60 X 50 MM - EM PVC MARRON SOLDÁVEL	UNIDADE	20	Fortlev	R\$ 8,30	R\$ 166,00

ITEM	ESPECIFICAÇÃO DO PRODUTO	UNIDADE	QUANT	MARCA	V.UNT.	V.TOT.
	PARA ÁGUA FRIA.					
13	BUCHA DE REDUÇÃO LONGA 50 X 25 MM - EM PVC MARRON SOLDÁVEL PARA ÁGUA FRIA.	UNIDADE	100	Fortlev	R\$ 4,55	R\$ 455,00
14	BUCHA DE REDUÇÃO LONGA 50 X 32 MM - EM PVC MARRON SOLDÁVEL PARA ÁGUA FRIA.	UNIDADE	104	Fortlev	R\$ 6,55	R\$ 681,20
17	CAIXA D'ÁGUA DE 1.000 LITROS - FABRICADA EM POLIETILENO ALTA DENSIDADE (PEAD) E APROPRIADA PARA ARMASENAR ÁGUA PARA CONSUMO HUMANO, TAMPA COM TRAVA POR PRESSÃO, SUPERFÍCIE INTERNA LISA PARA FACILITAR A LIMPEZA.	UNIDADE	33	Fortlev	R\$ 435,00	R\$ 14.355,00
18	CAIXA D'ÁGUA DE 10.000 LITROS - FABRICADA EM POLIETILENO ALTA DENSIDADE (PEAD) E APROPRIADA PARA ARMASENAR ÁGUA PARA CONSUMO HUMANO, TAMPA COM TRAVA POR PRESSÃO, SUPERFÍCIE INTERNA LISA PARA FACILITAR A LIMPEZA.	UNIDADE	24	Fortlev	R\$ 5.400,00	R\$ 129.600,00
19	CAIXA D'ÁGUA DE 2.000 LITROS - FABRICADA EM POLIETILENO ALTA DENSIDADE (PEAD) E APROPRIADA PARA ARMASENAR ÁGUA PARA CONSUMO HUMANO, TAMPA COM TRAVA POR PRESSÃO, SUPERFÍCIE INTERNA LISA PARA FACILITAR A LIMPEZA.	UNIDADE	25	Fortlev	R\$ 1.300,00	R\$ 32.500,00
20	CAIXA D'ÁGUA DE 3.000 LITROS - FABRICADA EM POLIETILENO ALTA DENSIDADE (PEAD) E APROPRIADA PARA ARMASENAR ÁGUA PARA CONSUMO HUMANO, TAMPA COM TRAVA POR PRESSÃO, SUPERFÍCIE INTERNA LISA PARA FACILITAR A LIMPEZA.	UNIDADE	30	Fortlev	R\$ 1.900,00	R\$ 57.000,00
21	CAIXA D'ÁGUA DE 5.000 LITROS - FABRICADA EM POLIETILENO ALTA DENSIDADE (PEAD) E APROPRIADA PARA ARMASENAR ÁGUA PARA CONSUMO HUMANO, TAMPA COM TRAVA POR PRESSÃO, SUPERFÍCIE INTERNA LISA PARA FACILITAR A LIMPEZA.	UNIDADE	47	Fortlev	R\$ 3.090,00	R\$ 145.230,00
22	CAP SOLDÁVEL 25 MM - EM PVC MARRON SOLDÁVEL PARA ÁGUA FRIA.	UNIDADE	110	Fortlev	R\$ 1,80	R\$ 198,00
23	CAP SOLDÁVEL 32 MM - EM PVC MARRON SOLDÁVEL PARA ÁGUA FRIA.	UNIDADE	110	Fortlev	R\$ 1,83	R\$ 201,30
24	CHUVEIRO COMPLETO DE PVC BRANCO 4" - COMPOSTO DE ESPALHADOR DE 4", HASTE COM ROSCA DE 1/2", ANEL DE ACABAMENTO, FABRICADOS EM PVC	UNIDADE	134	Rebolças	R\$ 14,50	R\$ 1.943,00



ITEM	ESPECIFICAÇÃO DO PRODUTO	UNIDADE	QUANT	MARCA	V.UNT.	V.TOTAL
	BRANCO.					
25	CURVA LONGA 90°. SOLDÁVEL DE 25MM – EM PVC MARRON SOLDÁVEL PARA ÁGUA FRIA.	UNIDADE	350	Fortlev	R\$ 4,40	R\$ 1.540,00
26	CURVA LONGA 90°. SOLDÁVEL DE 32MM – EM PVC MARRON SOLDÁVEL PARA ÁGUA FRIA.	UNIDADE	609	Fortlev	R\$ 10,00	R\$ 6.090,00
27	CURVA LONGA 90°. SOLDÁVEL DE 40MM – EM PVC MARRON SOLDÁVEL PARA ÁGUA FRIA.	UNIDADE	45	Fortlev	R\$ 15,00	R\$ 675,00
29	ENGATE PLÁSTICO FLEXIVEL 40CM - FABICADO EM PLÁSTICO FLEXIVEL NA DIMENSÃO DE 1/2", ACOMPANHA NIPLE DE 1/2"	UNIDADE	435	Fortlev	R\$ 6,80	R\$ 2.958,00
30	ENGATE PLÁSTICO FLEXIVEL 50CM - FABICADO EM PVC FLEXIVEL NA DIMENSÃO DE 1/2", ACOMPANHA NIPLE DE 1/2"	UNIDADE	425	Fortlev	R\$ 8,60	R\$ 3.655,00
33	FITA VEDA ROSCA DE TEFLOM 25 M - FITA DE TEFLOM PARA VEDAÇÃO DE ROSCA COM 18 MM DE LARGUARA E 25 M DE COMPRIMENTO.	UNIDADE	420	Qualifon	R\$ 5,52	R\$ 2.318,40
34	FITA VEDA ROSCA DE TEFLOM 10 M - FITA DE TEFLOM PARA VEDAÇÃO DE ROSCA COM 18 MM DE LARGUARA E 25 M DE COMPRIMENTO.	UNIDADE	430	Qualifon	R\$ 2,55	R\$ 1.096,50
35	FLANGE PARA CAIXA D'ÁGUA SOLDÁVEL 25 MM - ADAPTADOR COM ANEL PARA CAIXA D'ÁGUA EM PVC MARRON SOLDÁVEL PARA ÁGUA FRIA, ACOMPANHA JUNTA DE VEDAÇÃO.	UNIDADE	55	Fortlev	R\$ 13,30	R\$ 731,50
36	FLANGE PARA CAIXA D'ÁGUA SOLDÁVEL 32 MM - ADAPTADOR COM ANEL PARA CAIXA D'ÁGUA EM PVC MARRON SOLDÁVEL PARA ÁGUA FRIA, ACOMPANHA JUNTA DE VEDAÇÃO.	UNIDADE	185	Fortlev	R\$ 19,00	R\$ 3.515,00
37	FLANGE PARA CAIXA D'ÁGUA SOLDÁVEL 40 MM - ADAPTADOR COM ANEL PARA CAIXA D'ÁGUA EM PVC MARRON SOLDÁVEL PARA ÁGUA FRIA, ACOMPANHA JUNTA DE VEDAÇÃO.	UNIDADE	43	Fortlev	R\$ 23,50	R\$ 1.010,50
38	FLANGE PARA CAIXA D'ÁGUA SOLDÁVEL 50 MM - ADAPTADOR COM ANEL PARA CAIXA D'ÁGUA EM PVC MARRON SOLDÁVEL PARA ÁGUA FRIA, ACOMPANHA JUNTA DE VEDAÇÃO.	UNIDADE	80	Fortlev	R\$ 34,00	R\$ 2.720,00
39	FLANGE PARA CAIXA D'ÁGUA SOLDÁVEL 60 MM - ADAPTADOR COM ANEL PARA CAIXA D'ÁGUA EM PVC MARRON SOLDÁVEL PARA ÁGUA FRIA, ACOMPANHA JUNTA DE VEDAÇÃO.	UNIDADE	20	Fortlev	R\$ 49,90	R\$ 998,00
41	JOELHO 90° SOLDÁVEL DE 25 MM -	UNIDADE	770	Fortlev	R\$ 1,15	R\$ 885,50

ITEM	ESPECIFICAÇÃO DO PRODUTO	UNIDADE	QUANT	MARCA	V.UNT.		V.TOTAL
	EM PVC MARRON SOLDÁVEL PARA ÁGUA FRIA.						
42	JOELHO 90° SOLDÁVEL DE 32 MM - EM PVC MARRON SOLDÁVEL PARA ÁGUA FRIA.	UNIDADE	785	Fortlev	R\$	2,50	R\$ 1.962,50
43	JOELHO 90° SOLDÁVEL DE 40 MM - EM PVC MARRON SOLDÁVEL PARA ÁGUA FRIA.	UNIDADE	59	Fortlev	R\$	4,99	R\$ 294,41
44	JOELHO 90° SOLDÁVEL DE 50 MM - EM PVC MARRON SOLDÁVEL PARA ÁGUA FRIA.	UNIDADE	200	Fortlev	R\$	5,40	R\$ 1.080,00
45	JOELHO 90° SOLDÁVEL COM BUCHA DE LATÃO 25 X 1/2" - EM PVC AZUL SOLDÁVEL PARA ÁGUA FRIA COM BOLSA LISA E BOLSA ROSCADA COM BUCHA DE LATÃO INTERNA.	UNIDADE	344	Fortlev	R\$	6,40	R\$ 2.201,60
46	JOELHO 90° SOLDÁVEL COM BUCHA DE LATÃO 25 X 3/4" - EM PVC AZUL SOLDÁVEL PARA ÁGUA FRIA COM BOLSA LISA E BOLSA ROSCADA COM BUCHA DE LATÃO INTERNA.	UNIDADE	340	Fortlev	R\$	7,40	R\$ 2.516,00
47	JOELHO 90° SOLDÁVEL E COM ROSCA (LR) 25 MM X 1/2" - EM PVC MARRON SOLDÁVEL PARA ÁGUA FRIA COM BOLSA LISA E BOLSA ROSCADA INTERNA.	UNIDADE	564	Fortlev	R\$	2,90	R\$ 1.635,60
48	JOELHO 90° SOLDÁVEL E COM ROSCA (LR) 25 MM X 3/4" - EM PVC MARRON SOLDÁVEL PARA ÁGUA FRIA COM BOLSA LISA E BOLSA ROSCADA INTERNA.	UNIDADE	660	Fortlev	R\$	4,00	R\$ 2.640,00
49	JOELHO 90° SOLDÁVEL E COM ROSCA (LR) 32 MM X 3/4" - EM PVC MARRON SOLDÁVEL PARA ÁGUA FRIA COM BOLSA LISA E BOLSA ROSCADA INTERNA.	UNIDADE	240	Fortlev	R\$	4,00	R\$ 960,00
50	JOELHO DE REDUÇÃO 90° SOLDÁVEL 32 X 25 MM - EM PVC MARRON SOLDÁVEL PARA ÁGUA FRIA COM BOLSAS LISAS NAS DUAS PONTAS.	UNIDADE	100	Fortlev	R\$	6,30	R\$ 630,00
52	LAVATÓRIO SUSPENSO EM LOUÇA 38 CM X 30 CM.	UNIDADE	36	Luzart	R\$	95,00	R\$ 3.420,00
53	LUVA DE CORRER PARA TUBO SOLDÁVEL 25 MM - EM PVC MARRON SOLDÁVEL PARA ÁGUA FRIA COM ANEL DE BORRACHA DE VEDAÇÃO IGUAIS NAS DUAS PONTAS.	UNIDADE	279	Fortlev	R\$	15,00	R\$ 4.185,00
54	LUVA DE CORRER PARA TUBO SOLDÁVEL 32 MM - EM PVC MARRON SOLDÁVEL PARA ÁGUA FRIA COM ANEL DE BORRACHA DE VEDAÇÃO IGUAIS NAS DUAS PONTAS.	UNIDADE	275	Fortlev	R\$	19,90	R\$ 5.472,50
55	LUVA DE REDUÇÃO SOLDÁVEL 32 X 25 MM - EM PVC MARRON SOLDÁVEL PARA ÁGUA FRIA COM BOLSA LISA DUAS PONTAS.	UNIDADE	765	Fortlev	R\$	4,60	R\$ 3.519,00
56	LUVA SOLDÁVEL COM BUCHA DE LATÃO 25 X 1/2" - EM PVC AZUL	UNIDADE	240	Fortlev	R\$	5,55	R\$ 1.332,00



ITEM	ESPECIFICAÇÃO DO PRODUTO	UNIDADE	QUANT	MARCA	V.UNT.	V.TOTAL
	SOLDÁVEL PARA ÁGUA FRIA COM BOLSA LISA E BOLSA ROSCADA COM BUCHA DE LATÃO INTERNA.					
57	LUVA SOLDÁVEL COM BUCHA DE LATÃO 25 X 3/4" - EM PVC AZUL SOLDÁVEL PARA ÁGUA FRIA COM BOLSA LISA E BOLSA ROSCADA COM BUCHA DE LATÃO INTERNA.	UNIDADE	240	Fortlev	R\$ 5,35	R\$ 1.284,00
58	LUVA RETA SOLDÁVEL 25 MM - EM PVC MARRON SOLDÁVEL PARA ÁGUA FRIA COM BOLSA LISA IGUAIS NAS DUAS PONTAS.	UNIDADE	920	Fortlev	R\$ 2,10	R\$ 1.932,00
59	LUVA RETA SOLDÁVEL 32 MM - EM PVC MARRON SOLDÁVEL PARA ÁGUA FRIA COM BOLSA LISA IGUAIS NAS DUAS PONTAS.	UNIDADE	1210	Fortlev	R\$ 3,20	R\$ 3.872,00
60	LUVA RETA SOLDÁVEL 40 MM - EM PVC MARRON SOLDÁVEL PARA ÁGUA FRIA COM BOLSA LISA IGUAIS NAS DUAS PONTAS.	UNIDADE	75	Fortlev	R\$ 5,55	R\$ 416,25
61	LUVA RETA SOLDÁVEL 50 MM - EM PVC MARRON SOLDÁVEL PARA ÁGUA FRIA COM BOLSA LISA IGUAIS NAS DUAS PONTAS.	UNIDADE	375	Fortlev	R\$ 5,19	R\$ 1.946,25
62	LUVA SOLDÁVEL E COM ROSCA (LR) 25 MM X 1/2" - EM PVC MARRON SOLDÁVEL PARA ÁGUA FRIA COM BOLSA LISA E BOLSA ROSCADA INTERNA.	UNIDADE	570	Fortlev	R\$ 2,70	R\$ 1.539,00
63	LUVA SOLDÁVEL E COM ROSCA (LR) 25 MM X 3/4" - EM PVC MARRON SOLDÁVEL PARA ÁGUA FRIA COM BOLSA LISA E BOLSA ROSCADA INTERNA.	UNIDADE	1470	Fortlev	R\$ 3,22	R\$ 4.733,40
64	LUVA SOLDÁVEL E COM ROSCA (LR) 32 MM X 1" - EM PVC MARRON SOLDÁVEL PARA ÁGUA FRIA COM BOLSA LISA E BOLSA ROSCADA INTERNA.	UNIDADE	200	Fortlev	R\$ 6,45	R\$ 1.290,00
65	MANGUEIRA PARA JARDINAGEM EM PVC FLEXÍVEL DE 1" - FABRICADA EM DUAS CAMADAS DE PVC COM NO MÍNIMO 2,5MM DE ESPESSURA, NO TOTAL, SENDO A INTERNA PRETA MAIS ESPESSA E A EXTERNA LISA COLORIDA (AZUL, VERDE OU LARANJA), APROPRIADA PARA IRRIGAÇÃO E JARDINAGEM, RESISTENTE AOS RAIOS SOLARES, GARANTIA DE UM ANO - ROLO COM 50M DE COMPRIMENTO.	ROLO	10	Plastiman	R\$ 315,00	R\$ 3.150,00
66	MANGUEIRA PARA JARDINAGEM EM PVC FLEXÍVEL DE 3/4" - FABRICADA EM DUAS CAMADAS DE PVC COM NO MÍNIMO 2,5MM DE ESPESSURA, NO TOTAL, SENDO A INTERNA PRETA MAIS ESPESSA E A EXTERNA LISA COLORIDA (AZUL, VERDE OU	ROLO	119	Plastiman	R\$ 245,00	R\$ 29.155,00

ITEM	ESPECIFICAÇÃO DO PRODUTO	UNIDADE	QUANT	MARCA	V.UNT.	V.TOTAL
	LARANJA), APROPRIADA PARA IRRIGAÇÃO E JARDINAGEM, RESISTENTE AOS RAIOS SOLARES, GARANTIA DE UM ANO - ROLO COM 50M DE COMPRIMENTO.					
67	MANGUEIRA PLÁSTICA PRETA 25MM – PAREDE DE 2,2MM, COM FILTRO UV, PRODUTO NÃO RECICLADO, TUBO PARA IRRIGAÇÃO, ROLO COM 100M.	UNIDADE	315	Plastiman	140,00	R\$ 44.100,00
68	MANGUEIRA PLÁSTICA PRETA 32MM – PAREDE DE 2,2MM, COM FILTRO UV, PRODUTO NÃO RECICLADO, TUBO PARA IRRIGAÇÃO, ROLO COM 100M.	UNIDADE	215	Plastiman	R\$ 213,00	R\$ 45.795,00
69	NIPLE DE 1/2", PVC, BRANCO, ROSCÁVEL	UNIDADE	100	Fortlev	R\$ 1,50	R\$ 150,00
70	PLUG ROSCÁVEL 1/2" - FABRICADO EM PVC ROSCÁVEL NA COR BRANCA	UNIDADE	120	Fortlev	R\$ 1,30	R\$ 156,00
71	PLUG ROSCÁVEL 3/4" - FABRICADO EM PVC ROSCÁVEL NA COR BRANCA	UNIDADE	65	Fortlev	R\$ 1,75	R\$ 113,75
72	REGISTRO DE ESFERA EM PVC SOLDÁVEL 25 MM - FABRICADO EM PVC SOLDÁVEL PARA ÁGUA FRIA.	UNIDADE	1740	Viqua	R\$ 10,00	R\$ 17.400,00
74	REGISTRO DE ESFERA EM PVC SOLDÁVEL 40 MM - FABRICADO EM PVC SOLDÁVEL PARA ÁGUA FRIA.	UNIDADE	130	Viqua	R\$ 21,00	R\$ 2.730,00
75	REGISTRO DE ESFERA EM PVC SOLDÁVEL 50 MM - FABRICADO EM PVC SOLDÁVEL PARA ÁGUA FRIA.	UNIDADE	330	Viqua	R\$ 27,50	R\$ 9.075,00
76	SERRA AÇO RÁPIDO FLEXIVEL BIMETAL 24DDP - LÂMINA BI-METAL PARA ARCO DE SERRA DE 300MM; COM 24 DENTES POR POLEGADA (24 DPP); DENTES DE AÇO RÁPIDO SOLDADOS A UM DORSO FLEXÍVEL; APLICAÇÃO: CORTE DOS DIFERENTES MATERIAIS COMO BARRAS DE FERRO DE DIFERENTES ESPESSURAS, ALUMÍNIO, VERGALHÕES E PVC; DIMENSÕES: LARGURA 13MM X COMPRIMENTO 300MM PADRONIZADAS PARA SER UTILIZADO EM VÁRIOS MODELOS DE ARCOS DE SERRA.	UNIDADE	260	Starret	R\$ 13,00	R\$ 3.380,00
77	TE SOLDÁVEL COM BUCHA DE LATÃO 25 X 1/2" - EM PVC AZUL SOLDÁVEL PARA ÁGUA FRIA COM BOLSAS LISAS NAS PONTAS E BOLSA ROSCADA COM BUCHA DE LATÃO INTERNA NO CENTRO.	UNIDADE	440	Fortlev	R\$ 10,00	R\$ 4.400,00
78	TE SOLDÁVEL COM BUCHA DE LATÃO 25 X 3/4" - EM PVC AZUL SOLDÁVEL PARA ÁGUA FRIA COM BOLSAS LISAS NAS PONTAS E BOLSA ROSCADA COM BUCHA DE LATÃO INTERNA NO CENTRO.	UNIDADE	1740	Fortlev	R\$ 7,40	R\$ 12.876,00
79	TÊ COM REDUÇÃO SOLDÁVEL 32 MM X 25 MM - EM PVC MARRON SOLDÁVEL PARA ÁGUA FRIA COM BOLSAS LISAS NAS TRÊS PONTAS.	UNIDADE	2055	Fortlev	R\$ 8,00	R\$ 16.440,00
80	TÊ COM REDUÇÃO SOLDÁVEL 50 MM X 25 MM - EM PVC MARRON SOLDÁVEL PARA ÁGUA FRIA COM BOLSAS LISAS NAS TRÊS PONTAS.	UNIDADE	800	Fortlev	R\$ 9,99	R\$ 7.992,00





ITEM	ESPECIFICAÇÃO DO PRODUTO	UNIDADE	QUANT	MARCA	V.UNT.	V.TOTAL
81	TÊ SOLDÁVEL 25 MM - EM PVC MARRON SOLDÁVEL PARA ÁGUA FRIA COM BOLSAS LISAS IGUAIS NAS TRÊS PONTAS.	UNIDADE	1030	Fortlev	R\$ 1,65	R\$ 1.699,50
82	TÊ SOLDÁVEL 32 MM - EM PVC MARRON SOLDÁVEL PARA ÁGUA FRIA COM BOLSAS LISAS IGUAIS NAS TRÊS PONTAS.	UNIDADE	1140	Fortlev	R\$ 4,05	R\$ 4.617,00
83	TÊ SOLDÁVEL 40 MM - EM PVC MARRON SOLDÁVEL PARA ÁGUA FRIA COM BOLSAS LISAS IGUAIS NAS TRÊS PONTAS.	UNIDADE	295	Fortlev	R\$ 9,47	R\$ 2.793,65
84	TÊ SOLDÁVEL 50 MM - EM PVC MARRON SOLDÁVEL PARA ÁGUA FRIA COM BOLSAS LISAS IGUAIS NAS TRÊS PONTAS.	UNIDADE	325	Fortlev	R\$ 12,65	R\$ 4.111,25
85	TÊ SOLDÁVEL E COM ROSCA NA BOLSA CENTRAL 25 MM X 1/2" - EM PVC MARRON SOLDÁVEL PARA ÁGUA FRIA COM BOLSA LISA NAS PONTAS E BOLSA ROSCADA INTERNA CENTRAL.	UNIDADE	225	Fortlev	R\$ 4,95	R\$ 1.113,75
86	TÊ SOLDÁVEL E COM ROSCA NA BOLSA CENTRAL 25 MM X 3/4" - EM PVC MARRON SOLDÁVEL PARA ÁGUA FRIA COM BOLSA LISA NAS PONTAS E BOLSA ROSCADA INTERNA CENTRAL.	UNIDADE	225	Fortlev	R\$ 5,10	R\$ 1.147,50
87	TÊ SOLDÁVEL E COM ROSCA NA BOLSA CENTRAL 32 MM X 3/4" - EM PVC MARRON SOLDÁVEL PARA ÁGUA FRIA COM BOLSA LISA NAS PONTAS E BOLSA ROSCADA INTERNA CENTRAL.	UNIDADE	55	Fortlev	R\$ 10,50	R\$ 577,50
88	TORNEIRA ACIONADOR PARA MICTÓRIO – VÁLVULA DE MICTÓRIO COM UM SISTEMA DE ACIONAMENTO HIDROMECÂNICO; COM FECHAMENTO AUTOMÁTICO TEMPORIZADO EM APROXIMADAMENTE 6 SEGUNDOS; TANTO O CORPO DA TORNEIRA COMO O BOTÃO DE ACIONAMENTO DEVERÃO SER FABRICADOS COM LIGA METÁLICA DE COBRE; APRESENTAR CARACTERÍSTICAS DE ALTA RESISTENCIA E ACABAMENTO BRILHOSO CROMADO DE ALTA DURABILIDADE; BITOLA DE 1/2" ACOMPANHADA COM ADAPTADOR PARA 3/4"	UNIDADE	10	Art Metais	R\$ 150,00	R\$ 1.500,00
89	TORNEIRA DE BÓIA 3/4" - DE PLÁSTICO COM HASTE DE METAL BITOLA 3/4"	UNIDADE	51	Viqua	R\$ 16,90	R\$ 861,90
90	TORNEIRA DE CANTO EM METAL CROMADO PARA LAVATÓRIO – BITOLA 1/2".	UNIDADE	138	Jed	R\$ 42,25	R\$ 5.830,50
91	TORNEIRA DE CANTO EM PLÁSTICO PARA LAVATÓRIO – FABRICADO EM POLIPROPILENO OU PVC MAIS POLIESTIRENO E ELASTÔMEROS; APLICAÇÃO EM PIAS DE MESA E LAVATÓRIOS; BITOLA 1/2"	UNIDADE	235	Rebolças	R\$ 23,50	R\$ 5.522,50
92	TORNEIRA DE JARDIM DE METAL FECHAMENTO EM ESFERA – FABRICADA EM METAL CROMADO OU	UNIDADE	181	Fertak	R\$ 18,70	R\$ 3.384,70



ITEM	ESPECIFICAÇÃO DO PRODUTO	UNIDADE	QUANT	MARCA	V. UNT.		V. TOTAL
	AÇO INOX; COM BICO PARA MANGUEIRA DE JARDIM DE 3/4"; BITOLA 1/2".						
93	TORNEIRA DE PIA E TANQUE EM PLÁSTICO 15CM - FABRICADO EM POLIPROPILENO OU PVC MAIS POLIESTIRENO E ELASTÔMEROS; APLICAÇÃO EM PIAS DE COZINHA E TANQUES DE LAVAR ROUPA; COMPRIMENTO MINIMO 15CM; BITOLA 1/2" COM ADAPTADOR PARA 3/4"	UNIDADE	540	Socel Plast	R\$	7,50	R\$ 4.050,00
94	TORNEIRA RETA EM METAL CROMADO PARA PIA DE COZINHA - COMPRIMENTO 17 A 18CM - BITOLA 1/2".	UNIDADE	156	Bognar	R\$	49,00	R\$ 7.644,00
95	TORNEIRA DE METAL BICA MÓVEL PARA PIA DE COZINHA - FIXAÇÃO NA PAREDE; 1/4 VOLTA; ALAVANCA COM AREJADOR ARTICULADO; MATERIAL DE COMPOSIÇÃO: METAL LATÃO ACABAMENTO CROMADO; MODELO TIPO ALAVANCA; FIXAÇÃO NA ENTRADA DE ÁGUA DA PAREDE; BITOLAS PADRÃO DE 1/2"; SISTEMA DE VEDAÇÃO: MECANISMO METAL CERÂMICO 1/4 DE VOLTA; TUBO DA BICA MÓVEL COM DIÂMETRO 3/4 (19 MM) E GIRA 360°; ALTURA DA BASE DA TORNEIRA ATÉ A CURVATURA DO TUBO DA BICA 26 CM; ALTURA DA BASE DA TORNEIRA ATÉ A PONTA DO AREJADOR 14 CM; COMPRIMENTO DA PAREDE ATÉ A PONTA DO AREJADOR 20 CM.	UNIDADE	70	Bognar	R\$	73,50	R\$ 5.145,00
97	TUBO SOLDÁVEL PARA ÁGUA FRIA 25 MM - EM PVC MARRON SOLDÁVEL PARA ÁGUA FRIA; FORNECIDO EM VARA COM 25 MM DE DIÂMETRO E 6,0 M DE COMPRIMENTO	VARA	2380	Bognar	R\$	26,00	R\$ 61.880,00
98	TUBO SOLDÁVEL PARA ÁGUA FRIA 32 MM - EM PVC MARRON SOLDÁVEL PARA ÁGUA FRIA; FORNECIDO EM VARA COM 25 MM DE DIÂMETRO E 6,0 M DE COMPRIMENTO	VARA	5300	Bognar	R\$	51,80	R\$ 274.540,00
101	UNIÃO SOLDÁVEL 25 MM - EM PVC MARRON SOLDÁVEL PARA ÁGUA FRIA COM JUNTA DE VEDAÇÃO.	UNIDADE	50	Bognar	R\$	9,25	R\$ 462,50
102	UNIÃO SOLDÁVEL 32 MM - EM PVC MARRON SOLDÁVEL PARA ÁGUA FRIA COM JUNTA DE VEDAÇÃO.	UNIDADE	300	Bognar	R\$	16,99	R\$ 5.097,00
103	UNIÃO SOLDÁVEL 50 MM - EM PVC MARRON SOLDÁVEL PARA ÁGUA FRIA COM JUNTA DE VEDAÇÃO.	UNIDADE	300	Bognar	R\$	38,50	R\$ 11.550,00
ESGOTO SANITÁRIO							
104	ANEL DE VEDAÇÃO PARA VASO SANITÁRIO COM GUIA - FABRICADO COM MASSA EMBORRACHADA COM GUIA PLÁSTICA PARA FACILITAR A INSTALAÇÃO, VEDAR E IMPEDIR A PASSAGEM DE MAL CHEIRO DO VASO SANITÁRIO - TAMANHO PADRÃO UNIVERSAL	UNIDADE	204	Polytubos	R\$	14,20	R\$ 2.896,80

ITEM	ESPECIFICAÇÃO DO PRODUTO	UNIDADE	QUANT	MARCA	V. UNT.		V. TOTAL
105	ASSENTO SANITÁRIO OVAL BRANCO - FABRICADO EM PVC BRANCO DE ALTA RESISTENCIA.	UNIDADE	570	Gran Plast	R\$	29,99	R\$ 17.094,30
107	CAIXA DE DESCARGA EXTERNA: FABRICADA EM PVC FLEXIVEL COMPOSTA DO MECANISMO INTERNO E AS PEÇAS DE FIXAÇÃO DA CAIXA. PARA APLICAÇÃO NA PAREDE SOBRE O VASO SANITÁRIO E INDICADA PARA QUALQUER VASO DE ATÉ 9 LITROS, ATENDENDO TANTO AOS MODELOS ANTIGOS DE LOUÇA QUANTO AOS MAIS RECENTES.	UNIDADE	245	Astra	R\$	47,50	R\$ 11.637,50
108	CAP PVC PARA ESGOTO 100MM - FABRICADO EM PVC BRANCO SOLDÁVEL PARA ESGOTO	UNIDADE	200	Fortlev	R\$	10,80	R\$ 2.160,00
109	CAP PVC PARA ESGOTO 150MM - FABRICADO EM PVC BRANCO SOLDÁVEL PARA ESGOTO	UNIDADE	100	Fortlev	R\$	42,00	R\$ 4.200,00
110	ESPUDE PARA DE VASO SANITÁRIO - ANEL DE VEDAÇÃO DA DESCARGA PARA O VASO	UNIDADE	220	Fortlev	R\$	6,00	R\$ 1.320,00
111	JOELHO 90° PARA ESGOTO 100MM - FABRICADO EM PVC BRANCO SOLDÁVEL PARA ESGOTO	UNIDADE	244	Fortlev	R\$	9,60	R\$ 2.342,40
112	JOELHO 90° PARA ESGOTO 40MM - FABRICADO EM PVC BRANCO SOLDÁVEL PARA ESGOTO	UNIDADE	360	Fortlev	R\$	2,50	R\$ 900,00
113	JOELHO 90° PARA ESGOTO 50MM - FABRICADO EM PVC BRANCO SOLDÁVEL PARA ESGOTO	UNIDADE	240	Fortlev	R\$	4,79	R\$ 1.149,60
114	MECANISMO PARA CAIXA ACOPLADA UNIVERSAL - CONJUNTO DE KIT COMPLETO PARA CAIXA ACOPLADA COM ACIONAMENTO SUPERIOR COMPATIVEL COM TODAS AS MARCAS - EMBALAGEM LACRADA DE FÁBRICA COM TODAS AS PEÇAS DO KIT.	KIT	350	Astra	R\$	97,50	R\$ 34.125,00
115	PARAFUSO DE VASO SANITÁRIO (KIT) - COMPOSTO DE UM PAR DE PARAFUSOS DE METAL LATÃO COM DIAMETRO 8MM, DUAS ARRUELAS DE LATÃO COMADAS, DUAS PORCAS SEXTAVADAS TIPO CALOTA CROMADAS E DUAS BUCHAS PLÁSTICAS BITOLA 10MM.	KIT	190	Mesano	R\$	10,00	R\$ 1.900,00
116	SIFÃO SANFONADO UNIVERSAL BRANCO - PARA PIA, LAVATÓRIO, E TANQUE; FABRICADO EM POLIPROPILENO RESISTENTE A ÁGUA QUENTE; ADAPTÁVEL A QUALQUER TIPO DE VÁLVULA (7/8 , 1 1/4" E 1 1/2"); SAIDA: DN38, DN40, DN48 E DN50; MEDIDA: 30CM / EXTENDIDA: 66CM.	UNIDADE	400	Astra	R\$	9,99	R\$ 3.996,00
117	TÊ PARA ESGOTO 40MM -	UNIDADE	105	Fortlev	R\$	4,90	R\$ 514,50

110

ITEM	ESPECIFICAÇÃO DO PRODUTO	UNIDADE	QUANT	MARCA	V. UNT.		V. TOTAL	
	FABRICADO EM PVC BRANCO SOLDÁVEL, PARA ESGOTO							
118	TÊ PARA ESGOTO 50MM – FABRICADO EM PVC BRANCO SOLDÁVEL, PARA ESGOTO	UNIDADE	105	Fortlev	R\$	9,15	R\$	960,75
119	TUBO DE DESCIDA PARA CAIXA DE DESCARGA – FABRICADO EM PVC BRANCO PARA ESGOTO DIÂMETRO 40MM: COMPOSTO DE DUAS PARTES PADRONIZADAS UMA RETA E UMA CURVA, COMPRIMENTO TOTAL MINIMO DE 160CM.	UNIDADE	240	Fortlev	R\$	11,79	R\$	2.829,60
121	TUBO PARA ESGOTO 40MM - FABRICADO EM PVC BRANCO SOLDÁVEL PARA ESGOTO; FORNECIDO EM VARA COM 40 MM DE DIÂMETRO E 6,0 M DE COMPRIMENTO	VARA	390	Fortlev	R\$	38,00	R\$	14.820,00
123	VÁLVULA DE PVC PARA LAVATÓRIO COMPLETA - FABRICADA EM PVC, DIAMETRO DE 1", SEM LADRÃO, CURTA.	UNIDADE	300	Poly Fort	R\$	4,99	R\$	1.497,00
124	VÁLVULA AMERICANA PARA PIA INOX 3,5" – VÁLVULA PADRÃO EM INOX PARA PIAS CUBAS E TANQUES INOX COM ESCOAMENTO DE 3.1/2"	UNIDADE	100	Branox	R\$	14,80	R\$	1.480,00
125	VASO SANITÁRIO CAIXA ACOPLADA - EM LOUCA; COR BRANCA; COM DESCARGA ACOPLADA, COM ACIONAMENTO DUPLO DE 3 E 6 LITROS.	UNIDADE	83	Luzart	R\$	430,00	R\$	35.690,00
126	VASO SANITÁRIO CONVENCIONAL - EM LOUCA; COR BRANCA.	UNIDADE	103	Luzart	R\$	179,00	R\$	18.437,00
POÇO PROFUNDO								
160	MOTOR MONOFÁSICO 1.1/2 CV SERIE 350, 220VAC, COM CHAVE DE COMANDO	UNIDADE	46	Intech	R\$	1.760,00	R\$	80.960,00
MATERIAL ELÉTRICO								
179	ARANDELA COMPLETA COM BRAÇO - BRAÇO PRODUZIDO EM TUBO DE AÇO GALVANIZADO, ARANDELA EM ALUMÍNIO ANODIZADO COM 180MM DE PROFUNDIDADE E 260MM DE DIÂMETRO, SOQUETEIRA EM ALUMÍNIO FUNDIDO PARA SOQUETE E27, DIFUSOR EM POLICARBONATO	UNIDADE	1900	Subrop	R\$	113,00	R\$	214.700,00
180	BASE PARE FOTO CÉLULA COM SUPORTE DE CHAPA DE AÇO GALVANIZADO	UNIDADE	2400	Lince	R\$	12,29	R\$	29.496,00
184	CABO ELÉTRICO FLEXÍVEL 1,5MM ² - FORMADO POR FIOS DE COBRE NU, ELETROLÍTICO, TÊMPERA MOLE, PARA TENSÕES NOMINAIS ATÉ 750 V, ENCORDOAMENTO CLASSE 5, ISOLADO COM POLICLORETO DE VINILA (PVC) 70°C, ANTICHAMA - OBEDECENDO AS NORMAS NBR NM-	PEÇA	104	Cobrecon	R\$	168,00	R\$	17.472,00



ITEM	ESPECIFICAÇÃO DO PRODUTO	UNIDADE	QUANT	MARCA	V.UNT.	V.TOTAL
	247-3 E NBR NM 280 DA ABNT - PEÇA COM 100M - NAS CORES PRETA, AZUL OU VERDE A SER DEFINIDA NA COMPRA.					
185	CABO ELÉTRICO FLEXÍVEL 2,5MM ² - FORMADO POR FIOS DE COBRE NU, ELETROLÍTICO, TÊMPERA MOLE, PARA TENSÕES NOMINAIS ATÉ 750 V, ENCORDOAMENTO CLASSE 5, ISOLADO COM POLICLORETO DE VINILA (PVC) 70°C, ANTICHAMA - OBEDECENDO AS NORMAS NBR NM-247-3 E NBR NM 280 DA ABNT - PEÇA COM 100M - NAS CORES PRETA, AZUL OU VERDE A SER DEFINIDA NA COMPRA.	PEÇA	216	Cobrecon	R\$ 275,00	R\$ 59.400,00
186	CABO ELÉTRICO FLEXÍVEL 4,0MM ² - FORMADO POR FIOS DE COBRE NU, ELETROLÍTICO, TÊMPERA MOLE, PARA TENSÕES NOMINAIS ATÉ 750 V, ENCORDOAMENTO CLASSE 5, ISOLADO COM POLICLORETO DE VINILA (PVC) 70°C, ANTICHAMA - OBEDECENDO AS NORMAS NBR NM-247-3 E NBR NM 280 DA ABNT - PEÇA COM 100M - NAS CORES PRETA, AZUL OU VERDE A SER DEFINIDA NA COMPRA.	PEÇA	90	Cobrecon	R\$ 399,00	R\$ 35.910,00
187	CABO ELÉTRICO FLEXÍVEL 6,0MM ² - FORMADO POR FIOS DE COBRE NU, ELETROLÍTICO, TÊMPERA MOLE, PARA TENSÕES NOMINAIS ATÉ 750 V, ENCORDOAMENTO CLASSE 5, ISOLADO COM POLICLORETO DE VINILA (PVC) 70°C, ANTICHAMA - OBEDECENDO AS NORMAS NBR NM-247-3 E NBR NM 280 DA ABNT - PEÇA COM 100M - NAS CORES PRETA, AZUL OU VERDE A SER DEFINIDA NA COMPRA.	PEÇA	105	Cobrecon	R\$ 595,00	R\$ 62.475,00
188	CABO ELÉTRICO FLEXÍVEL 10,0MM ² - FORMADO POR FIOS DE COBRE NU, ELETROLÍTICO, TÊMPERA MOLE, PARA TENSÕES NOMINAIS ATÉ 750 V, ENCORDOAMENTO CLASSE 5, ISOLADO COM POLICLORETO DE VINILA (PVC) 70°C, ANTICHAMA - OBEDECENDO AS NORMAS NBR NM-247-3 E NBR NM 280 DA ABNT - PEÇA COM 100M - NAS CORES PRETA, AZUL OU VERDE A SER DEFINIDA NA COMPRA.	PEÇA	38	Cobrecon	R\$ 980,00	R\$ 37.240,00
189	CABO ELÉTRICO FLEXÍVEL 16,0MM ² - FORMADO POR FIOS DE COBRE NU, ELETROLÍTICO, TÊMPERA MOLE, PARA TENSÕES NOMINAIS ATÉ 750 V, ENCORDOAMENTO CLASSE 5, ISOLADO COM POLICLORETO DE VINILA (PVC) 70°C, ANTICHAMA -	PEÇA	15	Cobrecon	R\$ 1.599,00	R\$ 23.985,00





ITEM	ESPECIFICAÇÃO DO PRODUTO	UNIDADE	QUANT	MARCA	V.UNT.		
	OBEDECENDO AS NORMAS NBR NM-247-3 E NBR NM 280 DA ABNT - PEÇA COM 100M - NAS CORES PRETA, AZUL OU VERDE A SER DEFINIDA NA COMPRA.						
190	CABO PARALELO 2,5MM ² - PARA TENSÕES NOMINAIS ATÉ 300 V, FORMADO POR FIOS DE COBRE NU, ELETROLÍTICO, TÊMPERA MOLE, ENCORDOAMENTO CLASSE 4 (FLEXÍVEL), ISOLADAS DUAS VEIAS DISPOSTAS EM PARALELO COM POLICLORETO DE VINILA (PVC), TIPO PVC/D PARA 70°C; APLICAÇÃO: INDICADOS NA ALIMENTAÇÃO DE APARELHOS ELETRODOMÉSTICOS, LIGAÇÕES INTERNAS APARENTES, EXTENSÕES, LUMINÁRIAS E APARELHOS PORTÁTEIS; PEÇA COM 100M - NAS CORES PRETA OU BRANCA	PEÇA	31	Cobrecon	R\$ 449,00	R\$	13.919,00
191	CABO PP DUAS VIAS 2 X 1,5MM ² - FORMADO POR FIOS DE COBRE NU, ELETROLÍTICO, TÊMPERA MOLE, PARA TENSÕES NOMINAIS ATÉ 750 V, ENCORDOAMENTO CLASSE 5, ISOLADO COM POLICLORETO DE VINILA (PVC) 70°C, ANTICHAMA PEÇA COM 100M	PEÇA	80	Cobrecon	R\$ 475,00	R\$	38.000,00
192	CABO PP DUAS VIAS 2 X 2,5MM ² - FORMADO POR FIOS DE COBRE NU, ELETROLÍTICO, TÊMPERA MOLE, PARA TENSÕES NOMINAIS ATÉ 750 V, ENCORDOAMENTO CLASSE 5, ISOLADO COM POLICLORETO DE VINILA (PVC) 70°C, ANTICHAMA PEÇA COM 100M	PEÇA	61	Cobrecon	R\$ 720,00	R\$	43.920,00
193	CABO PP DUAS VIAS 2 X 4,0MM ² - FORMADO POR FIOS DE COBRE NU, ELETROLÍTICO, TÊMPERA MOLE, PARA TENSÕES NOMINAIS ATÉ 750 V, ENCORDOAMENTO CLASSE 5, ISOLADO COM POLICLORETO DE VINILA (PVC) 70°C, ANTICHAMA PEÇA COM 100M	PEÇA	46	Cobrecon	R\$ 1.025,00	R\$	47.150,00
194	CABO PP TRÊS VIAS 3 X 1,0MM ² - FORMADO POR FIOS DE COBRE NU, ELETROLÍTICO, TÊMPERA MOLE, PARA TENSÕES NOMINAIS ATÉ 750 V, ENCORDOAMENTO CLASSE 5, ISOLADO COM POLICLORETO DE VINILA (PVC) 70°C, ANTICHAMA PEÇA COM 100M	PEÇA	23	Cobrecon	R\$ 640,00	R\$	14.720,00
195	CABO PP TRÊS VIAS 3 X 2,5MM ² - FORMADO POR FIOS DE COBRE NU, ELETROLÍTICO, TÊMPERA MOLE, PARA TENSÕES NOMINAIS ATÉ 750 V, ENCORDOAMENTO CLASSE 5, ISOLADO COM POLICLORETO DE	PEÇA	165	Cobrecon	R\$ 1.050,00	R\$	173.250,00

ITEM	ESPECIFICAÇÃO DO PRODUTO	UNIDADE	QUANT	MARCA	V.UNT.	V.TOTAL
	VINILA (PVC) 70°C, ANTICHAMA PEÇA COM 100M					
196	CABO PP TRÊS VIAS 3 X 4,0MM ² - FORMADO POR FIOS DE COBRE NU, ELETROLÍTICO, TÊMPERA MOLE, PARA TENSÕES NOMINAIS ATÉ 750 V, ENCORDOAMENTO CLASSE 5, ISOLADO COM POLICLORETO DE VINILA (PVC) 70°C, ANTICHAMA PEÇA COM 100M	PEÇA	51	Cobrecon	R\$ 1.510,00	R\$ 77.010,00
197	CABO PP TRÊS VIAS 3 X 6,0MM ² - FORMADO POR FIOS DE COBRE NU, ELETROLÍTICO, TÊMPERA MOLE, PARA TENSÕES NOMINAIS ATÉ 750 V, ENCORDOAMENTO CLASSE 5, ISOLADO COM POLICLORETO DE VINILA (PVC) 70°C, ANTICHAMA PEÇA COM 100M	PEÇA	15	Cobrecon	R\$ 2.135,00	R\$ 32.025,00
198	CABO PP QUATRO VIAS 4 X 6,0MM ² - FORMADO POR FIOS DE COBRE NU, ELETROLÍTICO, TÊMPERA MOLE, PARA TENSÕES NOMINAIS ATÉ 750 V, ENCORDOAMENTO CLASSE 5, ISOLADO COM POLICLORETO DE VINILA (PVC) 70°C, ANTICHAMA PEÇA COM 100M	PEÇA	5	Cobrecon	R\$ 3.490,00	R\$ 17.450,00
199	CABO MULTIPLEX 4 X 16MM - OS CONDUTORES SÃO CONSTITUÍDOS POR CABOS DE ALUMÍNIO; TODOS ISOLADOS EM POLIETILENO TERMOPLÁSTICO (PE) OU EM POLIETILENO TERMOFIXO (XLPE). OS CONDUTORES DE FASE DOS CABOS MULTIPLEX SÃO IDENTIFICADOS ATRAVÉS DE GRAVAÇÃO SOBRE A ISOLAÇÃO COM TINTA INDELÉVEL OU ISOLADOS EM CORES. ATENDENDO AS ESPECIFICAÇÕES DA NBR 8182	METRO	1000	Cobrecon	R\$ 41,90	R\$ 41.900,00
200	CABO MULTIPLEX 2 X 16MM - OS CONDUTORES SÃO CONSTITUÍDOS POR CABOS DE ALUMÍNIO; TODOS ISOLADOS EM POLIETILENO TERMOPLÁSTICO (PE) OU EM POLIETILENO TERMOFIXO (XLPE). OS CONDUTORES DE FASE DOS CABOS MULTIPLEX SÃO IDENTIFICADOS ATRAVÉS DE GRAVAÇÃO SOBRE A ISOLAÇÃO COM TINTA INDELÉVEL OU ISOLADOS EM CORES. ATENDENDO AS ESPECIFICAÇÕES DA NBR 8182	METRO	1500	Cobrecon	R\$ 19,35	R\$ 29.025,00
201	CAIXA DE LUZ DE EMBUTIR 4"X 2" - FABRICADO EM PVC RESISTENTE NA COR AMARELA	UNIDADE	235	Poly Fort	R\$ 2,40	R\$ 564,00
202	CAIXA DE MEDIÇÃO MONOFÁSICA - CAIXA DE MEDIÇÃO DE PVC MONOFÁSICA CONFECCIONADA COM O DESIGN E DIMENSÕES PADRÃO DA FORNECEDORA DE ENERGIA ELÉTRICA ENEL.	KIT	148	Plastimax	R\$ 115,00	R\$ 17.020,00



ITEM	ESPECIFICAÇÃO DO PRODUTO	UNIDADE	QUANT	MARCA	V.UNT.	V.TOTAL
203	CAIXA DE MEDIÇÃO TRIFÁSICA COMPLETA - CAIXA DE MEDIÇÃO DE PVC MONOFÁSICA CONFECCIONADA COM O DESIGN E DIMENSÕES PADRÃO DA FORNECEDORA DE ENERGIA ELÉTRICA ENEL.	KIT	98	TAF	R\$ 360,00	R\$ 35.280,00
204	CAIXA PARA INSTALAÇÃO DE EQUIPAMENTOS EM POSTES - PARA INSTALAÇÃO DE MEDIDORES, DISJUNTORES, TC, CONCENTRADORES, EQUIPAMENTOS PARA TELEMEDIÇÃO, ETC.; FABRICADAS EM POLICARBONATO; FORNECIDA COM CHASSI PARA MONTAGEM; COM GARRAS PARA FIXAÇÃO EM POSTES; DIMENSÕES 325MM DE ALTURA X 280 DE LARGURA X 165 DE PROFUNDIDADE	UNID.	70	TAF	R\$ 287,00	R\$ 20.090,00
205	CANALETA SISTEMA X - 10MM X 20MM - PARA SUPORTE DE CABOS E FIOS ELÉTRICOS, FABRICADA EM PVC ANTI CHAMA NA COR BRANCA, COM FITA AUTO ADESIVA, TAMANHO DIMENSÓS 10MM X 20MM X 2,0M - CAIXA COM 25 UNIDADES.	CAIXA	40	Perlex	R\$ 209,00	R\$ 8.360,00
206	CLEAT DE PVC MONOFÁSICO - FABRICADO DE PVC ULTRARRESISTENTE PARA CABOS DIAMETRO DE 2,5 A 4MM ²	UNIDADE	6400	Poly Fort	R\$ 0,59	R\$ 3.776,00
210	CURVA CURTA 90° ELETRODUTO ROSCÁVEL 1" - FABRICADO EM PVC ANTICHAMA NA COR PRETA	UNIDADE	250	Piper	R\$ 5,70	R\$ 1.425,00
211	CURVA CURTA 90° ELETRODUTO ROSCÁVEL 2" - FABRICADO EM PVC ANTICHAMA NA COR PRETA	UNIDADE	350	Piper	R\$ 15,40	R\$ 5.390,00
212	CURVA CURTA 90° ELETRODUTO ROSCÁVEL 3/4" - FABRICADO EM PVC ANTICHAMA NA COR PRETA	UNIDADE	280	Piper	R\$ 5,00	R\$ 1.400,00
213	CURVA LONGA 180° ELETRODUTO ROSCÁVEL 2" - FABRICADO EM PVC ANTICHAMA NA COR PRETA	UNIDADE	200	Piper	R\$ 18,99	R\$ 3.798,00
214	CURVA LONGA 180° ELETRODUTO ROSCÁVEL 3/4" - FABRICADO EM PVC ANTICHAMA NA COR PRETA	UNIDADE	160	Piper	R\$ 13,00	R\$ 2.080,00
215	DISJUNTOR DIN TRIPOLAR - 25A	UNIDADE	165	Soprano	R\$ 59,90	R\$ 9.883,50
216	DISJUNTOR DIN TRIPOLAR - 32A	UNIDADE	150	Soprano	R\$ 61,00	R\$ 9.150,00
217	DISJUNTOR DIN TRIPOLAR - 50A	UNIDADE	70	Soprano	R\$ 69,99	R\$ 4.899,30
218	DISJUNTOR DIN UNIPOLAR - 16A	UNIDADE	155	Soprano	R\$ 14,99	R\$ 2.323,45
219	DISJUNTOR DIN UNIPOLAR - 20A	UNIDADE	155	Soprano	R\$ 11,50	R\$ 1.782,50
220	DISJUNTOR DIN UNIPOLAR - 25A	UNIDADE	165	Soprano	R\$ 15,00	R\$ 2.475,00
221	DISJUNTOR DIN UNIPOLAR - 32A	UNIDADE	135	Soprano	R\$ 13,50	R\$ 1.822,50

[Handwritten signature]



ITEM	ESPECIFICAÇÃO DO PRODUTO	UNIDADE	QUANT	MARCA	V.UNIT.	V.TOTAL
222	ELETRODUTO CORRUGADO FLEXÍVEL EM PVC 25MM - FABRICADO COM PVC RESISTENTE NA COR AMARELA, DIAMETRO 25MM(3/4") , PEÇA COM 50 METROS.	PEÇA	19	Sucesso	R\$ 99,00	R\$ 1.881,00
223	ELETRODUTO DE PVC RÍGIDO ROSCÁVEL 1" - FABRICADO EM PVC ANTICHAMA NA COR PRETA, VARA COM 3M DE COMPRIMENTO	VARA	200	Piper	R\$ 22,00	R\$ 4.400,00
224	ELETRODUTO DE PVC RÍGIDO ROSCÁVEL 2" - FABRICADO EM PVC ANTICHAMA NA COR PRETA, VARA COM 3M DE COMPRIMENTO	VARA	320	Piper	R\$ 32,50	R\$ 10.400,00
225	ELETRODUTO DE PVC RÍGIDO ROSCÁVEL 3/4" - FABRICADO EM PVC ANTICHAMA NA COR PRETA, VARA COM 3M DE COMPRIMENTO	VARA	270	Piper	R\$ 33,99	R\$ 9.177,30
226	ESCADA DE FIBRA EXTENSIVEL 27 DEGRAUS - FABRICADA EM FIBRA DE VIDRO COM 27 DEGRAUS 480M X 840M; PARA SER UTILIZADA EM TRABALHOS EM REDES ELÉTRICAS, DE TELEFONIA E CONSTRUÇÃO CIVIL; QUE SEUS MATERIAIS DE COMPOSIÇÃO NÃO CONDUZAM ELETRICIDADE E SEJAM RESISTENTES A CORROSÃO QUÍMICA E NÃO ENFERRUJAR; OS DEGRAUS DA ESCADA EM FORMATO D COM FRISOS ANTIDERRAPANTES, PARA MAIOR CONFORTO, E QUE SUPORTAM O PESO DE CARGA MÁXIMA DE TRABALHO ATÉ 120 QUILOS; A ESCADA FECHADA POSSUA 16 DEGRAUS E ABERTA, CONTE COM 27 DEGRAUS; CATRACA EM ALUMÍNIO; FERRO M METÁLICO, GANCHO DE AMARRAÇÃO E FAIXA DE SINALIZAÇÃO; SAPATA DE BORRACHA ANTIDERRAPANTE; PONTEIRAS DE ACABAMENTO EM NYLON; CINTAS EM TIRAS DE NYLON REVESTIDA DE BORRACHA QUE SE ADAPTEM A QUALQUER PADRÃO DE POSTE.	UNID.	2	Maestro	R\$ 1.980,00	R\$ 3.960,00
227	ESCADA EXTENSÍVEL E TESOURA 07X11 - 2,20 X 3,74M - ESCADA DE ALUMINIO/FIBRA, MULTI (EXTENSA/TESOURA) 2,50X3,74M ESCADA EM FIBRA DE VIDRO, GARANTINDO ALTA RESISTENCIA MECANICA A UM BAIXO PESO; DEGRAUS VAZADOS EM LIGA DE ALUMINIO TRATADA TERMICAMENTE COM FRISOS ANTIDERRAPANTES; ENCOSTO EM CIMA DE NYLON REVESTIDA EM BORRACHA VULCANIZADA; PODE SER UTILIZADA NA FUNCAO TESOURA E	UNID.	2	Maestro	R\$ 790,00	R\$ 1.580,00

ITEM	ESPECIFICAÇÃO DO PRODUTO	UNIDADE	QUANT	MARCA	V.UNT.	V.TOTAL
	EXTENSIVEL; QUANTIDADE DE DEGRAUS UTEIS: 7 (FUNCAO TESOURA), 11 (FUNCAO EXTENSIVEL); PESO: 14,4KG COMPRIMENTO: 2,24M - FECHADA; 2,13 - ABERTA; 3,74M - EXTENDIDA; DIMENSAO (LXAXC)M: 0,74XD,15X2,24M					
229	FITA DE BORRACHA AUTOFUSÃO 10M - COMPOSIÇÃO: FITA A BASE DE BORRACHA DE ETILENO PROPILENO (ERP) FORMULADA PARA AUTOFUSÃO NO MOMENTO DA APLICAÇÃO. - ROLO DE FITA COM 0,76MM DE ESPESSURA X 19MM DE LARGURA X 10M DE COMPRIMENTO	ROLO	290	Enerbras	R\$ 31,70	R\$ 9.193,00
230	FITA DE BORRACHA AUTOFUSÃO 5M - COMPOSIÇÃO: FITA A BASE DE BORRACHA DE ETILENO PROPILENO (ERP) FORMULADA PARA AUTOFUSÃO NO MOMENTO DA APLICAÇÃO. - ROLO DE FITA COM 0,76MM DE ESPESSURA X 19MM DE LARGURA X 10M DE COMPRIMENTO	ROLO	120	Enerbras	R\$ 23,90	R\$ 2.868,00
232	FITA ISOLANTE DE PVC 10M - FABRICADA COM PVC FLEXIVEL ANTICHAMA NA COR PRETA, ROLO COM FITA DE 19MM DE LARGURA E 10M DE COMPRIMENTO	ROLO	925	Enerbras	R\$ 5,15	R\$ 4.763,75
233	FITA ISOLANTE DE PVC 5M - FABRICADA COM PVC FLEXIVEL ANTICHAMA NA COR PRETA, ROLO COM FITA DE 19MM DE LARGURA E 10M DE COMPRIMENTO	ROLO	375	Enerbras	R\$ 3,70	R\$ 1.387,50
235	FOTO CÉLULA - CAPACIDADE PARA POTENCIA INDUTIVA 1000 A 1800 WATTS, E POTENCIA RESISTIVA 1000 WATTS, TENÇÃO 220 VCA/60HZ. - SEM BASE	UNIDADE	3400	RGB	R\$ 29,50	R\$ 100.300,00
238	HASTE PARA ATERRAMENTO 1,0M - FABRICADO EM BARRA DE AÇO REVESTIDA COM COBRE, DIAMETRO DE 5/8" E 1,0M DE COMPRIMENTO, ACOMPANHA CONECTOR DE LATÃO PARA FIXAÇÃO DO CABO.	UNIDADE	210	EVA Industria	R\$ 23,00	R\$ 4.830,00
239	HASTE PARA ATERRAMENTO 2,0M - FABRICADO EM BARRA DE AÇO REVESTIDA COM COBRE, DIAMETRO DE 5/8" E 2,00M DE COMPRIMENTO, ACOMPANHA CONECTOR DE LATÃO PARA FIXAÇÃO DO CABO.	UNIDADE	220	EVA Industria	R\$ 36,90	R\$ 8.118,00
240	INTERRUPTOR DE DUAS SEÇÕES - PARA CAIXA 4"X 2" - CONTATOS DE LATÃO, MATERIAL QUE NÃO OXIDA.	UNIDADE	235	Romazi	R\$ 11,90	R\$ 2.796,50
241	INTERRUPTOR DE DUAS SEÇÕES CONJUGADO COM UMA TOMADA 2P+T - PARA CAIXA 4"X2" - CONTATOS DE LATÃO, MATERIAL QUE NÃO OXIDA.	UNIDADE	140	Romazi	R\$ 15,80	R\$ 2.212,00





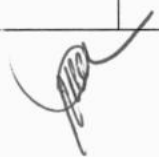
ITEM	ESPECIFICAÇÃO DO PRODUTO	UNIDADE	QUANT	MARCA	V.UNT.	V.TOTAL
242	INTERRUPTOR DE TRÊS SEÇÕES - PARA CAIXA 4"X2" - CONTATOS DE LATÃO, MATERIAL QUE NÃO OXIDA.	UNIDADE	140	Romazi	R\$ 15,00	R\$ 2.100,00
243	INTERRUPTOR DE UMA SEÇÃO - PARA CAIXA 4"X2" - CONTATOS DE LATÃO, MATERIAL QUE NÃO OXIDA.	UNIDADE	440	Romazi	R\$ 8,60	R\$ 3.784,00
244	INTERRUPTOR DE UMA SEÇÃO CONJUGADO COM UMA TOMADA 2P+T - PARA CAIXA 4"X2" - CONTATOS DE LATÃO, MATERIAL QUE NÃO OXIDA.	UNIDADE	450	Romazi	R\$ 11,90	R\$ 5.355,00
245	LÂMPADA DE VAPOR METÁLICO 150W - LÂMPADA DE VAPOR METÁLICO PARA USO EXTERNO, POTÊNCIA 150W, TENSÃO 220VAC, 60HZ; SOQUETE E27, FORMATO TUBULAR	UNIDADE	300	Avant	R\$ 67,00	R\$ 20.100,00
246	LÂMPADA DE VAPOR METÁLICO 250W - LÂMPADA DE VAPOR METÁLICO PARA USO EXTERNO, POTÊNCIA 250W, TENSÃO 220VAC, 60HZ - SOQUETE E40; FORMATO TUBULAR	UNIDADE	1760	Avant	R\$ 85,00	R\$ 149.600,00
247	LÂMPADA DE VAPOR METÁLICO 70W - LÂMPADA DE VAPOR METÁLICO PARA USO EXTERNO, POTÊNCIA 70W, TENSÃO 220VAC, 60HZ; SOQUETE E27, FORMATO TUBULAR	UNIDADE	4000	Avant	R\$ 69,00	R\$ 276.000,00
248	LÂMPADA LED BULBO 10W - POTÊNCIA NÃO MENOR QUE 10W, FLUXO LUMINOSO: 1018LM, EFICIÊNCIA MAIOR OU IGUAL A 90 LM/W, TENSÃO: BIVOLT 110V~220V, TEMPERATURA DE COR: 6.500K, COR: BRANCO FRIO, VIDA ÚTIL 25.000 HORAS, BASE: E27	UNIDADE	3250	Avant	R\$ 11,90	R\$ 38.675,00
249	LÂMPADA LED BULBO 20W - POTÊNCIA NÃO MENOR QUE 20W, FLUXO LUMINOSO: 1800LM, EFICIÊNCIA MAIOR OU IGUAL A 90 LM/W, TENSÃO: BIVOLT 110V~220V, TEMPERATURA DE COR: 6.500K, COR: BRANCO FRIO, VIDA ÚTIL 25.000 HORAS, BASE: E27	UNIDADE	4430	Avant	R\$ 35,50	R\$ 157.265,00
250	LÂMPADA LED BULBO 30W - POTÊNCIA NÃO MENOR QUE 30W, FLUXO LUMINOSO MAIOR OU IGUAL A 2700LM, EFICIÊNCIA MAIOR OU IGUAL A 90 LM/W, TENSÃO: BIVOLT 110V~220V, TEMPERATURA DE COR: 6.500K, COR: BRANCO FRIO, VIDA ÚTIL MINIMA 25.000 HORAS, BASE: E27	UNIDADE	1340	Avant	R\$ 67,00	R\$ 89.780,00
251	LÂMPADA LED BULBO 40W - POTÊNCIA NÃO MENOR QUE 40AW, FLUXO LUMINOSO MAIOR OU IGUAL A 3600LM, EFICIÊNCIA MAIOR OU IGUAL A 90 LM/W, TENSÃO: BIVOLT 110V~220V, TEMPERATURA DE COR:	UNIDADE	2270	Avant	R\$ 86,90	R\$ 197.263,00



ITEM	ESPECIFICAÇÃO DO PRODUTO	UNIDADE	QUANT	MARCA	V.UNT.	V.TOTAL
	6.500K, COR: BRANCO FRIO, VIDA ÚTIL MINIMA 25.000 HORAS, BASE: E27					
252	LAMPADA LED TUBULAR 120CM T8 18W - POTÊNCIA NÃO MENOR QUE 18W, FLUXO LUMINOSO: 2000LM, EFICIÊNCIA MAIOR OU IGUAL A 90 LM/W, TENSÃO: BIVOLT 110V~220V, TEMPERATURA DE COR: 6.500K, COR: BRANCO FRIO, VIDA ÚTIL MINIMA 25.000 HORAS, OBSERVAÇÃO: SUBSTITUE LAMPADA FLUORESCENTE DE 36/40W	UNIDADE	400	Avant	R\$ 27,50	R\$ 11.000,00
253	LAMPADA LED TUBULAR 60CM T8 9W - POTÊNCIA NÃO MENOR QUE 9W, FLUXO LUMINOSO: 1000LM, EFICIÊNCIA MAIOR OU IGUAL A 90 LM/W, TENSÃO: BIVOLT 220V, TEMPERATURA DE COR: 6.500K, COR: BRANCO FRIO, VIDA ÚTIL MINIMA 25.000 HORAS, OBSERVAÇÃO: SUBSTITUE LAMPADA FLUORESCENTE DE 18/20W	UNIDADE	200	Avant	R\$ 24,90	R\$ 4.980,00
254	LUMINÁRA PUBLICA LED SMD 100W X 220V – BIVOLT 110VAC A 220VAC; TEMPERATURA DE COR BRANCA 6.500K; FLUXO LUMINOSO MÍNIMO DE 11.000 LM; COM EFICIÊNCIA LUMINOSA MÍNIMA DE 110 LM/W; POTÊNCIA MÁXIMA DE 100W; TENHA GARANTIA MÍNIMA DE 5 (CINCO) ANOS; COM CORPO DE ALUMÍNIO INJETADO; PINTURA ELESTROSTATICA; CONJUNTO DE LEDS FORNECIDO EM MÓDULOS; IRC>= 70%; VIDA ÚTIL MÍNIMA DE 50.000h; REFRATOR E LENTE EM VIDRO; Proteção: IP67; DEMAIS ESPECIFICAÇÕES: QUE ATENDA A PORTARIA DO IMETRO Nº 20 DE 15 DE FEVEREIRO DE 2017.	UNIDADE	400	Ebrow	R\$ 465,00	R\$ 186.000,00
255	LUMINÁRA PUBLICA LED SMD 150W X 220V – BIVOLT 110VAC A 220VAC; TEMPERATURA DE COR BRANCA 6.500K; FLUXO LUMINOSO MÍNIMO DE 16.500 LM; COM EFICIÊNCIA LUMINOSA MÍNIMA DE 110 LM/W; POTÊNCIA MÁXIMA DE 100W; TENHA GARANTIA MÍNIMA DE 5 (CINCO) ANOS; COM CORPO DE ALUMÍNIO INJETADO; PINTURA ELESTROSTATICA; CONJUNTO DE LEDS FORNECIDO EM MÓDULOS; IRC>= 70%; VIDA ÚTIL MÍNIMA DE 50.000h; REFRATOR E LENTE EM VIDRO; Proteção: IP67; DEMAIS ESPECIFICAÇÕES: QUE ATENDA A	UNIDADE	500	Ebrow	R\$ 599,00	R\$ 299.500,00



ITEM	ESPECIFICAÇÃO DO PRODUTO	UNIDADE	QUANT	MARCA	V.UNT.	V.TOTAL
	PORTARIA DO IMETRO Nº 20 DE 15 DE FEVEREIRO DE 2017.					
256	LUMINÁRA PUBLICA LED SMD 200W X 220V – BIVOLT 110VAC A 220VAC; TEMPERATURA DE COR BRANCA 6.500K; FLUXO LUMINOSO MÍNIMO DE 22.000 LM; COM EFICIÊNCIA LUMINOSA MÍNIMA DE 110 LM/W; POTÊNCIA MÁXIMA DE 100W; TENHA GARANTIA MÍNIMA DE 5 (CINCO) ANOS; COM CORPO DE ALUMÍNIO INJETADO; PINTURA ELESTROSTATICA; CONJUNTO DE LEDS FORNECIDO EM MÓDULOS; IRC>= 70%; VIDA ÚTIL MÍNIMA DE 50.000h; REFRATOR E LENTE EM VIDRO; Proteção: IP67; DEMAIS ESPECIFICAÇÕES: QUE ATENDA A PORTARIA DO IMETRO Nº 20 DE 15 DE FEVEREIRO DE 2017.	UNIDADE	300	Ebrow	R\$ 820,00	R\$ 246.000,00
257	LUMINÁRA PUBLICA LED SMD 300W X 220V – BIVOLT 110VAC A 220VAC; TEMPERATURA DE COR BRANCA 6.500K; FLUXO LUMINOSO MÍNIMO DE 33.000 LM; COM EFICIÊNCIA LUMINOSA MÍNIMA DE 110 LM/W; POTÊNCIA MÁXIMA DE 100W; TENHA GARANTIA MÍNIMA DE 5 (CINCO) ANOS; COM CORPO DE ALUMÍNIO INJETADO; PINTURA ELESTROSTATICA; CONJUNTO DE LEDS FORNECIDO EM MÓDULOS; IRC>= 70%; VIDA ÚTIL MÍNIMA DE 50.000h; REFRATOR E LENTE EM VIDRO; Proteção: IP67; DEMAIS ESPECIFICAÇÕES: QUE ATENDA A PORTARIA DO IMETRO Nº 20 DE 15 DE FEVEREIRO DE 2017.	UNIDADE	100	Ebrow	R\$ 1.699,00	R\$ 169.900,00
258	LUVA ELETRODUTO ROSCÁVEL 1" - FABRICADO EM PVC ANTICHAMA NA COR PRETA	UNIDADE	680	Poly Fort	R\$ 2,35	R\$ 1.598,00
259	LUVA ELETRODUTO ROSCÁVEL 2" - FABRICADO EM PVC ANTICHAMA NA COR PRETA	UNIDADE	620	Poly Fort	R\$ 6,90	R\$ 4.278,00
260	LUVA ELETRODUTO ROSCÁVEL 3/4" - FABRICADO EM PVC ANTICHAMA NA COR PRETA	UNIDADE	730	Poly Fort	R\$ 2,00	R\$ 1.460,00
261	MANGUEIRA DE LED 220V X 100M – DIAMETRO 10,00MM; COMPRIMENTO 100,0M; VOLTAGEM 220V; CONSUMO 2W/M; LUMINOSIDADE 480 LUMENS/M; VIDA ÚTIL 20.000 HORAS; COM TODOS OS ITENS NECESSÁRIOS PARA A INTALAÇÃO; ACOMPANHADO DE MANUAL DE INSTRUÇÃO DE INSTALAÇÃO; NA COR BRANCO FRIO, BRANCO QUENTE, VERMELHO, VERDE OU AZUL A SER DEFINIDO NA COMPRA; À	UNIDADE	200	3G	R\$ 1.075,00	R\$ 215.000,00





ITEM	ESPECIFICAÇÃO DO PRODUTO	UNIDADE	QUANT	MARCA	V.UNT.	V.TOTAL
	PROVA D'ÁGUA; EMBALADO EM ROLO COM 100 METROS.					
262	MINI POSTE COM RACK - PADRÃO ENEL, DISTRIBUIDORA DE ENERGIA	UNIDADE	100	Ant Nordeste	R\$ 179,00	R\$ 17.900,00
266	PLUGUE FEMEA 10A PARA EXTENSÃO 2P+T - TOMADA FEMEA TRIPOLAR, PRÓPRIO PARA EXTENSÃO ELÉTRICA 10A	UNIDADE	335	Ilumi	R\$ 4,30	R\$ 1.440,50
267	PLUGUE FEMEA 20A PARA EXTENSÃO 2P+T - TOMADA FEMEA TRIPOLAR, PRÓPRIO PARA EXTENSÃO ELÉTRICA 20A	UNIDADE	161	Ilumi	R\$ 5,65	R\$ 909,65
268	PLUGUE MACHO 10A PARA EXTENSÃO 2P+T - PINO DE TOMADA TRIPOLAR, PRÓPRIO PARA EXTENSÃO ELÉTRICA 10A	UNIDADE	335	Ilumi	R\$ 4,50	R\$ 1.507,50
269	PLUGUE MACHO 20A PARA EXTENSÃO 2P+T - PINO DE TOMADA TRIPOLAR, PRÓPRIO PARA EXTENSÃO ELÉTRICA 20A	UNIDADE	161	Ilumi	R\$ 7,10	R\$ 1.143,10
270	RACK DE 3 POLOS COM ROLDANAS DE LOUÇA - ARMAÇÃO SECUNDARIA PESADA DE TRÊS ESTRIBOS; DIMENSÕES MÍNIMAS : 50MM X 100MM X 510MM; HASTE DIÂMETRO 16MM; MATERIAL: CORPO DA ARMAÇÃO E HASTE: AÇO CARBONO 1010 A 1020, LAMINADO OU TREFILADOS; IDENTIFICAÇÃO: CADA PEÇA DEVE ESTAR ADEQUADAMENTE IDENTIFICADA, NO MÍNIMO, COM: A) NOME OU MARCA DO FABRICANTE; B) TIPO E NÚMERO DE REFERENCIA; ACABAMENTO: A ARMAÇÃO DEVE TER SUPERFÍCIE LISA, UNIFORME E CONTINUA, SEM SALIÊNCIAS PONTIAGUDAS, ARESTAS CORTANTES, CANTOS VIVOS OU OUTRAS IMPERFEIÇÕES; A ARMAÇÃO E A HASTE DEVEM SER ZINCADAS PELO PROCESSO DE IMERSÃO A QUENTE; DEVE SER FORNECIDA MONTADA, COM A RESPECTIVA HASTE E CUPILHA DE TRAVA. ::: 03 ISOLADORES TIPO ROLDANA: DIMENSÕES 76MM X 79MM; MATERIAL: DIELÉTRICO DE PORCELANA; ACABAMENTO: DEVE SER RECOBERTO COM UMA CAMADA DE ESMALTE LISO VITRIFICADO, COM EXCEÇÃO DA SUPERFÍCIE DE APOIO, LIVRE DE RACHAS, BOLHAS OU INCLUSÕES DE MATERIAIS ESTRANHOS E OUTROS DEFEITOS; CLASSE DE TENSÃO 1,3KV; RESISTENCIA MECANICA: CARGA DE RUPTURA MÍNIMA 1350DAN	UNIDADE	135	Parent	R\$ 69,00	R\$ 9.315,00
271	RACK ISOLADOR COM UMA ROLDANA - (RACK COM ROLDANA) ISOLADOR COM ARMAÇÃO PRESS BOW DE UM POLO COM ROLDANA DE PORCELANA PARA POSTE; FABRICADO EM CHAPA DE AÇO ABNT 1010/1020; ZINCADO POR IMERSÃO A QUENTE; DIMENSÕES EXTERNAS LARGURA 110MM X ALTURA 130MM X PROFUNDIDADE 50MM; ESPESSURA DA CHAPA 3,2MM.	UNIDADE	200	Parent	R\$ 21,00	R\$ 4.200,00
272	REATOR P/ LÂMPADA A VAPOR METÁLICO 70W - REATOR PARA LÂMPADA A VAPOR METÁLICO TIPO USO INTEGRADO, POTÊNCIA	UNIDADE	2000	Fio Lux	R\$ 115,00	R\$ 230.000,00



ITEM	ESPECIFICAÇÃO DO PRODUTO	UNIDADE	QUANT	MARCA	V.UNT.	V.TOT.
	NOMINAL DA LÂMPADA 70W, TENSÃO NOMINAL 220VAC, 60HZ					
273	REATOR P/ LÂMPADA A VAPOR METÁLICO 250W - REATOR PARA LÂMPADA A VAPOR METÁLICO TIPO USO INTEGRADO, POTÊNCIA NOMINAL DA LÂMPADA 250W, TENSÃO NOMINAL 220VAC, 60HZ	UNIDADE	1000	Fio Lux	R\$ 149,00	R\$ 149.000,00
274	REATOR INTERNO VAPOR METÁLICO 150W COMPLETO - COM CAPACITOR E IGNITOR - PARA LAMPADA DE VAPOR METÁLICO 150W.	UNIDADE	300	Fio Lux	R\$ 92,00	R\$ 27.600,00
275	REATOR INTERNO VAPOR METÁLICO 250W COMPLETO - COM CAPACITOR E IGNITOR - PARA LAMPADA DE VAPOR METÁLICO 250W.	UNIDADE	400	Fio Lux	R\$ 99,00	R\$ 39.600,00
276	REATOR INTERNO VAPOR METÁLICO 70W COMPLETO - COM CAPACITOR E IGNITOR - PARA LAMPADA DE VAPOR METÁLICO 70W	UNIDADE	500	Fio Lux	R\$ 65,00	R\$ 32.500,00
277	REFLETOR LED DE ALTA POTENCIA 100W - ESTRUTURA EM ALUMINIO RESISTENTE, FLUXO LUMINOSO MÍNIMO DE 7500 LUMENS, TENSÃO: 220V, TEMPERATURA DE COR: 6.500K, COR: BRANCO FRIO, VIDA ÚTIL MÍNIMA 25.000 HORAS,	UNIDADE	855	Avant	R\$ 155,00	R\$ 132.525,00
278	REFLETOR LED DE ALTA POTENCIA 300W 36.000 LUMENS - ESTRUTURA EM ALUMINIO RESISTENTE, FLUXO LUMINOSO MÍNIMO DE 36.000 LUMENS COM EFICIÊNCIA ENERGÉTICA MAIOR OU IGUAL A 120 LÚMENS POR WATT , TENSÃO: 220V, TEMPERATURA DE COR: 6.500K, COR: BRANCO FRIO, VIDA ÚTIL MÍNIMA 25.000 HORAS,	UNID.	280	Avant	R\$ 480,00	R\$ 134.400,00
279	RESISTENCIA PARA CHUVEIRO ELÉTRICO 3200W – RESISTENCIA ELÉTRICA DE 3200W DE POTENCIA, 220VAC, COM FIOS EM ESPIRAL "COMPATIVEL" COM CHVEIRO LORENZETTI 3200 MODELOS MAXI BANHO, MAXI DUCHA, BELLA DUCHA E BELO BANHO	UNIDADE	30	astra	R\$ 23,00	R\$ 690,00
280	RESISTENCIA PARA CHUVEIRO ELÉTRICO 4600W – RESISTENCIA ELÉTRICA DE 4600W DE POTENCIA, 220VAC, COM FIOS EM ESPIRAL "COMPATIVEL" COM CHVEIRO LORENZETTI 4600W MODELOS MAXI BANHO, MAXIDUCHA, BELLA DUCHA E BELO BANHO	UNIDADE	30	astra	R\$ 26,00	R\$ 780,00
281	ROLDANA DE PORCELANA 72 X 72 – ISOLANTE DE PORCELANA (LOUÇA) PARA RACK E MINIPOSTE, DIMENSÕES: DIÂMETRO 72MM X ALTURA 72MM.	UNIDADE	100	Parent	R\$ 12,80	R\$ 1.280,00

ITEM	ESPECIFICAÇÃO DO PRODUTO	UNIDADE	QUANT	MARCA	V.UNT.		
282	SOQUETE E-27 PRETO, COM RABICHO - FABRICADO EM PLÁSTICO RESISTENTE A TEMPERATURA E PARTE METÁLICA EM LATÃO NÃO OXIDÁVEL.	UNIDADE	230	Perlex	R\$ 4,15	R\$	954,50
283	SOQUETE PRÁTICO E27 - PLAFONIER DE TETO EM PVC BRANCO COM SOQUETE DE PORCELANA E-27.	UNIDADE	5360	Perlex	R\$ 5,50	R\$	29.480,00
284	SOQUETE DE LOUÇA E27 - BOCAL EM PORCELANA PARA UTILIZAÇÃO EM LUMINÁRIAS E SPOTS; BORNES EM LATÃO, QUE NÃO CONTENHA FERRO; BASE E-27 PARA REDES DE TENSÃO ATÉ 250V COM LIMITE DE CORRENTE ATÉ 4A	UNIDADE	300	Fertak	R\$ 6,80	R\$	2.040,00
285	SOQUETE DE LOUÇA E40 - BOCAL EM PORCELANA PARA UTILIZAÇÃO EM LUMINÁRIAS E SPOTS; BORNES EM LATÃO, QUE NÃO CONTENHA FERRO; BASE E-40 PARA REDES DE TENSÃO ATÉ 500V COM LIMITE DE CORRENTE ATÉ 16A.	UNIDADE	150	Fertak	R\$ 13,50	R\$	2.025,00
287	TOMADA DUPLA 2P+T - PARA CAIXA DE 4"X2" - CONTATOS DE LATÃO, MATERIAL QUE NÃO OXIDA.	UNIDADE	700	Romazi	R\$ 11,50	R\$	8.050,00
288	TOMADA DUPLA SISTEMA X 2P+T - COM PINOS DE ENTRADA E TRÊS TOMADAS DE SAÍDA NO FORMATO DE CRUZ, CONTATOS EM LATÃO NÃO OXIDÁVEL COM CAPACIDADE PARA 10 AMPERES, FABRICADO EM PLÁSTICO RESISTENTE OBEDECENDO AS ESPECIFICAÇÕES DO IMETRO.	UNIDADE	185	Romazi	R\$ 17,50	R\$	3.237,50
289	TOMADA EM "T" COM 3 SAIDAS 2P+T TRIPOLAR - TIPO BENJAMIN; COM PINOS DE ENTRADA E TRÊS TOMADAS DE SAÍDA NO FORMATO DE CRUZ, CONTATOS EM LATÃO NÃO OXIDÁVEL COM CAPACIDADE PARA 10 AMPERES, FABRICADO EM PLÁSTICO RESISTENTE OBEDECENDO AS ESPECIFICAÇÕES DO IMETRO.	UNIDADE	215	Romazi	R\$ 17,45	R\$	3.751,75
290	TOMADA SIMPLES SISTEMA X 2P+T - COM PINOS DE ENTRADA E TRÊS TOMADAS DE SAÍDA NO FORMATO DE CRUZ, CONTATOS EM LATÃO NÃO OXIDÁVEL COM CAPACIDADE PARA 10 AMPERES, FABRICADO EM PLÁSTICO RESISTENTE OBEDECENDO AS ESPECIFICAÇÕES DO IMETRO.	UNIDADE	690	Romazi	R\$ 13,99	R\$	9.653,10
MATERIAL DE CONSTRUÇÃO							
291	ABRÇADEIRA DE NYLON 2,5MM X 140MM - ABRÇADEIRA AUTOTRAVANTE COM SERRILHADO INTERNO; FABRICADO EM POLIAMIDA	CENTO	57	Mectronic	R\$ 8,50	R\$	484,50



ITEM	ESPECIFICAÇÃO DO PRODUTO	UNIDADE	QUANT	MARCA	V.UNT.	V.TOTAL
	6.6; COR NATURAL COM TRATAMENTO ANTE UV; DIMENSÕES MÍNIMAS: LARGURA 2,5MM X COMPRIMENTO 140MM; EMBALAGEM: BLISTER COM MÚLTIPLOS DE 100 UNIDADES					
292	ABRAÇADEIRA DE NYLON 3,6MM X 190MM - ABRAÇADEIRA AUTOTRAVANTE COM SERRILHADO INTERNO; FABRICADO EM POLIAMIDA 6.6; COR NATURAL COM TRATAMENTO ANTE UV; DIMENSÕES MÍNIMAS: LARGURA 3,6MM X COMPRIMENTO 190MM; EMBALAGEM: BLISTER COM MÚLTIPLOS DE 100 UNIDADES	CENTO	57	Mectronic	R\$ 21,90	R\$ 1.248,30
293	ABRAÇADEIRA DE NYLON 4,6MM X 390MM - ABRAÇADEIRA AUTOTRAVANTE COM SERRILHADO INTERNO; FABRICADO EM POLIAMIDA 6.6; COR NATURAL COM TRATAMENTO ANTE UV; DIMENSÕES MÍNIMAS: LARGURA 4,6MM X COMPRIMENTO 390MM; EMBALAGEM: BLISTER COM MÚLTIPLOS DE 100 UNIDADES	CENTO	77	Mectronic	R\$ 42,50	R\$ 3.272,50
294	ADITIVO IMPERMEABILIZANTE PARA CONCRETOS E ARGAMASSAS – QUE AO SER DISSOLVIDO NA ÁGUA DE AMASSAMENTO AGE POR HIDROFUGAÇÃO DO SISTEMA CAPILAR E PERMITE A RESPIRAÇÃO DOS MATERIAIS, MANTENDO OS AMBIENTES SALUBRES; CAMPO DE APLICAÇÃO: BALDRAMES; ASSENTAMENTOS DE ALVENARIA; ARGAMASSAS DE REVESTIMENTO EM PISOS E PAREDES; PAREDES DE ENCOSTA; ESTRUTURAS ENTERRADAS (CAIXAS-D'ÁGUA, RESERVATÓRIOS E PISCINAS); CONCRETO IMPERMEÁVEL; EMBALAGEM COM 3,6 LITROS (GALÃO)	GALÃO	15	Quarti Zolit	R\$ 61,00	R\$ 915,00
295	ALICATE REBITADOR PROFISSIONAL - BOCAL ESTENDIDO; ESTRUTURA EM AÇO DE ALTA RESISTÊNCIA COM TRATAMENTO TÉRMICO; CABO EMBORRACHADO E ERGONÔMICO E EQUIPADO COM MOLA EJETA A HASTE DO REBITE; COMPRIMENTO: 10.5" (260 MM); COMPOSTO DE 04 BICOS PARA REBITE: 2.4, 3.2, 4.0 E 4.8MM E 01 CHAVE PARA TROCA DOS BICOS.	UNIDADE	5	Tramontina	R\$ 79,00	R\$ 395,00
296	ANÉL DE CONCRETO ARMADO 0,80M - PEÇA CIRCULAR PRÉ-MOLDADAS DE CONCRETO ARMADO, COM ENCAIXE MACHO E FÊMEA;	UNIDADE	80	Fábio Pré moldados	R\$ 105,00	R\$ 8.400,00





ITEM	ESPECIFICAÇÃO DO PRODUTO	UNIDADE	QUANT	MARCA	V.UNT.	V.TOTAL
	UTILIZADOS PARA CONSTRUÇÃO DE FOSSAS SÉPTICAS E SUMIDOUROS EM LOCAIS ONDE NÃO HAJA SERVIÇOS DE SANEAMENTO BÁSICO; DIMENSÕES: DIÂMETRO EXTERNO 0,80M X ALTURA 0,50M X ESPESSURA DA PAREDE 0,05M.					
297	ANÉL DE CONCRETO ARMADO 1,00M - PEÇA CIRCULAR PRÉ-MOLDADAS DE CONCRETO ARMADO, COM ENCAIXE MACHO.E FÊMEA; UTILIZADOS PARA CONSTRUÇÃO DE FOSSAS SÉPTICAS E SUMIDOUROS EM LOCAIS ONDE NÃO HAJA SERVIÇOS DE SANEAMENTO BÁSICO; DIMENSÕES: DIÂMETRO EXTERNO 1,00M X ALTURA 0,50M X ESPESSURA DA PAREDE 0,055M.	UNIDADE	80	Fábio Pré moldados	R\$ 123,00	R\$ 9.840,00
298	ANÉL DE CONCRETO ARMADO 1,60M - PEÇA CIRCULAR PRÉ-MOLDADAS DE CONCRETO ARMADO, COM ENCAIXE MACHO E FÊMEA; UTILIZADOS PARA CONSTRUÇÃO DE FOSSAS SÉPTICAS E SUMIDOUROS EM LOCAIS ONDE NÃO HAJA SERVIÇOS DE SANEAMENTO BÁSICO; DIMENSÕES: DIÂMETRO EXTERNO 1,60M X ALTURA 0,50M X ESPESSURA DA PAREDE 0,070M.	UNIDADE	240	Fábio Pré moldados	R\$ 258,00	R\$ 61.920,00
299	ANÉL DE CONCRETO ARMADO 2,00M - PEÇA CIRCULAR PRÉ-MOLDADAS DE CONCRETO ARMADO, COM ENCAIXE MACHO E FÊMEA; UTILIZADOS PARA CONSTRUÇÃO DE FOSSAS SÉPTICAS E SUMIDOUROS EM LOCAIS ONDE NÃO HAJA SERVIÇOS DE SANEAMENTO BÁSICO; DIMENSÕES: DIÂMETRO EXTERNO 2,00M X ALTURA 0,50M X ESPESSURA DA PAREDE 0,080M	UNIDADE	140	Fábio Pré moldados	R\$ 415,00	R\$ 58.100,00
300	ARAME GALVANIZADO 18 - ROLO COM 01 KILO	KG	135	Gerdav	R\$ 35,00	R\$ 4.725,00
301	ARGAMASSA COLANTE ACII - ARGAMASSA COLANTE PARA ASSENTAMENTO INTERNO E EXTERNO DE MATERIAIS ESPECIAIS COM BAIXA ADERÊNCIA, COMO AZULEJO, PEDRAS, PORCELANATO, GRANITO, ARDÓSIA, MÁRMORE. EMBALADO EM SACO COM 20KG	SACO	160	Votomassa	R\$ 26,20	R\$ 4.192,00
302	BANDEJA PARA ROLO DE PINTURA 30CM - BANDEJA FABRICADA EM PLÁSTICO RESISTENTE A SOLVENTES APROPRIADA PARA ROLO DE PINTURA DE 30CM	UNIDADE	70	Roma	R\$ 12,99	R\$ 909,30
303	BOCA DE LOBO COM CABO 1,80M - CAVADEIRA ARTICULADA GRANDE BOCA DE LOBO COM CABO DE MADEIRA DE 1,80; FABRICADA EM	UNIDADE	60	Mult Fort	R\$ 125,00	R\$ 7.500,00



ITEM	ESPECIFICAÇÃO DO PRODUTO	UNIDADE	QUANT	MARCA	V.UNT.	V.TOTAL
	AÇO CARBONO ESPECIAL DE ALTA QUALIDADE; CAVADEIRA DE AÇO TEMPERADO EM TODO O CORPO DA PEÇA; PINTURA ELETROSTÁTICA A PÓ; O CABO DEVE POSSUIR ÓTIMA RESISTÊNCIA E PRODUZIDO COM MADEIRA DE EUCALIPTO DE ORIGEM RENOVÁVEL.					
304	BROCA DE WIDEA PARA CONCRETO 6MM	UNIDADE	55	Cortag	R\$ 7,75	R\$ 426,25
305	BROCA DE WIDEA PARA CONCRETO 8MM	UNIDADE	55	Cortag	R\$ 9,50	R\$ 522,50
306	BROCA DE WIDEA PARA CONCRETO 10MM	UNIDADE	55	Cortag	R\$ 17,20	R\$ 946,00
307	BROCA PARA AÇO RÁPIDO 1/2"	UNIDADE	28	Cortag	R\$ 24,90	R\$ 697,20
308	BROCA PARA AÇO RÁPIDO 3/8"	UNIDADE	28	Cortag	R\$ 24,90	R\$ 697,20
309	BROCA PARA AÇO RÁPIDO 5/16"	UNIDADE	28	Cortag	R\$ 19,00	R\$ 532,00
310	BROCA PARA AÇO RÁPIDO 1/4"	UNIDADE	28	Cortag	R\$ 12,90	R\$ 361,20
311	BROCA PARA AÇO RÁPIDO 3/16"	UNIDADE	28	Cortag	R\$ 9,50	R\$ 266,00
312	BROCA CHATA PARA MADEIRA 1/2"	UNIDADE	20	Cortag	R\$ 11,80	R\$ 236,00
313	BROCA CHATA PARA MADEIRA 3/8"	UNIDADE	20	Cortag	R\$ 9,99	R\$ 199,80
314	BROCA CHATA PARA MADEIRA 1/4"	UNIDADE	20	Cortag	R\$ 8,99	R\$ 179,80
315	BUCHA DE NYLON 10MM – COM AS SEGUINTE CARACTERÍSTICAS: INDICADA PARA FIXAÇÃO EM CONCRETO E ALVENARIA; PRODUZIDO COM POLIAMIDA DE ALTA QUALIDADE NÃO RECICLADO; POSSUI NAS LATERAIS "DENTES" E "ALETAS" QUE EVITAM O GIRO DA BUCHA DENTRO DO FURO; COR BRANCA; DIMENSÕES: DIAMETRO DO FURO 10MM, COMPRIMENTO 50MM; EMBALAGEM: CAIXA OU PACOTE COM MÚLTIPLOS DE 100.	CENTO	98	Plastsena	R\$ 43,00	R\$ 4.214,00
316	BUCHA DE NYLON 6MM – COM AS SEGUINTE CARACTERÍSTICAS: INDICADA PARA FIXAÇÃO EM CONCRETO E ALVENARIA; PRODUZIDO COM POLIAMIDA DE ALTA QUALIDADE NÃO RECICLADO; POSSUI NAS LATERAIS "DENTES" E "ALETAS" QUE EVITAM O GIRO DA BUCHA DENTRO DO FURO; COR BRANCA; DIMENSÕES: DIAMETRO DO FURO 6MM, COMPRIMENTO 30MM; EMBALAGEM: CAIXA OU PACOTE COM MÚLTIPLOS DE 100.	CENTO	141	Plastsena	R\$ 35,00	R\$ 4.935,00
317	BUCHA DE NYLON 8MM – COM AS SEGUINTE CARACTERÍSTICAS: INDICADA PARA FIXAÇÃO EM CONCRETO E ALVENARIA;	CENTO	141	Plastsena	R\$ 38,00	R\$ 5.358,00

(Handwritten signature)

ITEM	ESPECIFICAÇÃO DO PRODUTO	UNIDADE	QUANT	MARCA	V.UNT.	V.TOTAL
	PRODUZIDO COM POLIAMIDA DE ALTA QUALIDADE NÃO REICLADO; POSSUI NAS LATERAIS "DENTES" E "ALETAS" QUE EVITAM O GIRO DA BUCHA DENTRO DO FURO; COR BRANCA; DIMENSÕES: DIAMETRO DO FURO 8MM, COMPRIMENTO 40MM; EMBALAGEM: CAIXA OU PACOTE COM MÚLTIPLOS DE 100.					
318	CADEADO DE LATÃO 30MM - CORPO EM LATÃO MACIÇO DE ALTA DENSIDADE E RESISTÊNCIA, HASTE EM AÇO CEMENTADA COM ALTA RESISTÊNCIA AO CORTE E SERRA, COM 02 CHAVES EM LATÃO. TAMANHO 30MM	UNIDADE	305	Land	R\$ 27,99	R\$ 8.536,95
319	CADEADO DE LATÃO 40MM - CORPO EM LATÃO MACIÇO DE ALTA DENSIDADE E RESISTÊNCIA, HASTE EM AÇO CEMENTADA COM ALTA RESISTÊNCIA AO CORTE E SERRA, COM 02 CHAVES EM LATÃO. TAMANHO 40MM	UNIDADE	325	Land	R\$ 33,90	R\$ 11.017,50
320	CARRINHO DE MÃO 50 LITROS - CAÇAMBA METÁLICA REDONDA RASA FABRICADO COM CHAPA DE 0,45 MM DE ESPESSURA [CHAPA 26], BRAÇO METÁLICO TUBULAR BIPARTIDO COM 1.1/4" DE DIAMETRO DE 1,06 MM DE ESPESSURA, PNEU COM CÂMARA 3.25/8".	UNIDADE	90	Metalosa	R\$ 239,00	R\$ 21.510,00
321	CERÂMICA ESMALTADA PARA PISO E REVESTIMENTO - DIMENSÕES MAIORES QUE 30CM X 30CM, PEI-5/PEI-4 COR E DIMENSÕES A SEREM DEFINIDAS NA ORDEM DE FORNECIMENTO	M²	1300	Cerbras	R\$ 38,20	R\$ 49.660,00
322	CIMENTO PORTLAND CP II – EMLAGEM SACO COM 50KG.	SACO	3640	Apodi	R\$ 35,35	R\$ 128.674,00
323	CISCADOR 14 DENTES – RASTELO OU ANCINHO CURVO LEVE COM 14 DENTES EM AÇO COM CABO DE MADEIRA 145 CM – FABRICADO EM AÇO CARBONO TEMPERADO; CABO DE MADEIRA DE LEI ARREDONDADO COM 145 CM DE COMPRIMENTO.	UNIDADE	104	Max	R\$ 52,50	R\$ 5.460,00
325	DOBRADIÇA 2.1/2" X 2" EM AÇO ZINCADO (KIT COM 3 UNIDADES) - COM PARAFUSOS PARA MADEIRA CABEÇA CONICA	KIT	251	Metalvi	R\$ 16,00	R\$ 4.016,00
327	ENXADA LEVE COM CABO – FABRICADA EM AÇO CARBONO TEMPERADO. PINTURA ELETROSTÁTICA A PÓ PRETA FORMATO, ADEQUADO PARA A CONSTRUÇÃO CIVIL, DEVERÁ SER FORNECIDA COM CABO COM MONTAGEM DE FÁBRICA.	UNIDADE	344	Max	R\$ 45,00	R\$ 15.480,00

ITEM	ESPECIFICAÇÃO DO PRODUTO	UNIDADE	QUANT	MARCA	V. UNT.		V. TOTAL
328	FECHADURA EXTERNA - FABRICADA EM METAL COMADO, COM MAÇANETA DE ALAVANCA	UNIDADE	485	Soprano	R\$	58,50	R\$ 28.372,50
329	FERROLHO FIO REDONDO ZINCADO DE 4".	UNIDADE	94	Metalvi	R\$	7,20	R\$ 676,80
330	FERROLHO PORTA CADEADO - FERRO CHATO DE 1,9MM DE ESPESSURA, ZINCADO, DE 4".	UNIDADE	154	Metalvi	R\$	10,90	R\$ 1.678,60
331	FITA CREPE PARA PINTURA - COM ADESIVO ALTO "TACK"; ESPESSURA: 18MM; ROLO COM 50 METROS; DESENROLAMENTO LEVE; REMOÇÃO FÁCIL E LIMPA; - APROPRIADA PARA PINTURA COM EXCELENTE ACABAMENTO; RESISTENTE A ÁGUA E SOLVENTES; QUE VEDE E DESEMPEÑE OUTRAS FUNÇÕES NÃO CRÍTICAS EM QUE UMA FITA SENSÍVEL À PRESSÃO É NECESSÁRIA; QUE TENHA BOM DESENROLAMENTO CONTROLÁVEL PARA PREVENIR DESFIBRAMENTO OU FRAGMENTAÇÃO E QUE POSSA SER FACILMENTE RASGADA À MÃO.	UNIDADE	100	Adere	R\$	8,89	R\$ 889,00
332	FITA MANTA ASFÁLTICA MULTIUSO AUTO ADESIVA ALUMÍNIO - COMPOSIÇÃO BÁSICA: ASFALTO RECOBERTO COM ALUMÍNIO FLEXÍVEL; FITA ASFÁLTICA IMPERMEÁVEL, PRODUZIDA À BASE DE ASFALTOS MODIFICADOS COM POLÍMEROS E ELASTÔMEROS, APRESENTANDO ADERÊNCIA A VÁRIOS SUBSTRATOS; POSSUINDO ESTRUTURANTE NÃO TECIDO RESINADO DE POLIÉSTER PARA CONFERIR MAIOR RESISTÊNCIA E FLEXIBILIDADE; COM COBERTURA SUPERFICIAL DE ALUMÍNIO PARA ATUAR COMO BARREIRA REFLETORA DOS RAIOS SOLARES; CAMPO DE APLICAÇÃO: TELHAS METÁLICAS, FIBROCIMENTO E CONCRETO; RUFOS, CALHAS, CUMEEIRAS, PARAFUSOS DE FIXAÇÃO DE TELHAS; DUTOS DE VENTILAÇÃO E AR-CONDICIONADO; TUBULAÇÕES DE PVC EXPOSTAS; FORNECIDO EM ROLO COM 10,0M DE COMPRIMENTO E LARGURA DE 30CM (3,0M ²), 45CM(4,5M ²) OU 90CM(9,0M ²) A SER DEFINIDA NA COMPRA; CLASSIFICAÇÃO ABNT NBR 16411 -	M ²	270	Dryko	R\$	95,00	R\$ 25.650,00
334	FORRO DE PVC ARREMATE U - FABRICADO EM PVC RÍGIDO BRANCO; DIMENSÕES 28MM X 10MM X 6,00M	UNIDADE	120	Fortlev	R\$	44,50	R\$ 5.340,00
335	FORRO DE PVC EMENDA RÍGIDA H - FABRICADO EM PVC RÍGIDO	UNIDADE	15	Fortlev	R\$	65,90	R\$ 988,50





ITEM	ESPECIFICAÇÃO DO PRODUTO	UNIDADE	QUANT	MARCA	V.UNT.	V.TOTAL
	BRANCO; DIMENSÕES 60MM X 9MM X 6,00M					
336	FORRO DE PVC PERFIL RGL – PERFIL METÁLICO DE CHAPA GALVANIZADA UTILIZADA PARA ESTRUTURAR FORRO PVC; COMPRIMENTO: DIMENSÕES LARGURA 3,0CM X ALTURA 1,5 CM X COMPRIMENTO 6,0M	UNIDADE	150	Fortlev	R\$ 29,60	R\$ 4.440,00
337	FORRO DE PVC PLACA DE PVC – FABRICADO EM PVC RÍGIDO BRANCO; ESPESSURA 8MM; LARGURAS PADRÕES 100MM OU 200MM A SER DEFINIDO NA COMPRA; COMPRIMENTO USAR PADRÕES DO FABRICANTE A SER DEFINIDO NA COMPRA;	M²	600	Fortlev	R\$ 45,90	R\$ 27.540,00
338	LIXA D'ÁGUA NR. 100	FOLHA	365	TATU	R\$ 2,10	R\$ 766,50
339	LIXA D'ÁGUA NR. 150	FOLHA	265	TATU	R\$ 2,30	R\$ 609,50
340	LIXA DE PAPEL Nº 100 PARA MADEIRA	FOLHA	615	Max	R\$ 1,60	R\$ 984,00
341	LIXA DE PAPEL Nº 150 PARA MADEIRA	FOLHA	415	Trionit	R\$ 1,60	R\$ 664,00
342	LIXA PARA FERRO NR. 100	FOLHA	455	TATU	R\$ 3,99	R\$ 1.815,45
343	LIXA PARA FERRO NR. 80	FOLHA	355	TATU	R\$ 3,99	R\$ 1.416,45
344	LONA PLÁSTICA PRETA ESP. 200 MICRAS LARG. 10M – LONA PLÁSTICA COM 10M DE LARGURA X 200 MICRAS DE ESPESSURA	M	460	Max	R\$ 11,80	R\$ 5.428,00
345	MAÇARICO PARA APLICAÇÃO DE MANTA ASFÁLTICA - MAÇARICO LANÇA CHAMAS PARA APLICAÇÃO DE MANTA ASFÁLTICA; ADAPTAÇÃO PARA BUJÃO DE GÁS GLP DE 13 KG; COM UM REGISTRO SOBRE O BUJÃO E UM REGISTRO DE REGULAGEM NO PÉ DA HASTE DO MAÇARICO.	UNIDADE	2	Cortag	R\$ 148,00	R\$ 296,00
346	CAIBRO DE MAÇARANDUBA - FABRICADA COM MADEIRA MAÇARANDUBA, COM AS SEGUINTE DIMENSÕES MÍNIMAS DE 5,0CM X 2,5CM; O COMPRIMENTO SERÁ DEFINIDO NA COMPRA.	M	1800	Maçaranduba	R\$ 19,90	R\$ 35.820,00
347	RIPA DE MAÇARANDUBA- FABRICADA COM MADEIRA MAÇARANDUBA, COM AS SEGUINTE DIMENSÕES MÍNIMAS DE 5,0CM X 1,0CM; O COMPRIMENTO SERÁ DEFINIDO NA COMPRA.	M	12100	Maçaranduba	R\$ 8,99	R\$ 108.779,00
348	BARROTE DE MAÇARANDUBA 7,0CM X 7,0CM X 3,50M – PARA SER USADO COMO POSTE DE SINALIZAÇÃO DE TRÂNSITO; QUADRADO COM AS SEGUINTE DIMENSÕES: 7,0CM – 7,0CM X 3,50M DE COMPRIMENTO; TEM QUE SER PERFEITAMENTE	UNIDADE	200	Maçaranduba	R\$ 38,00	R\$ 7.600,00



ITEM	ESPECIFICAÇÃO DO PRODUTO	UNIDADE	QUANT	MARCA	V.UNT.	V.TOTAL
	RETO E QUADRADO COM EXCELENTE ACABAMENTO, SEM QUALQUE TIPO DE EMPENO; FABRICADA COM MADEIRA MAÇARANDUBA.					
349	FORRA COMPLETA EM MADEIRA DE LEI - FABRICADA COM MADEIRA DE LEI TAIS COMO IPÊ, JATOBÁ, ANGELIM, MAÇARANDUBA, DE PRIMEIRA QUALIDADE SEM PARTES BRANCAS; NÃO SUJEITA AO ATAQUE DE CUPINS E TRAÇAS; COM DUAS PEÇAS LATERAIS MEDINDO NO MÍNIMO 215CM X 13CM X 2,5CM E UMA PEÇA SUPERIOR MEDINDO NO MÍNIMO 85CM X 13CM X 2,5CM; COM REBAIXO SIMPLES DE 3,0CM X 1,0CM PARA BATEDOR DA PORTA.	JOGO	579	Guajará	R\$ 175,00	R\$ 101.325,00
350	PORTA PLANA DE MADEIRA EXTERNA (PXM) 80CM – PORTA DE ENTRADA PARA SER UTILIZADA NA ENTRADA PRINCIPAL DO EDIFÍCIO SUJEITO A UMIDADE E INTEMPÉRIES; RESISTENTE A TRAÇAS E CUPINS; FABRICADO DE MADEIRA Prensada; CONSTITUÍDA DE UM QUADRO DE MADEIRA, FORMADO POR DUAS CAPAS EM CHAPA DE COMPENSADO DE MADEIRA COLADAS A UMA MOLDURA DE MADEIRA REFORÇADA ONDE SERÃO INSTALADAS, NA PEÇA VERTICAL, A FECHADURA E AS DOBRADIÇAS, SEU NÚCLEO SERÁ COMPLETAMENTE PENCHIDO COM SARRAFOS QUADRADOS DE MADEIRA DISPOSTOS NA VERTICAL; DIMENSÕES 2100MM X 800MM X 30MM, COM PERFIL DE DESEMPENHO PXM (PORTA EXTERNA), DE ACORDO COM A NORMA ABNT NBR 15930-2:2011.	UNIDADE	384	Paraná	R\$ 395,00	R\$ 151.680,00
351	MADEIRITE RESINADO 12MM - PAINEL COMPOSTO DE LÂMINAS DE MADEIRA SOBREPOSTAS COLADAS, FORNECIDA NA COR ROSA, FOLHA COM 2200MM X 1100MM X 12MM	FOLHA	220	Cola Branca	R\$ 110,00	R\$ 24.200,00
352	MANTA ASFÁLTICA ESTRUTURADA COM NÃO TECIDO RESINADO DE POLIÉSTER - COMPOSIÇÃO BÁSICA: ASFALTO MODIFICADO COM POLÍMEROS E ELASTÔMEROS ESTRUTURADO COM NÃO TECIDO RESINADO DE POLIÉSTER E ACABAMENTO DE POLIETILENO; ESPESSURA 4MM; CAMPO DE APLICAÇÃO: IMPERMEABILIZAÇÃO DE ESTRUTURAS (ÁREAS DE ATÉ 100 M²), COMO: LAJES MACIÇAS; ÁREAS MOLHADAS E MOLHÁVEIS (SACADAS,	ROLO	36	Dryko	R\$ 440,00	R\$ 15.840,00



ITEM	ESPECIFICAÇÃO DO PRODUTO	UNIDADE	QUANT	MARCA	V.UNT.	V.TOTAL
	VARANDAS, BANHEIROS, COZINHAS E ÁREA DE SERVIÇO); ESPELHOS D'ÁGUA; FORNECIDO EM ROLO COM 10,0M DE COMPRIMENTO E LARGURA DE 100CM (TOTAL 10M²); CLASSIFICAÇÃO ABNT NBR 16411.					
353	MANTA LÍQUIDA ASFÁLTICA PARA IMPERMEABILIZAÇÃO - COMPOSIÇÃO BÁSICA: EMULSÃO ASFÁLTICA MODIFICADA COM ELASTÔMEROS; MANTA LÍQUIDA, DE BASE ASFALTO ELASTOMÉRICO E APLICAÇÃO A FRIO SEM EMENDAS, PRONTA PARA USO E MOLDADA NO LOCAL; INDICADA PARA COBRIR A ESTRUTURA COM UMA PROTEÇÃO IMPERMEÁVEL; COM CARACTERÍSTICAS DE ELASTICIDADE, FLEXIBILIDADE E ADERÊNCIA, COM GRANDE DURABILIDADE; CAMPOS DE APLICAÇÃO: ÁREAS MOLHADAS E MOLHÁVEIS (LAJES, BANHEIROS, SACADAS, VARANDAS, COZINHAS, ÁREAS DE SERVIÇOS E CALHAS DE CONCRETO; FORNECIDO EM BALDE DE 18 LITROS	BALDE	30	Quarti Zolit	R\$ 290,00	R\$ 8.700,00
354	PÁ DE BICO 45CM - PÁ EM AÇO CARBONO RESISTENTE, NA COR PRETA, COM CABO DE MADEIRA E TERMINAÇÃO D PLÁSTICA.	UNIDADE	366	Max	R\$ 55,00	R\$ 20.130,00
359	PINCEL BROCHA RETANGULAR PARA CAIAÇÃO - ESTRUTURA E CABO EM POLIPROPILENO SUPER RESISTENTE MEDINDO APROXIMADAMENTE 6,0 CM DE LARGURA X 16,0 CM DE COMPRIMENTO; CABO ROSQUEADO NA BASE; CERDAS DE NYLON BICOLORES COM 7 CM DE COMPRIMENTO.	UNIDADE	361	Atlas	R\$ 6,99	R\$ 2.523,39
360	PINCEL TRINCHA 2" - LARGURA DO PINCEL: 2" - 50 MM; CONFECCIONADO COM CERDAS NATURAL; CABO PLÁSTICO INJETADO RESISTENTE A SOLVENTES E HIDROCARBONETOS; INDICADO PARA PINTURAS EM GERAL COM TINTA LATEX, ESMALTE SINTÉTICO E TINTA A ÓLEO E UTILIDADES NA CONSTRUÇÃO CIVIL	UNIDADE	281	Atlas	R\$ 6,49	R\$ 1.823,69
361	PISO DE BORRACHA PASTILHADO 50CM X 50CM- TIPO PLACA DE 50X50CM DE TAMANHO E 3,5 MM DE ESPESSURA, ANTI - DERRAPANTE, COR PRETO FOSCO.	PLACA	580	Fortaleza Piso	R\$ 12,19	R\$ 7.070,20
362	PNEU PARA CARRO DE MÃO – PNEU 14 POL. 2 LONAS 325 X 8 PARA CARRINHO DE MÃO.	UNIDADE	65	Fertak	R\$ 63,00	R\$ 4.095,00
363	RODA CARRIOLA COMPLETA COM PNEU MACIÇO E FURO DE 5/8 POL –	UNIDADE	60	Roma	R\$ 129,00	R\$ 7.740,00



ITEM	ESPECIFICAÇÃO DO PRODUTO	UNIDADE	QUANT	MARCA	V. UNT.		
	PARA CARRINHO DE MÃO; ESPECIFICAÇÕES TÉCNICAS: LARGURA X DIÂMETRO DA RODA: 3,25"/3,50" X 8"; MATERIAL DO ARO DA RODA: CHAPA DE AÇO CARBONO; ACABAMENTO DO ARO DA RODA: PINTURA ELETROSTÁTICA A PÓ; DIÂMETRO EXTERNO DA RODA COMPLETA: 365 MM; DIÂMETRO DO FURO DA RODA: 5/8"; LARGURA DO PNEU: 70,8 MM; ALTURA DO PNEU: 95,0 MM.						
364	CÂMARA DE AR 3,25X8" PARA CARRINHO MÃO - CÂMARA DE AR COM VÁLVULA.	UNIDADE	85	Fertak	R\$	22,90	R\$ 1.946,50
370	PREGO CAIBRAL 3" X 8 - PREGO COMUM COM CABEÇA; DIMENSÃO (JP X LPP) 18X17; FABRICADO AÇO CROMO-NÍQUEL-MOLIBDÊNIO- VANÁDIO TREFILADO; DIMENSÃO: 4,2MM X 76,2MM; EMBALAGEM SACO DE 1,0 KG.	KG	31	M Maia	R\$	26,00	R\$ 806,00
371	PREGO CAIXAL 2.1/2" X 10 - PREGO COMUM COM CABEÇA; DIMENSÃO (JP X LPP) 18X17; FABRICADO AÇO CROMO-NÍQUEL-MOLIBDÊNIO- VANÁDIO TREFILADO; DIMENSÃO: 3,4MM X 38,7MM; EMBALAGEM SACO DE 1,0 KG.	KG	31	Max	R\$	28,50	R\$ 883,50
372	PREGO PARA CLEATS 1" X 14 - PREGO COMUM COM CABEÇA; DIMENSÃO (JP X LPP) 14X11; FABRICADO EM AÇO CROMO- NÍQUEL-MOLIBDÊNIO-VANÁDIO TREFILADO; DIMENSÃO: 2,0MM X 25,1MM; EMBALAGEM SACO DE 1,0 KG.	KG	26	M Maia	R\$	26,00	R\$ 676,00
373	PREGO RIPAL 1.1/2" X 12 - PREGO COMUM COM CABEÇA; DIMENSÃO (JP X LPP) 16X18; FABRICADO AÇO CROMO-NÍQUEL-MOLIBDÊNIO- VANÁDIO TREFILADO; DIMENSÃO: 2,7MM X 41,0MM; EMBALAGEM SACO DE 1,0 KG.	KG	35	M Maia	R\$	29,40	R\$ 1.029,00
374	ROLO DE ESPUMA POLIESTER COM CABO 05CM - FABRICADO EM ESPUMA RESISTENTE A SOLVENTES, COM CABO PLÁSTICO COMPRIMENTO 9CM.	UNIDADE	50	Atlas	R\$	8,30	R\$ 415,00
375	ROLO DE ESPUMA POLIESTER COM CABO 09CM - FABRICADO EM ESPUMA RESISTENTE A SOLVENTES, COM CABO PLÁSTICO COMPRIMENTO 9CM.	UNIDADE	184	Atlas	R\$	8,15	R\$ 1.499,60
376	ROLO DE ESPUMA POLIESTER COM CABO 15CM - FABRICADO EM ESPUMA RESISTENTE A SOLVENTES, COM CABO PLÁSTICO COMPRIMENTO 15CM.	UNIDADE	284	Atlas	R\$	9,90	R\$ 2.811,60



ITEM	ESPECIFICAÇÃO DO PRODUTO	UNIDADE	QUANT	MARCA	V.UNT.		V.TOTAL
377	ROLO DE ESPUMA POLIESTER COM CABO 23CM - FABRICADO EM ESPUMA RESISTENTE A SOLVENTES, COM CABO PLÁSTICO COMPRIMENTO 23CM.	UNIDADE	550	Atlas	R\$ 21,50	R\$	11.825,00
378	ROLO DE LÃ DE CARNEIRO COM CABO 23CM - COM CABO COM HASTE DE AÇO CROMADO COM 23 CM	UNIDADE	400	Atlas	R\$ 43,50	R\$	17.400,00
379	ROLO DE LÃ DE CARNEIRO 23CM	UNIDADE	400	Atlas	R\$ 37,90	R\$	15.160,00
380	SILICONE ACÉTICO INCOLOR BISNAGA COM 50GR	UNIDADE	220	Tek Bond	R\$ 8,25	R\$	1.815,00
381	SOLVENTE THINNER – APROPRIADO PARA DILUIR TINTAS E ESMALTES SINTÉTICO PARA LIMPEZA DE SUPERFÍCIES E EQUIPAMENTOS; FORNECIDO A GRANEL EM EMBALAGEM REUTILIZADA DE PET DE 01 OU 02 LITROS	LITRO	181	Thiner	R\$ 21,90	R\$	3.963,90
382	TAMPA CONCRETO ARMADO PARA ANEL DE 0,80M DE DIÂMETRO	UNIDADE	70	Fábio Pré moldados	R\$ 88,00	R\$	6.160,00
383	TAMPA CONCRETO ARMADO PARA ANEL DE 2,00M DE DIÂMETRO	UNIDADE	170	Fábio Pré moldados	R\$ 335,00	R\$	56.950,00
384	TAMPA CONCRETO ARMADO PARA ANEL DE 2,50M DE DIÂMETRO	UNIDADE	120	Fábio Pré moldados	R\$ 447,00	R\$	53.640,00
385	TELHA CERÂMICA TIPO COLONIAL - TELHA DE 1ª QUALIDADE MEDINDO 42CM X 16CM MODELO RUSSAS LISTADA.	UNIDADE	222000	N.S. de Fátima	R\$ 1,25	R\$	277.500,00
386	TELHA DE ALUMÍNIO 0,7MM - TELHA ONDULADO DE ALUMINIO COM 0,7mm DE ESPESSURA X 1,10M DE LARGURA X 1,0M DE COMPRIMENTO; O COMPRIMENTO DA UNIDADE DE ENTREGA SERÁ DEFINIDO COM ORDEM DE FORNECIMENTO.	METRO	4080	Ceará Alumínio	R\$ 69,00	R\$	281.520,00
387	TIJOLO CERÂMICO 8 FUROS - TIPO LAJOTA DE CERÂMICA MEDINDO 9CM X 19CM X 19CM; RESISTENTE E BEM QUEIMADO.	UNIDADE	251500	Cerâmicas Frágoso	R\$ 0,85	R\$	213.775,00
388	TINTA ACRÍLICA PARA PAREDE EXTERNA/INTERNA – COM AS SEGUINTE CARACTERÍSTICAS: TINTA ACRÍLICA DE ALTA RESISTÊNCIA E BAIXO ODOR, DE ACABAMENTO FOSCO E AVELUDADO, INDICADO PARA PINTURA DE INTERIORES E EXTERIORES; PRODUTO CLASSIFICADO CONFORME NORMA NBR 11702 DA ABNT TIPO 4.5.2. PRODUTO CONFORME NBR 15079; COMPOSIÇÃO: COMPOSTA DE RESINA À BASE DE EMULSÃO COPOLÍMERO ACRÍLICA ESTIRENADA, ADITIVOS, DISPERSANTE ANIÔNICO, ANTIESPUMANTE CONCENTRADO.	BALDE	1347	Hipercor	R\$ 198,00	R\$	266.706,00



ITEM	ESPECIFICAÇÃO DO PRODUTO	UNIDADE	QUANT	MARCA	V.UNT.	V.TOTAL
	MICROBICIDAS NÃO METÁLICOS, FUNGICIDA, AGENTE COALESCENTE, PIGMENTOS ORGÂNICOS E INORGÂNICOS, CARGAS MINERAIS INERTES, ESPESSANTE ACRÍLICO E ÁGUA.; EMBALAGEM: BALDE COM 15 LITROS; COM RENDIMENTO MÍNIMO DE ATÉ 292M ² /15L/DEMÃO; AS CORES SERÃO DEFINIDAS NA ORDEM DE COMPRA.					
389	TINTA ACRÍLICA PARA PISO - TINTA ACRÍLICA DE ALTÍSSIMA RESISTÊNCIA, INDICADO PARA PINTURA DE SUPERFÍCIES INTERNAS E EXTERNAS EM PISOS CIMENTADOS, TELHAS, CERÂMICAS, TELHAS DE FIBROCIMENTO, ÁREAS DE CIRCULAÇÃO, CALÇADAS, ESTACIONAMENTOS, QUADRAS ESPORTIVAS, COM ACABAMENTO LISO E FOSCO; CONFORME NORMA NBR 11702 DA ABNT TIPO 4.5.6.; COMPOSTA DE RESINA À BASE DE EMULSÃO COPOLÍMERO ACRÍLICA ESTIRENADA, ADITIVOS, DISPERSANTE ANIÔNICO, ANTIESPUMANTE CONCENTRADO, BACTERICIDA ORGÂNICO, FUNGICIDA; COM RENDIMENTO MÍNIMO DE ATÉ 210M ² /15L/DEMÃO; EMBALAGEM: BALDE COM 15,0 LITROS; AS CORES SERÃO DEFINIDAS NA ORDEM DE COMPRA.	BALDE	325	Hipercor	R\$ 215,00	R\$ 69.875,00
390	TINTA ESMALTE SINTÉTICO ALTO BRILHO PIGMENTADO - NAS CORES VERDE NILO, LARANJA, BRANCO NEVE OU PRETA, A SER DEFINIDA NA COMPRA; FORNECIDA EM EMBALAGEM DE 3,6 LITROS (GALÃO).	GALÃO	575	Hipercor	R\$ 95,50	R\$ 54.912,50
391	TINTA ESMALTE SINTÉTICO SPRAY - TINTA EM SPRAY RESISTENTE ÀS INTEMPÉRIES, COM EXCELENTE ACABAMENTO, ALTO RENDIMENTO, SECAGEM RÁPIDA (INDICADA NA EMBALAGEM) E FÁCIL APLICAÇÃO; PRÓPRIA PARA: OBJETOS ARTESANAIS, FERRO, GESSO, PAPEL, CERÂMICA, MADEIRA E METAL; ACABAMENTO: ALTO BRILHO OU FOSCO; ACABAMENTO E COR A SER DEFINIDA NA COMPRA; EMBALAGEM MÍNIMO DE 360ML	UNIDADE	270	Hipercor	R\$ 21,90	R\$ 5.913,00
392	TINTA MINERAL EM PÓ COR BRANCA - SUPER CAL PARA PINTURA E CAIAÇÃO; FARDO COM 08 SACOS DE 5KG.	FARDO	496	Hipercor	R\$ 69,50	R\$ 34.472,00
393	TINTA PARA DEMARCAÇÃO VIÁRIA A BASE D'ÁGUA - TINTA À BASE D'ÁGUA, DESENVOLVIDA	BALDE	106	Hipercor	R\$ 399,00	R\$ 42.294,00

ITEM	ESPECIFICAÇÃO DO PRODUTO	UNIDADE	QUANT	MARCA	V.UNT.	TOTAL
	ESPECIALMENTE PARA SER APLICADA NA DEMARCAÇÃO VIÁRIA; PARA ATENDER QUALQUER TIPO DE DEMARCAÇÃO EM VIAS URBANAS OU RODOVIAS, CONFORME NORMA NBR 13699; DESENVOLVIDA PARA SINALIZAÇÃO EM PAVIMENTOS ASFÁLTICOS E DE CONCRETO EM ESTRADAS E CIDADES, PODENDO SER UTILIZADA SOBRE TINTAS E TERMOPLÁSTICOS JÁ DESGASTADAS; DE SECAGEM RÁPIDA; NÃO INFLAMÁVEL; PODENDO SER REFLETIVA COM A ADIÇÃO DE ESFERAS DE VIDRO; FORNECIDO NA COR BRANCA, AMARELA, VERMELHOA, AZUL OU PRETA A SER DEFINIDA NA COMPRA; FORNECIDO EM BALDE COM 18,0 LITROS.					
394	TUBO DE CONCRETO ARMADO (BUEIRO) 1000 – TIPO PONTA E BOLSA; FABRICADO EM CONCRETO ARMADO COM AS SEGUINTE DIMENSÕES: DIÂMETRO INTERNO 1000MM, ESPESSURA MINIMA DA PAREDE 100MM, COMPRIMENTO ÚTIL 1000MM E PROFUNDIDADE DA BOLSA 80MM; COMPRESSÃO DIÂMETRAL CLASSE PA-1, CARGA MÍNIMA DE TRINCA 40KN/M; CARGA MÍNIMA DE RUPTURA 60KN/M	UNIDADE	150	Fábio Pré moldados	R\$ 600,00	R\$ 90.000,00
395	TUBO DE CONCRETO ARMADO (BUEIRO) 1200 – TIPO PONTA E BOLSA; FABRICADO EM CONCRETO ARMADO COM AS SEGUINTE DIMENSÕES: DIÂMETRO INTERNO 1200MM, ESPESSURA MINIMA DA PAREDE 120MM, COMPRIMENTO ÚTIL 1000MM E PROFUNDIDADE DA BOLSA 90MM; COMPRESSÃO DIÂMETRAL CLASSE PA-1, CARGA MÍNIMA DE TRINCA 48KN/M; CARGA MÍNIMA DE RUPTURA 72KN/M	UNIDADE	100	Fábio Pré moldados	R\$ 787,00	R\$ 78.700,00
396	TUBO DE CONCRETO ARMADO (BUEIRO) 300 – TIPO PONTA E BOLSA; FABRICADO EM CONCRETO ARMADO COM AS SEGUINTE DIMENSÕES: DIÂMETRO INTERNO 300MM, ESPESSURA MINIMA DA PAREDE 50MM, COMPRIMENTO ÚTIL 1000MM E PROFUNDIDADE DA BOLSA 60MM; COMPRESSÃO DIÂMETRAL CLASSE PA-1, CARGA MÍNIMA DE TRINCA 12KN/M; CARGA MÍNIMA DE RUPTURA 18KN/M	UNIDADE	150	Fábio Pré moldados	R\$ 105,00	R\$ 15.750,00
397	TUBO DE CONCRETO ARMADO (BUEIRO) 400 – TIPO PONTA E BOLSA; FABRICADO EM CONCRETO ARMADO	UNIDADE	300	Fábio Pré moldados	R\$ 233,00	R\$ 69.900,00





ITEM	ESPECIFICAÇÃO DO PRODUTO	UNIDADE	QUANT	MARCA	V.UNT.	V.TOTAL
	COM AS SEGUINTE DIMENSÕES: DIÂMETRO INTERNO 400MM, ESPESSURA MINIMA DA PAREDE 45MM, COMPRIMENTO ÚTIL 1000MM E PROFUNDIDADE DA BOLSA 70MM; COMPRESSÃO DIÂMETRAL CLASSE PA-1, CARGA MÍNIMA DE TRINCA 16KN/M; CARGA MÍNIMA DE RUPTURA 24KN/M					
398	TUBO DE CONCRETO ARMADO (BUEIRO) 600 – TIPO PONTA E BOLSA; FABRICADO EM CONCRETO ARMADO COM AS SEGUINTE DIMENSÕES: DIÂMETRO INTERNO 600MM, ESPESSURA MINIMA DA PAREDE 60MM, COMPRIMENTO ÚTIL 1000MM E PROFUNDIDADE DA BOLSA 75MM; COMPRESSÃO DIÂMETRAL CLASSE PA-1, CARGA MÍNIMA DE TRINCA 24KN/M; CARGA MÍNIMA DE RUPTURA 36KN/M	UNIDADE	200	Fábio Pré moldados	R\$ 290,00	R\$ 58.000,00
399	TUBO DE CONCRETO ARMADO (BUEIRO) 800 – TIPO PONTA E BOLSA; FABRICADO EM CONCRETO ARMADO COM AS SEGUINTE DIMENSÕES: DIÂMETRO INTERNO 800MM, ESPESSURA MINIMA DA PAREDE 80MM, COMPRIMENTO ÚTIL 1000MM E PROFUNDIDADE DA BOLSA 80MM; COMPRESSÃO DIÂMETRAL CLASSE PA-1, CARGA MÍNIMA DE TRINCA 32KN/M; CARGA MÍNIMA DE RUPTURA 48KN/M	UNIDADE	200	Fábio Pré moldados	R\$ 372,00	R\$ 74.400,00
MATERIAIS DIVERSOS E FERRAMENTAS MANUAIS						
400	ALICATE DE BICO - FABRICADO EM AÇO ESPECIAL; ACABAMENTO POLIDO; CABO ERGONÔMICO, ARREDONDADAS PARA MAIOR CONFORTO E SEGURANÇA; ARTICULAÇÃO SUAVE, FACILITANDO O USO E PROPORCIONANDO MENOS ESFORÇO; UTILIZADO EM TRABALHOS DE ELETRÔNICA, TELEFONIA E TAMBÉM ARTESANATO	UNIDADE	11	Tramontina	R\$ 45,00	R\$ 495,00
401	ALICATE DE CORTE - FABRICADO EM AÇO ESPECIAL COM ACABAMENTO POLIDO; CABO EM BI MATERIAL ERGONÔMICO, ISOLADO E ANTIDESLIZANTE COM ABAS PROTECTORAS ARREDONDADAS PARA MAIOR CONFORTO; POSSUI ARTICULAÇÃO SUAVE PARA FACILITAR O USO; CONTÉM ARESTAS DE CORTE COM AJUSTE PRECISO; UTILIZADO PARA CORTE DE FIOS E CABOS NA MANUTENÇÃO ELETROELETRÔNICA, INFORMÁTICA, PREDIAL E AUTOMOTIVA.	UNIDADE	13	Fertak	R\$ 35,90	R\$ 466,70



ITEM	ESPECIFICAÇÃO DO PRODUTO	UNIDADE	QUANT	MARCA	V. UNT.		V. TOTAL	
402	ALICATE DE PRESSÃO 10" - FABRICADO EM AÇO CROMO VANADIO; ACABAMENTO CROMADO; COM ABERTURA REGULÁVEL; E QUE POSSUA DENTES BROCHADOS PERFEITAMENTE PARALELOS; FÁCIL MECANISMO PARA TRAVAMENTO E DESTRAVAMENTO; MORDENTE DE PERFIL CURVO; COMPRIMENTO: 10" (230MM); ABERTURA MÁXIMA DA BOCA: 30 MM.	UNIDADE	7	Fertak	R\$	55,00	R\$	385,00
403	ALICATE PARA CANOS – ALICATE DE BOMBEIRO; ABERTURA VARIÁVEL QUE PERMITE UTILIZAR A FERRAMENTA COM DIVERSOS TAMANHOS DE CANOS; ESTRUTURA REFORÇADA DA CHAPA ESTAMPADA QUE ALIADA A PARTE FORJADA DÁ MAIOR RESISTÊNCIA AO PRODUTO; MORDENTES FORJADOS EM AÇO ESPECIAL E TEMPERADOS; CHAPAS CONFORMADAS; ACABAMENTO COM PINTURA ELETROSTÁTICA; ABERTURA AJUSTÁVEL.	UNIDADE	7	Tramontina	R\$	75,00	R\$	525,00
404	ALICATE UNIVERSAL - FABRICADO EM AÇO CROMO VANÁDIO COM ACABAMENTO POLIDO; CABO EM BI MATERIAL ERGONÔMICO, ISOLADO E ANTIDESLIZANTE COM ABAS PROTETORAS ARREDONDADAS PARA MAIOR CONFORTO; POSSUI ARTICULAÇÃO SUAVE PARA FACILITAR O USO; CONTÉM ARESTAS DE CORTE COM AJUSTE PRECISO; EQUIPADO COM CORTADOR EXTRA JUNTO À ARTICULAÇÃO. CORTA ARAMES, PREGOS, PARAFUSOS FINOS, CABOS DE AÇO, FIOS DE MAIOR RESISTÊNCIA, ETC.	UNIDADE	13	Tramontina	R\$	41,00	R\$	533,00
405	ARCO DE SERRA FIXO 12" AMARELO – UTILIZADO PARA SUPORTE DE SERRA BIMETÁLICA DE 12" (30MM); ARCO FABRICADO EM AÇO CARBONO COM PINTURA ELETROSTÁTICA NA COR PRETA; CABO ERGONÔMICO INJETADO NA COR AMARELA; MATERIAL DEVE SER RESISTENTE E COM ACABAMENTO PARA GRANDE DURABILIDADE.	UNIDADE	13	Tramontina	R\$	31,50	R\$	409,50
408	CHAVE DE GRIFO 10 POL - FABRICADA EM AÇO ALTO CARBONO FORJADO; CAIXA ROBUSTA EM FERRO FUNDIDO: MAIS EFICIÊNCIA; ALTA PRECISÃO DE ENCAIXE NA MANDÍBULA, PORCA E CAIXA, EVITA FOLGAS QUE POSSAM COMPROMETER SEU USO; MEDIDAS DE REFERÊNCIA NA MANDÍBULA, FACILITAM O TRABALHO INDICANDO	UNIDADE	4	S Parta	R\$	47,90	R\$	191,60

ITEM	ESPECIFICAÇÃO DO PRODUTO	UNIDADE	QUANT	MARCA	V.UNT.		
	O DIÂMETRO INTERNO APROXIMADO DO TUBO						
409	CHAVE DE GRIFO 18 POL - FABRICADA EM AÇO ALTO CARBONO FORJADO; CAIXA ROBUSTA EM FERRO FUNDIDO: MAIS EFICIÊNCIA; ALTA PRECISÃO DE ENCAIXE NA MANDÍBULA, PORCA E CAIXA, EVITA FOLGAS QUE POSSAM COMPROMETER SEU USO; MEDIDAS DE REFERÊNCIA NA MANDÍBULA, FACILITAM O TRABALHO INDICANDO O DIÂMETRO INTERNO APROXIMADO DO TUBO	UNIDADE	5	S Parta	R\$ 88,00	R\$	440,00
410	CHAVE INGLESA 12 POL - FABRICADA EM AÇO CROMO VANÁDIO; TRATAMENTO SUPERFICIAL FOSFATIZADO COM CABEÇA LIXADA; UTILIZADA PARA APERTAR E SOLTAR PARAFUSOS, PORCAS SEXTAVADAS OU QUADRADAS.	UNIDADE	4	S Parta	R\$ 83,00	R\$	332,00
411	CHAVE INGLESA 18 POL - FABRICADA EM AÇO CROMO VANÁDIO; TRATAMENTO SUPERFICIAL FOSFATIZADO COM CABEÇA LIXADA; UTILIZADA PARA APERTAR E SOLTAR PARAFUSOS, PORCAS SEXTAVADAS OU QUADRADAS.	UNIDADE	4	Fertak	R\$ 189,00	R\$	756,00
412	COLHER DE PEDREIRO 10" - FABRICADA EM AÇO CARBONO TEMPERADO EM TODO O CORPO DA PEÇA; COM PINTURA ELETROSTÁTICA A PÓ; LÂMINA COM TAMANHO 10"; CABO PRODUZIDO COM MADEIRA DE ORIGEM RENOVÁVEL COM ACABAMENTO ENVERNIZADO; HASTE É SOLDADA ATRAVÉS DO PROCESSO TIG.	UNIDADE	10	Tramontina	R\$ 37,00	R\$	370,00
413	FURADEIRA DE IMPACTO 1/2 POL. 760W X 220VAC - FURADEIRA DE IMPACTO COM DUAS FUNÇÕES: SIMPLES ROTAÇÃO E ROTAÇÃO COM IMPACTO. POSSUI SISTEMA DE ISOLAMENTO DUPLO, LARGO GATILHO DO INTERRUPTOR, ELEVADA POTÊNCIA E EMPUNHADURA ERGONÔMICA E EMBORRACHADA; É IDEAL PARA PERFURAÇÕES SEM IMPACTO EM MADEIRA, METAL, CERÂMICA E PLÁSTICO; ESPECIFICAÇÕES TÉCNICAS: :: TENSÃO: 220V :: POTÊNCIA 760W :: ROTAÇÃO POR MIN.: 0-2.800 RPM :: IMPACTO: 0-4.800 IPM :: MANDRIL: 1/2" (13MM) :: CAPACIDADE: # CONCRETO 16MM # AÇO 13MM :: MADEIRA 30MM :: COMPRIMENTO TOTAL: 303MM; CONTEÚDO DA EMBALAGEM: :: 1	UNIDADE	4	Tramontina	R\$ 330,00	R\$	1.320,00



ITEM	ESPECIFICAÇÃO DO PRODUTO	UNIDADE	QUANT	MARCA	V.UNT.	TOTAL
	FURADEIRA DE IMPACTO 1/2 POL. 760W 220V :: EMPUNHADORA AUXILIAR :: LIMITADOR DE PROFUNDIDADE :: CHAVE MANDRIL :: MANUAL DO USUÁRIO; GARANTIA: 1 ANO					
422	LUVAS DE ALGODÃO COM PIGMENTOS DE PVC - LUVA CONFECCIONADA EM TECIDO DE ALGODÃO E TRICOTADA EM 3 FIOS; LUVA DE BAIXO CUSTO PARA SER UTILIZADA PARA DIVERSOS FINS, COMO MANIPULAÇÃO DE ITENS SENSÍVEIS; EMBALAGEM: 01 PAR; PALMA: COM PIGMENTOS ANTIDERRAPANTE DE PVC; PUNHO: COM ELÁSTICO; CORES: PRETA OU CRUA.	PAR	150	Plasticar	R\$ 8,50	R\$ 1.275,00
423	MARTELO DE UNHA 34MM COM CABO - PARA USO EM CARPINTARIA; CABEÇA FORJADA E TEMPERADA EM AÇO; O SISTEMA DE FIXAÇÃO DA CABEÇA AO CABO POR RESINA EPÓXI; CABEÇA PROTEGIDA CONTRA OXIDAÇÃO COM VERNIZ; ACABAMENTO JATEADO; COMPRIMENTO TOTAL: 350 MM	UNIDADE	9	Max	R\$ 51,50	R\$ 463,50
424	MÁSCARA COM FILTRO PARA PINTURA - RESPIRADOR SEMI-FACIAL COM DUAS VÁLVULAS DE EXALAÇÃO E UMA ENTRADA PARA FILTRO MECÂNICO P1 (PARA PÓ) INCLUSO. UTILIZAÇÃO: PARA PROTEGER CONTRA POEIRA VEGETAIS, DE ALGODÃO, BAGAÇO DE CANA, MADEIRA CELULOSE, CARVÃO VEGETAL, CARVÃO MINERAL, CALCÁRIO, FIBRA DE VIDRO, FERRO E CIMENTO, FUMOS E NEVOAS, AMIANTO, SÍLICA, FIBRAS TÊXTEIS, CHUMBO, ÁCIDO SULFÚRICO (EM BAIXO CONCENTRAÇÃO OU ATÉ O LIMITE DE TOLERÂNCIA), FUMOS DE SOLDA, VAPORES DE PINTURA.	UNIDADE	10	Confort Delta	R\$ 49,50	R\$ 495,00
425	TRENA MÉTRICA METÁLICA 5,0M - FITA MÉTRICA PARA UTILIZAÇÃO EM MEDIÇÕES DE SUPERFÍCIES METÁLICAS, CANTONEIRAS DE AÇO E ARMAÇÕES DE COBERTURAS METÁLICAS, SEM NECESSIDADE DE AJUDA; GANCHO MÓVEL E MAGNÉTICO PARA UMA MEDIÇÃO MAIS PRECISA; TAMANHO ÚTIL DA FITA MÉTRICA: 5 METROS.	UNIDADE	13	Fertak	R\$ 22,50	R\$ 292,50
426	TRENA DE FIBRA DE VIDRO 50M - MATERIAL NÃO CONDUTOR DE ELETRICIDADE, QUE PROPORCIONA MAIOR SEGURANÇA EM TRABALHOS PRÓXIMOS A REDES ELÉTRICAS;	UNIDADE	5	Fertak	R\$ 75,00	R\$ 375,00





ITEM	ESPECIFICAÇÃO DO PRODUTO	UNIDADE	QUANT	MARCA	V.UNT.	V.TOTAL
	FITA A PROVA DURÁVEL EM CONDIÇÕES EXTREMAS; FITA DE FIBRA DE VIDRO POSSUI UMA CAMADA PROTETORA PLÁSTICA DE FÁCIL LIMPEZA; ESTOJO RESISTENTE A ALTO IMPACTO; TAMANHO PARA MEDIÇÃO: 50M.					
VALOR TOTAL DOS ITENS						R\$ 8.396.598,14

Valor Global da Proposta: R\$ 8.396.598,14 (Oito milhões trezentos e noventa e seis mil e quinhentos e noventa e oito reais e quatorze centavos)

Validade da Proposta: 60 (sessenta) dias.

Prazo de Entrega: A entrega dos bens será feita até no máximo 10 (dez) dias úteis, a contar da data de recebimento da ordem de compra.

O licitante declara que, nos valores apresentados acima, estão inclusos todos os tributos, encargos trabalhistas, previdenciários, fiscais e comerciais, taxas, fretes, seguros, deslocamentos de pessoal, custos, demais despesas que possam incidir sobre o fornecimento licitado, inclusive a margem de lucro.

Declaramos, para todos os fins de direito, que cumprimos plenamente os requisitos de habilitação e que nossa Carta Proposta está em conformidade com as exigências do instrumento convocatório: PREGÃO ELETRÔNICO Nº. PE 05/2022-SEAG/SRP.

Declaração de que nos preços ofertados estão incluídas todas as despesas incididas sobre o fornecimento referentes a tributos, encargos sociais e demais ônus atinentes à execução do serviço objeto desta licitação.

Declaramos, para todos os fins de direito, que cumprimos plenamente os requisitos de habilitação e que nossa Carta Proposta está em conformidade com as exigências do instrumento convocatório (edital).

OBJETO: O objeto da presente licitação é o Registro de Preços para Futura e Eventual Aquisição de Material de Construção, para as Secretarias Municipais.



COTAÇÃO MATERIAL DE CONSTRUÇÃO							
ITEM	ESPECIFICAÇÃO DO PRODUTO	UNIDADE	QTD	MARCA	VAL. UNIT.	VALOR TOTAL	
1	ADAPTADOR CURTO 25 MM X 3/4" - EM PVC MARRON SOLDÁVEL PARA ÁGUA FRIA COM BOLSA LISA E PONTA ROSCADA EXTERNA.	UNIDADE	30	KRONA	R\$ 2,00	R\$	60,00
2	ADAPTADOR CURTO 32 MM X 1" - EM PVC MARRON SOLDÁVEL PARA ÁGUA FRIA COM BOLSA LISA E PONTA ROSCADA EXTERNA.	UNIDADE	80	KRONA	R\$ 3,00	R\$	240,00
3	ADAPTADOR CURTO 40 MM X 1 1/2" - EM PVC MARRON SOLDÁVEL PARA ÁGUA FRIA COM BOLSA LISA E PONTA ROSCADA EXTERNA.	UNIDADE	10	KRONA	R\$ 6,00	R\$	60,00
4	ADAPTADOR CURTO 50 MM X 1 1/2" - EM PVC MARRON SOLDÁVEL PARA ÁGUA FRIA COM BOLSA LISA E PONTA ROSCADA EXTERNA.	UNIDADE	40	KRONA	R\$ 7,00	R\$	280,00
5	ADAPTADOR CURTO 50 MM X 1 1/4" - EM PVC MARRON SOLDÁVEL PARA ÁGUA FRIA COM BOLSA LISA E PONTA ROSCADA EXTERNA.	UNIDADE	40	KRONA	R\$ 8,00	R\$	320,00
6	ADAPTADOR POLIPROPILENO MACHO 20MM X 3/4" - PARA TUBO DE POLIETILENO DE ALTA DENSIDADE (PEAD) PE-80 DE 20MM	UNIDADE	800	KRONA	R\$ 6,00	R\$	4.800,00
7	ADESIVO PLÁSTICO PARA PVC BSNAGA GRANDE (75G) - ADESIVO INCOLOR PARA TUBOS E CONEXÕES DE PVC, BSNAGA COM 75.0G.	UNIDADE	324	POLYTUBES	R\$ 8,00	R\$	2.592,00
8	ADESIVO PLÁSTICO PARA PVC BSNAGA PEQUENA (17G) - ADESIVO INCOLOR PARA TUBOS E CONEXÕES DE PVC, BSNAGA COM 17.0G.	UNIDADE	334	POLYTUBES	R\$ 4,00	R\$	1.336,00
9	ADESIVO PLÁSTICO PARA PVC POTE 850G - ADESIVO INCOLOR PARA TUBOS E CONEXÕES DE PVC, POTE COM 850G	UNIDADE	80	POLYTUBES	R\$ 57,00	R\$	4.560,00
10	BUCHA DE REDUÇÃO CURTA 32 X 25 MM - EM PVC MARRON SOLDÁVEL PARA ÁGUA FRIA.	UNIDADE	150	KRONA	R\$ 2,00	R\$	300,00
11	BUCHA DE REDUÇÃO CURTA 50 X 40 MM - EM PVC MARRON SOLDÁVEL PARA ÁGUA FRIA.	UNIDADE	50	KRONA	R\$ 5,00	R\$	250,00
12	BUCHA DE REDUÇÃO CURTA 60 X 50 MM - EM PVC MARRON SOLDÁVEL PARA ÁGUA FRIA.	UNIDADE	20	KRONA	R\$ 9,00	R\$	180,00
13	BUCHA DE REDUÇÃO LONGA 50 X 25 MM - EM PVC MARRON SOLDÁVEL PARA ÁGUA FRIA.	UNIDADE	100	KRONA	R\$ 6,00	R\$	600,00
14	BUCHA DE REDUÇÃO LONGA 50 X 32 MM - EM PVC MARRON SOLDÁVEL PARA ÁGUA FRIA.	UNIDADE	104	KRONA	R\$ 8,00	R\$	832,00
15	CABO DE AÇO DE 1/8. ABRACADEIRA PARA	UNIDADE	400	VONDER	R\$ 6,00	R\$	2.400,00
16	CABO DE AÇO GALVANIZADO DE 1/8	METRO	400	VONDER	R\$ 12,00	R\$	4.800,00
17	CAIXA D'ÁGUA DE 1.000 LITROS - FABRICADA EM POLIETILENO ALTA DENSIDADE (PEAD) E APROPRIADA PARA ARMAZENAR ÁGUA PARA CONSUMO HUMANO, TAMPAS COM TRAVA POR PRESSÃO, SUPERFÍCIE INTERNA LISA PARA FACILITAR A LIMPEZA.	UNIDADE	33	FORTLEV	R\$ 470,00	R\$	15.510,00
18	CAIXA D'ÁGUA DE 10.000 LITROS - FABRICADA EM POLIETILENO ALTA DENSIDADE (PEAD) E APROPRIADA PARA ARMAZENAR ÁGUA PARA CONSUMO HUMANO, TAMPAS COM TRAVA POR PRESSÃO, SUPERFÍCIE INTERNA LISA PARA FACILITAR A LIMPEZA.	UNIDADE	24	FORTLEV	R\$ 5.881,00	R\$	141.144,00
19	CAIXA D'ÁGUA DE 2.000 LITROS - FABRICADA EM POLIETILENO ALTA DENSIDADE (PEAD) E APROPRIADA PARA ARMAZENAR ÁGUA PARA CONSUMO HUMANO, TAMPAS COM TRAVA POR PRESSÃO, SUPERFÍCIE INTERNA LISA PARA FACILITAR A LIMPEZA.	UNIDADE	25	FORTLEV	R\$ 1.307,00	R\$	32.675,00
20	CAIXA D'ÁGUA DE 3.000 LITROS - FABRICADA EM POLIETILENO ALTA DENSIDADE (PEAD) E APROPRIADA PARA ARMAZENAR ÁGUA PARA CONSUMO HUMANO, TAMPAS COM TRAVA POR PRESSÃO, SUPERFÍCIE INTERNA LISA PARA FACILITAR A LIMPEZA.	UNIDADE	30	FORTLEV	R\$ 2.213,00	R\$	66.390,00
21	CAIXA D'ÁGUA DE 5.000 LITROS - FABRICADA EM POLIETILENO ALTA DENSIDADE (PEAD) E APROPRIADA PARA ARMAZENAR ÁGUA PARA CONSUMO HUMANO, TAMPAS COM TRAVA POR PRESSÃO, SUPERFÍCIE INTERNA LISA PARA FACILITAR A LIMPEZA.	UNIDADE	47	FORTLEV	R\$ 3.630,00	R\$	170.610,00
22	CAP SOLDÁVEL 25 MM - EM PVC MARRON SOLDÁVEL PARA ÁGUA FRIA.	UNIDADE	110	KRONA	R\$ 2,00	R\$	220,00
23	CAP SOLDÁVEL 32 MM - EM PVC MARRON SOLDÁVEL PARA ÁGUA FRIA.	UNIDADE	110	KRONA	R\$ 3,00	R\$	330,00
24	CHUVEIRO COMPLETO DE PVC BRANCO 4" - COMPOSTO DE ESPALHADOR DE 4", HASTE COM ROSCA DE 1/2", ANEL DE ACABAMENTO, FABRICADOS EM PVC BRANCO.	UNIDADE	134	KRONA	R\$ 16,00	R\$	2.144,00



25	CURVA LONGA 90°. SOLDÁVEL DE 25MM – EM PVC MARRON SOLDÁVEL PARA ÁGUA FRIA.	UNIDADE	350	KRONA	R\$ 5,00	R\$ 1.750,00
26	CURVA LONGA 90°. SOLDÁVEL DE 32MM – EM PVC MARRON SOLDÁVEL PARA ÁGUA FRIA.	UNIDADE	609	KRONA	R\$ 9,00	R\$ 5.481,00
27	CURVA LONGA 90°. SOLDÁVEL DE 40MM – EM PVC MARRON SOLDÁVEL PARA ÁGUA FRIA.	UNIDADE	45	KRONA	R\$ 15,00	R\$ 675,00
28	CURVA LONGA 90°. SOLDÁVEL DE 50MM – EM PVC MARRON SOLDÁVEL PARA ÁGUA FRIA.	UNIDADE	375	KRONA	R\$ 19,00	R\$ 7.125,00
29	ENGATE PLÁSTICO FLEXIVEL 40CM - FABRICADO EM PLÁSTICO FLEXIVEL NA DIMENSÃO DE 1/2", ACOMPANHA NIPLE DE 1/2"	UNIDADE	435	KRONA	R\$ 8,00	R\$ 3.480,00
30	ENGATE PLÁSTICO FLEXIVEL 50CM - FABRICADO EM PVC FLEXIVEL NA DIMENSÃO DE 1/2", ACOMPANHA NIPLE DE 1/2"	UNIDADE	425	KRONA	R\$ 10,00	R\$ 4.250,00
31	FILTRANTE 7" (REFIL) PARA FILTRO DE ÁGUA - ELEMENTOS FILTRANTES FABRICADO COM CARVÃO ATIVADO NATURAL E ATÓXICO COM TECNOLOGIA CARBON BLOCK ; FABRICAÇÃO UTILIZANDO DUAS CAMADAS DE NÃO TECIDO. INTERNO E EXTERNO PARA RETER PARTÍCULAS SUSPENSAS NA ÁGUA; CORPO COMPACTADO EM BLOCO COM 100% DE CARVÃO ATIVADO, COM EFICIÊNCIA MÁXIMA EM DECLORAÇÃO, RETIRANDO DE ODORES E SABORES DA ÁGUA, DECLORAÇÃO CLASSE I, SUPERIOR A 75% E CERTIFICADO JUNTO AO INMETRO; ACABAMENTO DE ENCAIXE (E) COM VEDAÇÕES, OU ROSCA (R1/2). INDICAÇÃO DE USO: FILTRO DE ÁGUA 7" PARA BEBEDOURO INDUSTRIAL AB200; CARACTERÍSTICAS TÉCNICAS: ::VAZÃO NOMINAL - 90 L/H. :: RETENÇÃO DE PARTÍCULAS - CLASSE D, :: GRAU DE FILTRAÇÃO - 5 À 15 MICRAS, :: TAMANHO: 7"	UNIDADE	330	ACQUA BIOS	R\$ 56,00	R\$ 18.480,00
32	FILTRO DE ÁGUA 7" PARA BEBEDOURO INDUSTRIAL - FILTRO PARA PONTO DE USO (POU), TAMANHO DE 7" DE ALTURA, COR BRANCA, ACOMPANHADO DE ELEMENTO FILTRANTE EM CARBON BLOCK OU BLINDADO TRIPLA FILTRAÇÃO (AB200), FORNECIDO EM EMBALAGEM CAIXA; ELEMENTOS FILTRANTES PARA DECLORAÇÃO, COM CARVÃO ATIVADO COMPACTADO - CARBON BLOCK; FILTRO COM EFICIÊNCIA NA REMOÇÃO DE PARTÍCULAS SUPERIORES A 5 MICRAS, REDUÇÃO DE CLORO, ODORES E TURBIDEZ DA ÁGUA; ELEMENTO FILTRANTE EM CARBON BLOCK COM ACABAMENTO DE ENCAIXE COM VEDAÇÕES; A CARÇAÇA DEVE SE ADAPTAR A DIFERENTES REPOSIÇÕES COM TAMPA QUE SE ADAPTAM A ELEMENTOS FILTRANTES DE ENCAIXE OU ROSCA DE 1/2"; INDICADO PARA INSTALAÇÃO DIRETAMENTE NO PONTO DE ÁGUA PARA BEBEDOUROS NAS ESCOLAS; EQUIPAMENTO PARA USO EM BEBEDOUROS COM REFIL AB200 COM ALTA VAZÃO E BAIXA PRESSÃO; CARACTERÍSTICAS TÉCNICAS EXIGIDAS: :: VAZÃO NOMINAL - 90 L/H. :: PRESSÃO DE OPERAÇÃO - 19,6 A 392 KPA. :: TEMPERATURA - 5°C A 50°C, :: ROSCA DA TAMPA - 1/2", :: COMPATÍVEL - REFIL DE ENCAIXE OU ROSCA 1/2", :: CLASSE DE RETENÇÃO DE PARTÍCULAS - CLASSE D, :: REDUÇÃO DO CLORO LIVRE, :: VIDA ÚTIL DO REFIL - MÍNIMO DE 4.000 LITROS; COM CERTIFICADO PELO INMETRO; UM ANO DE GARANTIA CONTRA DEFEITOS DE FABRICAÇÃO.	UNIDADE	75	ACQUA BIOS	R\$ 117,00	R\$ 8.775,00
33	FITA VEDA ROSCA DE TEFLON 25 M - FITA DE TEFLON PARA VEDAÇÃO DE ROSCA COM 18 MM DE LARGUARA E 25 M DE COMPRIMENTO.	UNIDADE	420	POLYTUBES	R\$ 6,00	R\$ 2.520,00
34	FITA VEDA ROSCA DE TEFLON 10 M - FITA DE TEFLON PARA VEDAÇÃO DE ROSCA COM 18 MM DE LARGUARA E 25 M DE COMPRIMENTO.	UNIDADE	430	POLYTUBES	R\$ 3,00	R\$ 1.290,00
35	FLANGE PARA CAIXA D'ÁGUA SOLDÁVEL 25 MM - ADAPTADOR COM ANEL PARA CAIXA D'ÁGUA EM PVC MARRON SOLDÁVEL PARA ÁGUA FRIA, ACOMPANHA JUNTA DE VEDAÇÃO.	UNIDADE	55	FORTLEV	R\$ 18,00	R\$ 990,00
36	FLANGE PARA CAIXA D'ÁGUA SOLDÁVEL 32 MM - ADAPTADOR COM ANEL PARA CAIXA D'ÁGUA EM PVC MARRON SOLDÁVEL PARA ÁGUA FRIA, ACOMPANHA JUNTA DE VEDAÇÃO.	UNIDADE	185	FORTLEV	R\$ 26,00	R\$ 4.810,00
37	FLANGE PARA CAIXA D'ÁGUA SOLDÁVEL 40 MM - ADAPTADOR COM ANEL PARA CAIXA D'ÁGUA EM PVC MARRON SOLDÁVEL PARA ÁGUA FRIA, ACOMPANHA JUNTA DE VEDAÇÃO.	UNIDADE	43	FORTLEV	R\$ 33,00	R\$ 1.419,00
38	FLANGE PARA CAIXA D'ÁGUA SOLDÁVEL 50 MM - ADAPTADOR COM ANEL PARA CAIXA D'ÁGUA EM PVC MARRON SOLDÁVEL PARA ÁGUA FRIA, ACOMPANHA JUNTA DE VEDAÇÃO.	UNIDADE	80	FORTLEV	R\$ 36,00	R\$ 2.880,00
39	FLANGE PARA CAIXA D'ÁGUA SOLDÁVEL 60 MM - ADAPTADOR COM ANEL PARA CAIXA D'ÁGUA EM PVC MARRON SOLDÁVEL PARA ÁGUA FRIA, ACOMPANHA JUNTA DE VEDAÇÃO.	UNIDADE	20	FORTLEV	R\$ 55,00	R\$ 1.100,00
40	HIDRÔMETRO MULTUATO DE BRONZE CLASSE B - INCLUINDO CONEXÕES DE INSTALAÇÃO (PORCAS E TUBETES) EM BRONZE.- DN20mm - 3/4" - VAZÃO MÁXIMA 3 m³/H - VAZÃO NOMINAL 1,5m³/H - HIDRÔMETRO COM RELOJOARIA INCLINADA 45° E GIRATORIA 360° COM TRAVA PARA FACILITAR A INSTALAÇÃO NO PLANO HORIZONTAL, POSSIBILITANDO AO LEITURISTA, LEITURA LOCAL COM GRANDE DISTÂNCIA, SEM A NECESSIDADE DE INCLINAR O MEDIDOR, GARANTINDO ASSIM DESEMPENHO METROLOGICO CLASSE B. HIDRÔMETRO PARA MEDIÇÃO DO CONSUMO DE ÁGUA EM APLICAÇÕES RESIDENCIAIS, COMERCIAIS E INDUSTRIAIS, CONFORME PORTARIA 246:2000 INMETRO E ABNT NBR 8194. • TOTALIZAÇÃO DO CONSUMO DE ÁGUA DIRETA EM M3 E LITROS, COM DISPOSITIVO DE DETECÇÃO DE MOVIMENTO/VAZAMENTO DE ÁGUA EM RELOJOARIA DE ALTA RESISTÊNCIA E SUPER SECA IP68. • TRANSMISSÃO MAGNÉTICA, COM BLINDAGEM ANTIFRAUDE, PERMITINDO ABERTURAS RÁPIDAS SEM ESCORREGAMENTO. • CORPO EM BRONZE COM PINTURA ELETROSTÁTICA EPOXI NA COR AZUL PARA ÁGUA FRIA.	UNIDADE	800	ENERGYRUS	R\$ 108,00	R\$ 86.400,00



41	JOELHO 90° SOLDÁVEL DE 25 MM - EM PVC MARRON SOLDÁVEL PARA ÁGUA FRIA.	UNIDADE	770	KRONA	R\$	2,00	R\$	1.540,00
42	JOELHO 90° SOLDÁVEL DE 32 MM - EM PVC MARRON SOLDÁVEL PARA ÁGUA FRIA.	UNIDADE	785	KRONA	R\$	3,00	R\$	2.355,00
43	JOELHO 90° SOLDÁVEL DE 40 MM - EM PVC MARRON SOLDÁVEL PARA ÁGUA FRIA.	UNIDADE	59	KRONA	R\$	7,00	R\$	413,00
44	JOELHO 90° SOLDÁVEL DE 50 MM - EM PVC MARRON SOLDÁVEL PARA ÁGUA FRIA.	UNIDADE	200	KRONA	R\$	8,00	R\$	1.600,00
45	JOELHO 90° SOLDÁVEL COM BUCHA DE LATÃO 25 X 1/2" - EM PVC AZUL SOLDÁVEL PARA ÁGUA FRIA COM BOLSA LISA E BOLSA ROSCADA COM BUCHA DE LATÃO INTERNA.	UNIDADE	344	KRONA	R\$	9,00	R\$	3.096,00
46	JOELHO 90° SOLDÁVEL COM BUCHA DE LATÃO 25 X 1/2" - EM PVC AZUL SOLDÁVEL PARA ÁGUA FRIA COM BOLSA LISA E BOLSA ROSCADA COM BUCHA DE LATÃO INTERNA.	UNIDADE	340	KRONA	R\$	10,00	R\$	3.400,00
47	JOELHO 90° SOLDÁVEL E COM ROSCA (LR) 25 MM X 1/2" - EM PVC MARRON SOLDÁVEL PARA ÁGUA FRIA COM BOLSA LISA E BOLSA ROSCADA INTERNA.	UNIDADE	564	KRONA	R\$	3,00	R\$	1.692,00
48	JOELHO 90° SOLDÁVEL E COM ROSCA (LR) 25 MM X 3/4" - EM PVC MARRON SOLDÁVEL PARA ÁGUA FRIA COM BOLSA LISA E BOLSA ROSCADA INTERNA.	UNIDADE	660	KRONA	R\$	5,00	R\$	3.300,00
49	JOELHO 90° SOLDÁVEL E COM ROSCA (LR) 32 MM X 3/4" - EM PVC MARRON SOLDÁVEL PARA ÁGUA FRIA COM BOLSA LISA E BOLSA ROSCADA INTERNA.	UNIDADE	240	KRONA	R\$	5,00	R\$	1.200,00
50	JOELHO DE REDUÇÃO 90° SOLDÁVEL 32 X 25 MM - EM PVC MARRON SOLDÁVEL PARA ÁGUA FRIA COM BOLSAS LISAS NAS DUAS PONTAS.	UNIDADE	100	KRONA	R\$	7,00	R\$	700,00
51	KIT CAVALETE, PVC, COM REGISTRO 1/4" COMPLETO - PARA HIDRÔMETRO	UNIDADE	800	ENERGYRUS	R\$	59,00	R\$	47.200,00
52	LAVATÓRIO SUSPENSO EM LOUÇA 38 CM X 30 CM.	UNIDADE	36	CELITE	R\$	104,00	R\$	3.744,00
53	LUVA DE CORRER PARA TUBO SOLDÁVEL 25 MM - EM PVC MARRON SOLDÁVEL PARA ÁGUA FRIA COM ANEL DE BORRACHA DE VEDAÇÃO IGUAIS NAS DUAS PONTAS.	UNIDADE	279	KRONA	R\$	16,00	R\$	4.464,00
54	LUVA DE CORRER PARA TUBO SOLDÁVEL 32 MM - EM PVC MARRON SOLDÁVEL PARA ÁGUA FRIA COM ANEL DE BORRACHA DE VEDAÇÃO IGUAIS NAS DUAS PONTAS.	UNIDADE	275	KRONA	R\$	25,00	R\$	6.875,00
55	LUVA DE REDUÇÃO SOLDÁVEL 32 X 25 MM - EM PVC MARRON SOLDÁVEL PARA ÁGUA FRIA COM BOLSA LISA DUAS PONTAS.	UNIDADE	765	KRONA	R\$	5,00	R\$	3.825,00
56	LUVA SOLDÁVEL COM BUCHA DE LATÃO 25 X 1/2" - EM PVC AZUL SOLDÁVEL PARA ÁGUA FRIA COM BOLSA LISA E BOLSA ROSCADA COM BUCHA DE LATÃO INTERNA.	UNIDADE	240	KRONA	R\$	8,00	R\$	1.920,00
57	LUVA SOLDÁVEL COM BUCHA DE LATÃO 25 X 1/2" - EM PVC AZUL SOLDÁVEL PARA ÁGUA FRIA COM BOLSA LISA E BOLSA ROSCADA COM BUCHA DE LATÃO INTERNA.	UNIDADE	240	KRONA	R\$	8,00	R\$	1.920,00
58	LUVA RETA SOLDÁVEL 25 MM - EM PVC MARRON SOLDÁVEL PARA ÁGUA FRIA COM BOLSA LISA IGUAIS NAS DUAS PONTAS.	UNIDADE	920	KRONA	R\$	3,00	R\$	2.760,00
59	LUVA RETA SOLDÁVEL 32 MM - EM PVC MARRON SOLDÁVEL PARA ÁGUA FRIA COM BOLSA LISA IGUAIS NAS DUAS PONTAS.	UNIDADE	1210	KRONA	R\$	4,00	R\$	4.840,00
60	LUVA RETA SOLDÁVEL 40 MM - EM PVC MARRON SOLDÁVEL PARA ÁGUA FRIA COM BOLSA LISA IGUAIS NAS DUAS PONTAS.	UNIDADE	75	KRONA	R\$	7,00	R\$	525,00
61	LUVA RETA SOLDÁVEL 50 MM - EM PVC MARRON SOLDÁVEL PARA ÁGUA FRIA COM BOLSA LISA IGUAIS NAS DUAS PONTAS.	UNIDADE	375	KRONA	R\$	7,00	R\$	2.625,00
62	LUVA SOLDÁVEL E COM ROSCA (LR) 25 MM X 1/2" - EM PVC MARRON SOLDÁVEL PARA ÁGUA FRIA COM BOLSA LISA E BOLSA ROSCADA INTERNA.	UNIDADE	570	KRONA	R\$	4,00	R\$	2.280,00
63	LUVA SOLDÁVEL E COM ROSCA (LR) 25 MM X 3/4" - EM PVC MARRON SOLDÁVEL PARA ÁGUA FRIA COM BOLSA LISA E BOLSA ROSCADA INTERNA.	UNIDADE	1470	KRONA	R\$	4,00	R\$	5.880,00
64	LUVA SOLDÁVEL E COM ROSCA (LR) 32 MM X 1" - EM PVC MARRON SOLDÁVEL PARA ÁGUA FRIA COM BOLSA LISA E BOLSA ROSCADA INTERNA.	UNIDADE	200	KRONA	R\$	7,00	R\$	1.400,00
65	MANGUEIRA PARA JARDINAGEM EM PVC FLEXÍVEL DE 1" - FABRICADA EM DUAS CAMADAS DE PVC COM NO MÍNIMO 2,5MM DE ESPESSURA, NO TOTAL, SENDO A INTERNA PRETA MAIS ESPESSE E A EXTERNA LISA COLORIDA (AZUL, VERDE OU LARANJA), APROPRIADA PARA IRRIGAÇÃO E JARDINAGEM, RESISTENTE AOS RAIOS SOLARES, GARANTIA DE UM ANO - ROLO COM 50M DE COMPRIMENTO.	ROLO	10	TRAMONTINA	R\$	373,00	R\$	3.730,00
66	MANGUEIRA PARA JARDINAGEM EM PVC FLEXÍVEL DE 3/4" - FABRICADA EM DUAS CAMADAS DE PVC COM NO MÍNIMO 2,5MM DE ESPESSURA, NO TOTAL, SENDO A INTERNA PRETA MAIS ESPESSE E A EXTERNA LISA COLORIDA (AZUL, VERDE OU LARANJA), APROPRIADA PARA IRRIGAÇÃO E JARDINAGEM, RESISTENTE AOS RAIOS SOLARES, GARANTIA DE UM ANO - ROLO COM 50M DE COMPRIMENTO.	ROLO	119	TRAMONTINA	R\$	294,00	R\$	34.986,00
67	MANGUEIRA PLÁSTICA PRETA 25MM - PAREDE DE 2,2MM, COM FILTRO UV, PRODUTO NÃO RECICLADO. TUBO PARA IRRIGAÇÃO, ROLO COM 100M.	UNIDADE	315	TRAMONTINA	R\$	155,00	R\$	48.825,00
68	MANGUEIRA PLÁSTICA PRETA 32MM - PAREDE DE 2,2MM, COM FILTRO UV, PRODUTO NÃO RECICLADO. TUBO PARA IRRIGAÇÃO, ROLO COM 100M.	UNIDADE	215	TRAMONTINA	R\$	233,00	R\$	50.095,00
69	NIPLE DE 1/2", PVC, BRANCO, ROSCÁVEL	UNIDADE	100	KRONA	R\$	2,00	R\$	200,00
70	PLUG ROSCÁVEL 1/2" - FABRICADO EM PVC ROSCÁVEL NA COR BRANCA	UNIDADE	120	KRONA	R\$	2,00	R\$	240,00
71	PLUG ROSCÁVEL 3/4" - FABRICADO EM PVC ROSCÁVEL NA COR BRANCA	UNIDADE	65	KRONA	R\$	2,00	R\$	130,00
72	REGISTRO DE ESFERA EM PVC SOLDÁVEL 25 MM - FABRICADO EM PVC SOLDÁVEL PARA ÁGUA FRIA.	UNIDADE	1740	KRONA	R\$	14,00	R\$	24.360,00
73	REGISTRO DE ESFERA EM PVC SOLDÁVEL 32 MM - FABRICADO EM PVC SOLDÁVEL PARA ÁGUA FRIA.	UNIDADE	520	KRONA	R\$	20,00	R\$	10.400,00
74	REGISTRO DE ESFERA EM PVC SOLDÁVEL 40 MM - FABRICADO EM PVC SOLDÁVEL PARA ÁGUA FRIA.	UNIDADE	130	KRONA	R\$	28,00	R\$	3.640,00
75	REGISTRO DE ESFERA EM PVC SOLDÁVEL 50 MM - FABRICADO EM PVC SOLDÁVEL PARA ÁGUA FRIA.	UNIDADE	330	KRONA	R\$	36,00	R\$	11.880,00





76	SERRA AÇO RÁPIDO FLEXÍVEL BIMETAL 24DDP - LÂMINA BI-METAL PARA ARCO DE SERRA DE 300MM; COM 24 DENTES POR POLEGADA (24 DPP); DENTES DE AÇO RÁPIDO SOLDADOS A UM DORSO FLEXÍVEL; APLICAÇÃO: CORTE DOS DIFERENTES MATERIAIS COMO BARRAS DE FERRO DE DIFERENTES ESPESSURAS, ALUMÍNIO, VERGALHÕES E PVC; DIMENSÕES: LARGURA 13MM X COMPRIMENTO 300MM PADRONIZADAS PARA SER UTILIZADO EM VÁRIOS MODELOS DE ARCOS DE SERRA.	UNIDADE	260	STARRETT	R\$	11,00	R\$	2.860,00
77	TÉ SOLDÁVEL COM BUCHA DE LATÃO 25 X 1/2" - EM PVC AZUL SOLDÁVEL PARA ÁGUA FRIA COM BOLSAS LISAS NAS PONTAS E BOLSA ROSCADA COM BUCHA DE LATÃO INTERNA NO CENTRO.	UNIDADE	440	TIGRE	R\$	10,00	R\$	4.400,00
78	TÉ SOLDÁVEL COM BUCHA DE LATÃO 25 X 3/4" - EM PVC AZUL SOLDÁVEL PARA ÁGUA FRIA COM BOLSAS LISAS NAS PONTAS E BOLSA ROSCADA COM BUCHA DE LATÃO INTERNA NO CENTRO.	UNIDADE	1740	TIGRE	R\$	10,00	R\$	17.400,00
79	TÉ COM REDUÇÃO SOLDÁVEL 32 MM X 25 MM - EM PVC MARRON SOLDÁVEL PARA ÁGUA FRIA COM BOLSAS LISAS NAS TRÊS PONTAS.	UNIDADE	2055	KRONA	R\$	9,00	R\$	18.495,00
80	TÉ COM REDUÇÃO SOLDÁVEL 50 MM X 25 MM - EM PVC MARRON SOLDÁVEL PARA ÁGUA FRIA COM BOLSAS LISAS NAS TRÊS PONTAS.	UNIDADE	800	KRONA	R\$	12,00	R\$	9.600,00
81	TÉ SOLDÁVEL 25 MM - EM PVC MARRON SOLDÁVEL PARA ÁGUA FRIA COM BOLSAS LISAS IGUAIS NAS TRÊS PONTAS.	UNIDADE	1030	KRONA	R\$	2,00	R\$	2.060,00
82	TÉ SOLDÁVEL 32 MM - EM PVC MARRON SOLDÁVEL PARA ÁGUA FRIA COM BOLSAS LISAS IGUAIS NAS TRÊS PONTAS.	UNIDADE	1140	KRONA	R\$	5,00	R\$	5.700,00
83	TÉ SOLDÁVEL 40 MM - EM PVC MARRON SOLDÁVEL PARA ÁGUA FRIA COM BOLSAS LISAS IGUAIS NAS TRÊS PONTAS.	UNIDADE	295	KRONA	R\$	12,00	R\$	3.540,00
84	TÉ SOLDÁVEL 50 MM - EM PVC MARRON SOLDÁVEL PARA ÁGUA FRIA COM BOLSAS LISAS IGUAIS NAS TRÊS PONTAS.	UNIDADE	325	KRONA	R\$	15,00	R\$	4.875,00
85	TÉ SOLDÁVEL E COM ROSCA NA BOLSA CENTRAL 25 MM X 1/2" - EM PVC MARRON SOLDÁVEL PARA ÁGUA FRIA COM BOLSA LISA NAS PONTAS E BOLSA ROSCADA INTERNA CENTRAL.	UNIDADE	225	KRONA	R\$	6,00	R\$	1.350,00
86	TÉ SOLDÁVEL E COM ROSCA NA BOLSA CENTRAL 25 MM X 3/4" - EM PVC MARRON SOLDÁVEL PARA ÁGUA FRIA COM BOLSA LISA NAS PONTAS E BOLSA ROSCADA INTERNA CENTRAL.	UNIDADE	225	KRONA	R\$	7,00	R\$	1.575,00
87	TÉ SOLDÁVEL E COM ROSCA NA BOLSA CENTRAL 32 MM X 3/4" - EM PVC MARRON SOLDÁVEL PARA ÁGUA FRIA COM BOLSA LISA NAS PONTAS E BOLSA ROSCADA INTERNA CENTRAL.	UNIDADE	55	KRONA	R\$	13,00	R\$	715,00
88	TORNEIRA ACIONADOR PARA MICTÓRIO - VÁLVULA DE MICTÓRIO COM UM SISTEMA DE ACIONAMENTO HIDROMECÂNICO; COM FECHAMENTO AUTOMÁTICO TEMPORIZADO EM APROXIMADAMENTE 8 SEGUNDOS; TANTO O CORPO DA TORNEIRA COMO O BOTÃO DE ACIONAMENTO DEVERÃO SER FABRICADOS COM LIGA METÁLICA DE COBRE; APRESENTAR CARACTERÍSTICAS DE ALTA RESISTÊNCIA E ACABAMENTO BRILHOSO CROMADO DE ALTA DURABILIDADE; BITOLA DE 1/2" ACOMPANHADA COM ADAPTADOR PARA 3/4"	UNIDADE	10	DOCOL	R\$	205,00	R\$	2.050,00
89	TORNEIRA DE BÓIA 3/4" - DE PLÁSTICO COM HASTE DE METAL BITOLA 3/4"	UNIDADE	51	KRONA	R\$	23,00	R\$	1.173,00
90	TORNEIRA DE CANTO EM METAL CROMADO PARA LAVATÓRIO - BITOLA 1/2"	UNIDADE	138	DOCOL	R\$	48,00	R\$	6.624,00
91	TORNEIRA DE CANTO EM PLÁSTICO PARA LAVATÓRIO - FABRICADO EM POLIPROPILENO OU PVC MAIS POLIESTIRENO E ELASTÔMEROS; APLICAÇÃO EM PIAS DE MESA E LAVATÓRIOS; BITOLA 1/2"	UNIDADE	235	SOCEL	R\$	25,00	R\$	5.875,00
92	TORNEIRA DE JARDIM DE METAL FECHAMENTO EM ESFERA - FABRICADA EM METAL CROMADO OU AÇO INOX; COM BICO PARA MANGUEIRA DE JARDIM DE 3/4"; BITOLA 1/2"	UNIDADE	181	METALPLAS	R\$	23,00	R\$	4.163,00
93	TORNEIRA DE PIA E TANQUE EM PLÁSTICO 15CM - FABRICADO EM POLIPROPILENO OU PVC MAIS POLIESTIRENO E ELASTÔMEROS; APLICAÇÃO EM PIAS DE COZINHA E TANQUES DE LAVAR ROUPA; COMPRIMENTO MÍNIMO 15CM; BITOLA 1/2" COM ADAPTADOR PARA 3/4"	UNIDADE	540	VIQUA	R\$	8,00	R\$	4.320,00
94	TORNEIRA RETA EM METAL CROMADO PARA PIA DE COZINHA - COMPRIMENTO 17 A 18CM - BITOLA 1/2"	UNIDADE	156	VIQUA	R\$	58,00	R\$	9.048,00
95	TORNEIRA DE METAL BICA MÓVEL PARA PIA DE COZINHA - FIXAÇÃO NA PAREDE; 1/4 VOLTA; ALAVANCA COM AREJADOR ARTICULADO; MATERIAL DE COMPOSIÇÃO: METAL LATÃO ACABAMENTO CROMADO; MODELO TIPO ALAVANCA; FIXAÇÃO NA ENTRADA DE ÁGUA DA PAREDE; BITOLAS PADRÃO DE 1/2"; SISTEMA DE VEDAÇÃO; MECANISMO METAL CERÂMICO 1/4 DE VOLTA; TUBO DA BICA MÓVEL COM DIÂMETRO 3/4 (19 MM) E GIRA 360°; ALTURA DA BASE DA TORNEIRA ATÉ A CURVATURA DO TUBO DA BICA 25 CM; ALTURA DA BASE DA TORNEIRA ATÉ A PONTA DO AREJADOR 14 CM; COMPRIMENTO DA PAREDE ATÉ A PONTA DO AREJADOR 20 CM.	UNIDADE	70	VIQUA	R\$	86,00	R\$	6.020,00
96	TUBO DE POLIETILENO DE ALTA DENSIDADE (PEAD) PE-80 DE 20MM X 2,3MM - DE PAREDE PARA LIGAÇÃO DE ÁGUA PREDIAL (NBR 8417) AZUL, ROLO COM 100M	UNIDADE	150	TIGRE	R\$	668,00	R\$	100.200,00
97	TUBO SOLDÁVEL PARA ÁGUA FRIA 25 MM - EM PVC MARRON SOLDÁVEL PARA ÁGUA FRIA; FORNECIDO EM VARA COM 25 MM DE DIÂMETRO E 6,0 M DE COMPRIMENTO	VARA	2380	KRONA	R\$	30,00	R\$	71.400,00
98	TUBO SOLDÁVEL PARA ÁGUA FRIA 32 MM - EM PVC MARRON SOLDÁVEL PARA ÁGUA FRIA; FORNECIDO EM VARA COM 25 MM DE DIÂMETRO E 6,0 M DE COMPRIMENTO	VARA	5300	KRONA	R\$	53,00	R\$	280.900,00
99	TUBO SOLDÁVEL PARA ÁGUA FRIA 40 MM - EM PVC MARRON SOLDÁVEL PARA ÁGUA FRIA; FORNECIDO EM VARA COM 40 MM DE DIÂMETRO E 6,0 M DE COMPRIMENTO	VARA	120	KRONA	R\$	76,00	R\$	9.120,00
100	TUBO SOLDÁVEL PARA ÁGUA FRIA 50 MM - EM PVC MARRON SOLDÁVEL PARA ÁGUA FRIA; FORNECIDO EM VARA COM 50 MM DE DIÂMETRO E 6,0 M DE COMPRIMENTO	VARA	1030	KRONA	R\$	114,00	R\$	117.420,00
101	UNIÃO SOLDÁVEL 25 MM - EM PVC MARRON SOLDÁVEL PARA ÁGUA FRIA COM JUNTA DE VEDAÇÃO.	UNIDADE	50	KRONA	R\$	12,00	R\$	600,00
102	UNIÃO SOLDÁVEL 32 MM - EM PVC MARRON SOLDÁVEL PARA ÁGUA FRIA COM JUNTA DE VEDAÇÃO.	UNIDADE	300	KRONA	R\$	20,00	R\$	6.000,00
103	UNIÃO SOLDÁVEL 50 MM - EM PVC MARRON SOLDÁVEL PARA ÁGUA FRIA COM JUNTA DE VEDAÇÃO.	UNIDADE	300	KRONA	R\$	40,00	R\$	12.000,00
104	ANEL DE VEDAÇÃO PARA VASO SANITÁRIO COM GUIA - FABRICADO COM MASSA EMBORRACHADA COM GUIA PLÁSTICA PARA FACILITAR A INSTALAÇÃO, VEDAR E IMPEDIR A PASSAGEM DE MAL CHEIRO DO VASO SANITÁRIO - TAMANHO PADRÃO UNIVERSAL	UNIDADE	204	ASTRA	R\$	12,00	R\$	2.448,00
105	ASSENTO SANITÁRIO OVAL BRANCO - FABRICADO EM PVC BRANCO DE ALTA RESISTÊNCIA.	UNIDADE	570	ASTRA	R\$	36,00	R\$	20.520,00



106	ASSENTO SANITÁRIO OVAL PARA VASO INFANTIL - FABRICADO EM PVC BRANCO DE ALTA RESISTENCIA NA COR BRANCA.	UNIDADE	100	ASTRA	R\$ 68,00	R\$ 6.800,00
107	CAIXA DE DESCARGA EXTERNA: FABRICADA EM PVC FLEXIVEL COMPOSTA DO MECANISMO INTERNO E AS PEÇAS DE FIXAÇÃO DA CAIXA, PARA APLICAÇÃO NA PAREDE SOBRE O VASO SANITÁRIO E INDICADA PARA QUALQUER VASO DE ATÉ 9 LITROS, ATENDENDO TANTO AOS MODELOS ANTIGOS DE LOUÇA QUANTO AOS MAIS RECENTES.	UNIDADE	245	ASTRA	R\$ 46,00	R\$ 11.270,00
108	CAP PVC PARA ESGOTO 100MM - FABRICADO EM PVC BRANCO SOLDÁVEL PARA ESGOTO	UNIDADE	200	KRONA	R\$ 11,00	R\$ 2.200,00
109	CAP PVC PARA ESGOTO 150MM - FABRICADO EM PVC BRANCO SOLDÁVEL PARA ESGOTO	UNIDADE	100	KRONA	R\$ 43,00	R\$ 4.300,00
110	ESPUDE PARA DE VASO SANITÁRIO - ANEL DE VEDAÇÃO DA DESCARGA PARA O VASO	UNIDADE	220	KRONA	R\$ 5,00	R\$ 1.100,00
111	JOELHO 90° PARA ESGOTO 100MM - FABRICADO EM PVC BRANCO SOLDÁVEL PARA ESGOTO	UNIDADE	244	KRONA	R\$ 11,00	R\$ 2.684,00
112	JOELHO 90° PARA ESGOTO 40MM - FABRICADO EM PVC BRANCO SOLDÁVEL PARA ESGOTO	UNIDADE	360	KRONA	R\$ 4,00	R\$ 1.440,00
113	JOELHO 90° PARA ESGOTO 50MM - FABRICADO EM PVC BRANCO SOLDÁVEL PARA ESGOTO	UNIDADE	240	KRONA	R\$ 6,00	R\$ 1.440,00
114	MECANISMO PARA CAIXA ACOPLADA UNIVERSAL - CONJUNTO DE KIT COMPLETO PARA CAIXA ACOPLADA COM ACIONAMENTO SUPERIOR COMPATIVEL COM TODAS AS MARCAS - EMBALAGEM LACRADA DE FÁBRICA COM TODAS AS PEÇAS DO KIT.	KIT	350	HYDRA	R\$ 103,00	R\$ 36.050,00
115	PARAFUSO DE VASO SANITÁRIO (KIT) - COMPOSTO DE UM PAR DE PARAFUSOS DE METAL LATÃO COM DIAMETRO 8MM, DUAS ARRUELAS DE LATÃO COMADAS, DUAS PORCAS SEXTAVADAS TIPO CALOTA CROMADAS E DUAS BUCHAS PLÁSTICAS BITOLA 10MM.	KIT	190	BOLY	R\$ 15,00	R\$ 2.850,00
116	SIFÃO SANFONADO UNIVERSAL BRANCO - PARA PIA, LAVATÓRIO, E TANQUE; FABRICADO EM POLIPROPILENO RESISTENTE A ÁGUA QUENTE, ADAPTÁVEL A QUALQUER TIPO DE VÁLVULA (7/8, 1 1/4" E 1 1/2"); SAÍDA: DN38, DN40, DN48 E DN50; MEDIDA: 30CM / EXTENDIDA: 66CM.	UNIDADE	400	KRONA	R\$ 12,00	R\$ 4.800,00
117	TÊ PARA ESGOTO 40MM - FABRICADO EM PVC BRANCO SOLDÁVEL PARA ESGOTO	UNIDADE	105	KRONA	R\$ 6,00	R\$ 630,00
118	TÊ PARA ESGOTO 50MM - FABRICADO EM PVC BRANCO SOLDÁVEL PARA ESGOTO	UNIDADE	105	KRONA	R\$ 12,00	R\$ 1.260,00
119	TUBO DE DESCIDA PARA CAIXA DE DESCARGA - FABRICADO EM PVC BRANCO PARA ESGOTO DIÂMETRO 40MM. COMPOSTO DE DUAS PARTES PADRONIZADAS UMA RETA E UMA CURVA, COMPRIMENTO TOTAL MÍNIMO DE 160CM.	UNIDADE	240	KRONA	R\$ 15,00	R\$ 3.600,00
120	TUBO PARA ESGOTO 100MM - FABRICADO EM PVC BRANCO SOLDÁVEL PARA ESGOTO; FORNECIDO EM VARA COM 100 MM DE DIÂMETRO E 6,0 M DE COMPRIMENTO	VARA	255	KRONA	R\$ 89,00	R\$ 22.695,00
121	TUBO PARA ESGOTO 40MM - FABRICADO EM PVC BRANCO SOLDÁVEL PARA ESGOTO; FORNECIDO EM VARA COM 40 MM DE DIÂMETRO E 6,0 M DE COMPRIMENTO	VARA	390	KRONA	R\$ 46,00	R\$ 17.940,00
122	TUBO PARA ESGOTO 50MM - FABRICADO EM PVC BRANCO SOLDÁVEL PARA ESGOTO; FORNECIDO EM VARA COM 50 MM DE DIÂMETRO E 6,0 M DE COMPRIMENTO	VARA	390	KRONA	R\$ 67,00	R\$ 26.130,00
123	VÁLVULA DE PVC PARA LAVATÓRIO COMPLETA - FABRICADA EM PVC, DIAMETRO DE 1", SEM LADRÃO, CURTA.	UNIDADE	300	KRONA	R\$ 6,00	R\$ 1.800,00
124	VÁLVULA AMERICANA PARA PIA INOX 3,5" - VÁLVULA PADRÃO EM INOX PARA PIAS CUBAS E TANQUES INOX COM ESCOAMENTO DE 3,1/2"	UNIDADE	100	TRAMONTINA	R\$ 19,00	R\$ 1.900,00
125	VASO SANITÁRIO CAIXA ACOPLADA - EM LOUÇA; COR BRANCA; COM DESCARGA ACOPLADA, COM ACIONAMENTO DUPLO DE 3 E 6 LITROS.	UNIDADE	83	CELITE	R\$ 477,00	R\$ 39.591,00
126	VASO SANITÁRIO CONVENCIONAL - EM LOUÇA; COR BRANCA.	UNIDADE	103	CELITE	R\$ 191,00	R\$ 19.673,00
127	VASO SANITÁRIO INFANTIL COM DESCARGA ACOPLADA - DE LOUÇA NA COR BRANCA NAS SEGUINTE DIMENSÕES EXTERNAS APROXIMADAS: ALTURA DA CUBA 300MM, LARGURA DA CUBA: 310MM, COMPRIMENTO TOTAL 505MM, ALTURA DA CAIXA DE DESCARGA: 635MM.	UNIDADE	20	CELITE	R\$ 582,00	R\$ 11.640,00
128	ABRACADEIRA DE ALUMÍNIO PARA FIXAÇÃO DE CANOS EM POCOS PROFUNDOS.	UNIDADE	230	WESTAFLEX	R\$ 43,00	R\$ 9.890,00
129	BOMBA COMUM SUBMERSA 220V 8 POLEGADA	UNIDADE	80	INTECH	R\$ 390,00	R\$ 31.200,00
130	BOMBADOR 4R3-11 IA PARA BOMBA SUBMERSA	UNIDADE	50	INTECH	R\$ 1.016,00	R\$ 50.800,00
131	BOMBADOR 4R3-17 IA PARA BOMBA SUBMERSA	UNIDADE	50	INTECH	R\$ 1.296,00	R\$ 64.750,00
132	BOMBADOR 4R3-9 IA PARA BOMBA SUBMERSA	UNIDADE	50	INTECH	R\$ 819,00	R\$ 40.950,00
133	BOMBADOR 4R5-3 IA PARA BOMBA SUBMERSA	UNIDADE	26	INTECH	R\$ 1.030,00	R\$ 26.780,00
134	BOMBADOR 4R5-5 IA PARA BOMBA SUBMERSA	UNIDADE	50	INTECH	R\$ 1.595,00	R\$ 79.750,00
135	BOMBADOR MODELO 4R5-11 IA COM 11 ESTÁGIOS.	UNIDADE	50	INTECH	R\$ 1.098,00	R\$ 54.900,00
136	BUCHA DE REDUÇÃO DE PVC ROSCÁVEL 1.1/2" PARA 1.1/4" - FABRICADO EM PVC ROSCÁVEL NA COR BRANCA	UNIDADE	215	KRONA	R\$ 14,00	R\$ 3.010,00
137	BUCHA DE REDUÇÃO DE PVC ROSCÁVEL 1.1/2" PARA 1" - FABRICADO EM PVC ROSCÁVEL NA COR BRANCA	UNIDADE	215	KRONA	R\$ 13,00	R\$ 2.795,00
138	BUCHA DE REDUÇÃO DE PVC ROSCÁVEL 1.1/4" PARA 1" - FABRICADO EM PVC ROSCÁVEL NA COR BRANCA	UNIDADE	95	KRONA	R\$ 11,00	R\$ 1.045,00
139	CAPACITOR DE PARTIDA 108/130UF 250VAC	UNIDADE	30	COLDPLAC	R\$ 44,00	R\$ 1.320,00
140	CAPACITOR PERMANENTE 30UF 250VAC- PARA CHAVE DE 400 WATTS	UNIDADE	30	EMBRAR	R\$ 50,00	R\$ 1.500,00
141	CHAVE DE COMANDO MONOFÁSICA 3CV - PARA ELETROBOMBA SUBMERSA COM POTÊNCIA DE 3CV	UNIDADE	55	ALTRONIC	R\$ 325,00	R\$ 17.875,00
142	CHAVE DE COMANDO MONOFÁSICO 2CV - PARA MOTOR SERIE 350 2CV MONOFÁSICO	UNIDADE	55	ALTRONIC	R\$ 306,00	R\$ 16.830,00
143	CHAVE DE COMANDO TRIFÁSICO 3CV - PARA ELETROBOMBA SUBMERSA COM POTÊNCIA DE 3CV TRIFÁSICO	UNIDADE	58	ALTRONIC	R\$ 295,00	R\$ 17.110,00
144	CHAVE PDW 04 - 7.5 VAC 40, 380 WATTS 60 HZ	UNIDADE	50	WEG	R\$ 307,00	R\$ 15.350,00
145	CORDA DE SEDA TRANÇADA 10MM	KG	129	ARTEPLAS	R\$ 27,00	R\$ 3.483,00
146	CORDA DE SEDA TRANÇADA 8MM	KG	310	ARTEPLAS	R\$ 23,00	R\$ 7.130,00
147	CURVA FEMEA 90° DE 1.1/2" FERRO GALVANIZADO	UNIDADE	30	TUPY	R\$ 49,00	R\$ 1.470,00
148	CURVA FEMEA 90° DE 1.1/4" FERRO GALVANIZADO	UNIDADE	30	TUPY	R\$ 45,00	R\$ 1.350,00
149	CURVA FEMEA 90° DE 1" FERRO GALVANIZADO	UNIDADE	215	TUPY	R\$ 41,00	R\$ 8.815,00
150	ELETROBOMBA SUBMERSA MONOFÁSICA DE 1CV.	UNIDADE	40	INTECH	R\$ 1.516,00	R\$ 60.640,00
151	ELETROBOMBA SUBMERSA TRIFÁSICA DE 1CV.	UNIDADE	30	INTECH	R\$ 1.759,00	R\$ 52.770,00
152	JOELHO DE 90° DE PVC ROSCÁVEL 1.1/2" - FABRICADO EM PVC ROSCÁVEL NA COR BRANCA	UNIDADE	35	KRONA	R\$ 19,00	R\$ 665,00
153	JOELHO DE 90° DE PVC ROSCÁVEL 1.1/4" - FABRICADO EM PVC ROSCÁVEL NA COR BRANCA	UNIDADE	35	KRONA	R\$ 20,00	R\$ 700,00
154	JOELHO DE 90° DE PVC ROSCÁVEL 1" - FABRICADO EM PVC ROSCÁVEL NA COR BRANCA	UNIDADE	45	KRONA	R\$ 7,00	R\$ 315,00
155	LUIVA 1,1/4 FERRO GALVANIZADO	UNIDADE	65	TUPY	R\$ 21,00	R\$ 1.365,00
156	LUIVA 1" FERRO GALVANIZADO	UNIDADE	515	TUPY	R\$ 14,00	R\$ 7.210,00
157	LUIVA ROSCÁVEL 1.1/2" - EM PVC BRANCO PARA ÁGUA FRIA COM BOLSA ROSCÁVELS IGUAIS NAS DUAS PONTAS.	UNIDADE	115	KRONA	R\$ 16,00	R\$ 1.840,00
158	LUIVA ROSCÁVEL 1.1/4" - EM PVC BRANCO PARA ÁGUA FRIA COM BOLSA ROSCÁVELS IGUAIS NAS DUAS PONTAS.	UNIDADE	315	KRONA	R\$ 13,00	R\$ 4.095,00

159	LUVA ROSCÁVEL 1" - EM PVC BRANCO PARA AGUA FRIA COM BOLSA ROSCÁVEIS IGUAIS NAS DUAS PONTAS.	UNIDADE	1515	KRONA	R\$ 7,00	R\$ 10.642,50
160	MOTOR MONOFÁSICO 1.1/2 CV SERIE 350, 220VAC, COM CHAVE DE COMANDO	UNIDADE	46	WEG	R\$ 1.655,00	R\$ 76.130,00
161	MOTOR MONOFÁSICO 1CV SERIE 350, 220VAC, COM CHAVE DE COMANDO	UNIDADE	35	WEG	R\$ 1.353,00	R\$ 47.355,00
162	MOTOR TRIFÁSICO 1.1/2 CV SERIE 230, 220VAC, COM CHAVE DE COMANDO	UNIDADE	36	WEG	R\$ 1.884,00	R\$ 67.824,00
163	MOTOR TRIFÁSICO 2 CV SERIE 350 COM CHAVE DE COMANDO	UNIDADE	26	WEG	R\$ 1.867,00	R\$ 48.542,00
164	REGISTRO DE GAVETA BRUTO COM CANOPLA 1.1/2"	UNIDADE	30	DOCOL	R\$ 98,00	R\$ 2.940,00
165	REGISTRO DE GAVETA BRUTO COM CANOPLA 1.1/4"	UNIDADE	45	DOCOL	R\$ 84,00	R\$ 3.780,00
166	REGISTRO DE GAVETA BRUTO COM CANOPLA 1"	UNIDADE	66	DOCOL	R\$ 54,00	R\$ 3.564,00
167	TAMPA PARA POÇO PROFUNDO DE ALUMÍNIO 4"	UNIDADE	45	GABITEC	R\$ 82,00	R\$ 3.690,00
168	TAMPA PARA POÇO PROFUNDO DE ALUMÍNIO 6"	UNIDADE	95	GABITEC	R\$ 130,00	R\$ 12.350,00
169	TUBO CEGO GEOMECÂNICO DE 4", REVESTIMENTO STANDARD NERVURADO, VARA DE 4M.	UNIDADE	610	GEOEMAR	R\$ 387,00	R\$ 236.070,00
170	TUBO CEGO GEOMECÂNICO DE 6", REVESTIMENTO STANDARD NERVURADO, VARA DE 4M.	UNIDADE	610	GEOEMAR	R\$ 599,00	R\$ 365.390,00
171	TUBO DE PVC ROSCÁVEL 1.1/2" - FABRICADO EM PVC RÍGIDO NA COR BRANCA - COMPRIMENTO DE 6 M.	UNIDADE	120	KRONA	R\$ 175,00	R\$ 21.000,00
172	TUBO DE PVC ROSCÁVEL 1.1/4" - FABRICADO EM PVC RÍGIDO NA COR BRANCA - COMPRIMENTO DE 6 M.	UNIDADE	120	KRONA	R\$ 126,00	R\$ 15.120,00
173	TUBO DE PVC ROSCÁVEL 1" - FABRICADO EM PVC RÍGIDO NA COR BRANCA - COMPRIMENTO DE 6 M.	UNIDADE	1224	KRONA	R\$ 107,00	R\$ 130.968,00
174	TUBO FILTRO GEOMECÂNICO DE 4", FILTRO NERVURADO STANDARD, VARA DE 2M.	UNIDADE	410	GEOEMAR	R\$ 227,00	R\$ 93.070,00
175	UNIÃO ASSENTO CÔNICO 1.1/2" FERRO GALVANIZADO	UNIDADE	35	TUPY	R\$ 67,00	R\$ 2.345,00
176	UNIÃO ASSENTO CÔNICO 1.1/4" FERRO GALVANIZADO	UNIDADE	35	TUPY	R\$ 62,00	R\$ 2.170,00
177	UNIÃO ASSENTO CÔNICO 1" FERRO GALVANIZADO	UNIDADE	815	TUPY	R\$ 48,00	R\$ 39.120,00
178	ABRACADEIRA BAP 2 COM O PARAFUSO J - COM O PARAFUSO DE TRAÇÃO J E PORCA; UTILIZADAS PARA SUSTENTAÇÃO DE CORDOALHA E ACESSÓRIOS EM POSTE CIRCULARES DE CONCRETO OU MADEIRA E EM POSTES DUPLO "T"; TODOS OS ITENS CONFECCIONADA EM AÇO CARBONO SAE 1010/1020; ZINCADA A FOGO; DIMENSÕES: LARGURA 30MM X ESPESSURA 0,5MM X COMPRIMENTO 800MM	UNIDADE	200	FIBRACEM	R\$ 21,00	R\$ 4.200,00
179	ARANDELA COMPLETA COM BRAÇO - BRAÇO PRODUZIDO EM TUBO DE AÇO GALVANIZADO, ARANDELA EM ALUMÍNIO ANODIZADO COM 180MM DE PROFUNDIDADE E 260MM DE DIÂMETRO, SOQUETEIRA EM ALUMÍNIO FUNDIDO PARA SOQUETE E27, DIFUSOR EM POLICARBONATO	UNIDADE	1900	OLIVO	R\$ 150,00	R\$ 285.000,00
180	BASE PARE FOTO CÉLULA COM SUPORTE DE CHAPA DE AÇO GALVANIZADO	UNIDADE	2400	QUALITRONIX	R\$ 14,00	R\$ 33.600,00
181	BRAÇO PARA LUMINÁRIA PÚBLICA GALVANIZADO CURVO 1,5M X 42,4MM - FABRICADO EM TUBO DE AÇO GALVANIZADO A FOGO COM DIÂMETRO DE 42,4MM (1.1/4") X COMPRIMENTO 1,5M; COM BASE PARA FIXAÇÃO EM POSTE REFORÇADA COM CHAPA TRIANGULAR DA BASE PARA A HASTE.	UNIDADE	400	SUBRAP	R\$ 45,00	R\$ 18.000,00
182	BRAÇO ORNAMENTAL PARA 02 PETALAS - CONFECCIONADA EM AÇO GALVANIZADO A FOGO; 02 MOLDURAS EM TUBOS COM BITOLA Ø 1,1/4" PAREDE 2,65MM DE ESPESSURA E CHAPA DO CENTRO DE AÇO COM ESPESSURA DE 2,65MM (12MSG); PONTA PARA FIXAR A LUMINÁRIA Ø 1,1/4"(42,5MM); SUPORTE CENTRAL EM TUBO DE AÇO COM BITOLA Ø 5,1/2" PAREDE 3,75 DE ESPESSURA COM TAMPA DE AÇO; 04 PORCAS M12 SOLDADAS NA BASE DO SUPORTE CENTRAL E 04 PARAFUSOS GALVANIZADOS M12 X 40 CAB. SEXTAVADA; PINTURA ELETROSTÁTICA NAS CORES DEFINIDAS PELA PREFEITURA; COM LOGOMARCAS DA ADMINISTRAÇÃO E BRASÃO DO MUNICÍPIO; LAYOUT DA PINTURA E DIMENSÕES FORNECIDOS COM A ORDEM DE COMPRA.	UNID.	300	R POSTES	R\$ 1.357,00	R\$ 407.100,00
183	BRAÇO ORNAMENTAL PARA 04 PETALAS - CONFECCIONADA EM AÇO GALVANIZADO A FOGO; 04 MOLDURAS EM TUBOS COM BITOLA Ø 1,1/4" PAREDE 2,65MM DE ESPESSURA E CHAPA DO CENTRO DE AÇO COM ESPESSURA DE 2,65MM (12MSG); PONTA PARA FIXAR A LUMINÁRIA Ø 1,1/4"(42,5MM); SUPORTE CENTRAL EM TUBO DE AÇO COM BITOLA Ø 5,1/2" PAREDE 3,75 DE ESPESSURA COM TAMPA DE AÇO; 04 PORCAS M12 SOLDADAS NA BASE DO SUPORTE CENTRAL E 04 PARAFUSOS GALVANIZADOS M12 X 40 CAB. SEXTAVADA; PINTURA ELETROSTÁTICA NAS CORES DEFINIDAS PELA PREFEITURA; COM LOGOMARCAS DA ADMINISTRAÇÃO E BRASÃO DO MUNICÍPIO; LAYOUT DA PINTURA E DIMENSÕES FORNECIDOS COM A ORDEM DE COMPRA.	UNID.	50	R POSTES	R\$ 2.668,00	R\$ 133.400,00
184	CABO ELÉTRICO FLEXÍVEL 1,5MM² - FORMADO POR FIOS DE COBRE NU, ELETROLÍTICO, TEMPERA MOLE, PARA TENSÕES NOMINAIS ATÉ 750 V. ENCORDAMENTO CLASSE 5, ISOLADO COM POLICLORETO DE VINILA (PVC) 70°C, ANTICHAMA - OBEDECENDO AS NORMAS NBR NM-247-3 E NBR NM 280 DA ABNT - PEÇA COM 100M - NAS CORES PRETA, AZUL OU VERDE A SER DEFINIDA NA COMPRA.	PEÇA	104	FLEX FIOS	R\$ 207,00	R\$ 21.528,00
185	CABO ELÉTRICO FLEXÍVEL 2,5MM² - FORMADO POR FIOS DE COBRE NU, ELETROLÍTICO, TEMPERA MOLE, PARA TENSÕES NOMINAIS ATÉ 750 V. ENCORDAMENTO CLASSE 5, ISOLADO COM POLICLORETO DE VINILA (PVC) 70°C, ANTICHAMA - OBEDECENDO AS NORMAS NBR NM-247-3 E NBR NM 280 DA ABNT - PEÇA COM 100M - NAS CORES PRETA, AZUL OU VERDE A SER DEFINIDA NA COMPRA.	PEÇA	216	FLEX FIOS	R\$ 316,00	R\$ 68.256,00
186	CABO ELÉTRICO FLEXÍVEL 4,0MM² - FORMADO POR FIOS DE COBRE NU, ELETROLÍTICO, TEMPERA MOLE, PARA TENSÕES NOMINAIS ATÉ 750 V. ENCORDAMENTO CLASSE 5, ISOLADO COM POLICLORETO DE VINILA (PVC) 70°C, ANTICHAMA - OBEDECENDO AS NORMAS NBR NM-247-3 E NBR NM 280 DA ABNT - PEÇA COM 100M - NAS CORES PRETA, AZUL OU VERDE A SER DEFINIDA NA COMPRA.	PEÇA	90	FLEX FIOS	R\$ 500,00	R\$ 45.000,00



187	CABO ELÉTRICO FLEXÍVEL 6,0MM ² - FORMADO POR FIOS DE COBRE NU, ELETROLÍTICO, TÊMPERA MOLE, PARA TENSÕES NOMINAIS ATÉ 750 V, ENCORDAMENTO CLASSE 5, ISOLADO COM POLICLORETO DE VINILA (PVC) 70°C, ANTICHAMA - OBEDECENDO AS NORMAS NBR NM-247-3 E NBR NM 280 DA ABNT - PEÇA COM 100M - NAS CORES PRETA, AZUL OU VERDE A SER DEFINIDA NA COMPRA.	PEÇA	105	FLEX FIOS	R\$ 750,00	R\$ 78.750,00
188	CABO ELÉTRICO FLEXÍVEL 10,0MM ² - FORMADO POR FIOS DE COBRE NU, ELETROLÍTICO, TÊMPERA MOLE, PARA TENSÕES NOMINAIS ATÉ 750 V, ENCORDAMENTO CLASSE 5, ISOLADO COM POLICLORETO DE VINILA (PVC) 70°C, ANTICHAMA - OBEDECENDO AS NORMAS NBR NM-247-3 E NBR NM 280 DA ABNT - PEÇA COM 100M - NAS CORES PRETA, AZUL OU VERDE A SER DEFINIDA NA COMPRA.	PEÇA	38	FLEX FIOS	R\$ 1.225,00	R\$ 46.550,00
189	CABO ELÉTRICO FLEXÍVEL 16,0MM ² - FORMADO POR FIOS DE COBRE NU, ELETROLÍTICO, TÊMPERA MOLE, PARA TENSÕES NOMINAIS ATÉ 750 V, ENCORDAMENTO CLASSE 5, ISOLADO COM POLICLORETO DE VINILA (PVC) 70°C, ANTICHAMA - OBEDECENDO AS NORMAS NBR NM-247-3 E NBR NM 280 DA ABNT - PEÇA COM 100M - NAS CORES PRETA, AZUL OU VERDE A SER DEFINIDA NA COMPRA.	PEÇA	15	MASTERCABOS	R\$ 1.875,00	R\$ 28.125,00
190	CABO PARALELO 2,5MM ² - PARA TENSÕES NOMINAIS ATÉ 300 V, FORMADO POR FIOS DE COBRE NU, ELETROLÍTICO, TÊMPERA MOLE, ENCORDAMENTO CLASSE 4 (FLEXÍVEL), ISOLADAS DUAS VEIAS DISPOSTAS EM PARALELO COM POLICLORETO DE VINILA (PVC), TIPO PVC/D PARA 70°C; APLICAÇÃO: INDICADOS NA ALIMENTAÇÃO DE APARELHOS ELETRODOMÉSTICOS, LIGAÇÕES INTERNAS APARENTES, EXTENSÕES, LUMINÁRIAS E APARELHOS PORTÁTEIS; PEÇA COM 100M - NAS CORES PRETA OU BRANCA	PEÇA	31	MASTERCABOS	R\$ 484,00	R\$ 15.004,00
191	CABO PP DUAS VIAS 2 X 1,5MM ² - FORMADO POR FIOS DE COBRE NU, ELETROLÍTICO, TÊMPERA MOLE, PARA TENSÕES NOMINAIS ATÉ 750 V, ENCORDAMENTO CLASSE 5, ISOLADO COM POLICLORETO DE VINILA (PVC) 70°C, ANTICHAMA PEÇA COM 100M	PEÇA	80	MASTERCABOS	R\$ 575,00	R\$ 46.000,00
192	CABO PP DUAS VIAS 2 X 2,5MM ² - FORMADO POR FIOS DE COBRE NU, ELETROLÍTICO, TÊMPERA MOLE, PARA TENSÕES NOMINAIS ATÉ 750 V, ENCORDAMENTO CLASSE 5, ISOLADO COM POLICLORETO DE VINILA (PVC) 70°C, ANTICHAMA PEÇA COM 100M	PEÇA	61	MASTERCABOS	R\$ 850,00	R\$ 51.850,00
193	CABO PP DUAS VIAS 2 X 4,0MM ² - FORMADO POR FIOS DE COBRE NU, ELETROLÍTICO, TÊMPERA MOLE, PARA TENSÕES NOMINAIS ATÉ 750 V, ENCORDAMENTO CLASSE 5, ISOLADO COM POLICLORETO DE VINILA (PVC) 70°C, ANTICHAMA PEÇA COM 100M	PEÇA	46	MASTERCABOS	R\$ 1.313,00	R\$ 60.398,00
194	CABO PP TRÊS VIAS 3 X 1,0MM ² - FORMADO POR FIOS DE COBRE NU, ELETROLÍTICO, TÊMPERA MOLE, PARA TENSÕES NOMINAIS ATÉ 750 V, ENCORDAMENTO CLASSE 5, ISOLADO COM POLICLORETO DE VINILA (PVC) 70°C, ANTICHAMA PEÇA COM 100M	PEÇA	23	MASTERCABOS	R\$ 825,00	R\$ 18.975,00
195	CABO PP TRÊS VIAS 3 X 2,5MM ² - FORMADO POR FIOS DE COBRE NU, ELETROLÍTICO, TÊMPERA MOLE, PARA TENSÕES NOMINAIS ATÉ 750 V, ENCORDAMENTO CLASSE 5, ISOLADO COM POLICLORETO DE VINILA (PVC) 70°C, ANTICHAMA PEÇA COM 100M	PEÇA	165	MASTERCABOS	R\$ 1.125,00	R\$ 185.625,00
196	CABO PP TRÊS VIAS 3 X 4,0MM ² - FORMADO POR FIOS DE COBRE NU, ELETROLÍTICO, TÊMPERA MOLE, PARA TENSÕES NOMINAIS ATÉ 750 V, ENCORDAMENTO CLASSE 5, ISOLADO COM POLICLORETO DE VINILA (PVC) 70°C, ANTICHAMA PEÇA COM 100M	PEÇA	51	MASTERCABOS	R\$ 1.890,00	R\$ 96.390,00
197	CABO PP TRÊS VIAS 3 X 6,0MM ² - FORMADO POR FIOS DE COBRE NU, ELETROLÍTICO, TÊMPERA MOLE, PARA TENSÕES NOMINAIS ATÉ 750 V, ENCORDAMENTO CLASSE 5, ISOLADO COM POLICLORETO DE VINILA (PVC) 70°C, ANTICHAMA PEÇA COM 100M	PEÇA	15	MASTERCABOS	R\$ 2.363,00	R\$ 35.445,00
198	CABO PP QUATRO VIAS 4 X 6,0MM ² - FORMADO POR FIOS DE COBRE NU, ELETROLÍTICO, TÊMPERA MOLE, PARA TENSÕES NOMINAIS ATÉ 750 V, ENCORDAMENTO CLASSE 5, ISOLADO COM POLICLORETO DE VINILA (PVC) 70°C, ANTICHAMA PEÇA COM 100M	PEÇA	5	MASTERCABOS	R\$ 3.179,00	R\$ 15.895,00
199	CABO MULTIPLEX 4 X 16MM - OS CONDUTORES SÃO CONSTITUÍDOS POR CABOS DE ALUMÍNIO; TODOS ISOLADOS EM POLIETILENO TERMOPLÁSTICO (PE) OU EM POLIETILENO TERMOFIKO (XLPE). OS CONDUTORES DE FASE DOS CABOS MULTIPLEX SÃO IDENTIFICADOS ATRAVÉS DE GRAVAÇÃO SOBRE A ISOLAÇÃO COM TINTA INDELÉVEL OU ISOLADOS EM CORES, ATENDENDO AS ESPECIFICAÇÕES DA NBR 8182	METRO	1000	MASTERCABOS	R\$ 57,00	R\$ 57.000,00
200	CABO MULTIPLEX 2 X 16MM - OS CONDUTORES SÃO CONSTITUÍDOS POR CABOS DE ALUMÍNIO; TODOS ISOLADOS EM POLIETILENO TERMOPLÁSTICO (PE) OU EM POLIETILENO TERMOFIKO (XLPE). OS CONDUTORES DE FASE DOS CABOS MULTIPLEX SÃO IDENTIFICADOS ATRAVÉS DE GRAVAÇÃO SOBRE A ISOLAÇÃO COM TINTA INDELÉVEL OU ISOLADOS EM CORES, ATENDENDO AS ESPECIFICAÇÕES DA NBR 8182	METRO	1500	MASTERCABOS	R\$ 27,00	R\$ 40.500,00
201	CAIXA DE LUZ DE EMBUTIR 4"X 2" - FABRICADO EM PVC RESISTENTE NA COR AMARELA	UNIDADE	235	ROMAZI	R\$ 3,00	R\$ 705,00
202	CAIXA DE MEDIÇÃO MONOFÁSICA - CAIXA DE MEDIÇÃO DE PVC MONOFÁSICA CONFECCIONADA COM O DESIGN E DIMENSÕES PADRÃO DA FORNECEDORA DE ENERGIA ELÉTRICA ENEL.	KIT	148	TAF	R\$ 348,00	R\$ 51.504,00





203	CAIXA DE MEDIÇÃO TRIFÁSICA COMPLETA - CAIXA DE MEDIÇÃO DE PVC MONOFÁSICA CONFECCIONADA COM O DESIGN E DIMENSÕES PADRÃO DA FORNECEDORA DE ENERGIA ELÉTRICA ENEL.	KIT	98	TAF	R\$ 446,00	R\$ 43.208,00
204	CAIXA PARA INSTALAÇÃO DE EQUIPAMENTOS EM POSTES - PARA INSTALAÇÃO DE MEDIDORES, DISJUNTORES, TC, CONCENTRADORES, EQUIPAMENTOS PARA TELEMEDICAÇÃO, ETC.; FABRICADAS EM POLICARBONATO; FORNECIDA COM CHASSI PARA MONTAGEM; COM GARRAS PARA FIXAÇÃO EM POSTES; DIMENSÕES 325MM DE ALTURA X 280 DE LARGURA X 165 DE PROFUNDIDADE	UNID.	70	TAF	R\$ 1.425,00	R\$ 99.750,00
205	CANALETA SISTEMA X - 10MM X 20MM - PARA SUPORTE DE CABOS E FIOS ELÉTRICOS, FABRICADA EM PVC ANTI CHAMA NA COR BRANCA, COM FITA AUTO ADESIVA, TAMANHO DIMENSÕES 10MM X 20MM X 2,0M - CAIXA COM 25 UNIDADES.	CAIXA	40	ROMAZI	R\$ 250,00	R\$ 10.000,00
206	CLEAT DE PVC MONOFÁSICO - FABRICADO DE PVC ULTRARRRESISTENTE PARA CABOS DIAMETRO DE 2,5 A 4MM²	UNIDADE	6400	ROMAZI	R\$ 1,00	R\$ 6.400,00
207	CONECTOR DE DERIVAÇÃO PERFURANTE (16-150)X(4-35) - PROJETADO PARA CONEXÕES DE DERIVAÇÃO POR PERFURAÇÃO DO ISOLANTE EM REDES E RAMAIS AÉREOS DE BAIXA TENSÃO ATÉ 1KV; MATERIAL: POLÍMERO, ELASTÔMERO E COBRE ELETROLÍTICO; PARA ATENDER AS DERIVAÇÕES MÍNIMAS: CONDUTOR PRINCIPAL DE 16-150MM² E CONDUTOR DERIVAÇÃO DE 4-35MM².	UNIDADE	1100	INTELLI	R\$ 20,00	R\$ 22.000,00
208	CONTATOR TRIPOLAR 25A/220VAC, BOBINA 220VAC - CORRENTE NOMINAL IN - AC-3 (UE ≤ 440 V); 25 A; CONTATO PRINCIPAL: 3 NA; TENSÃO DE COMANDO: 220V 60HZ; TIPO DE TERMINAL: PARAFUSO; TENSÃO NOMINAL DE EMPREGO UE - UL, CSA: 600 V; TENSÃO NOMINAL DE ISOLAÇÃO UI (GRAU DE POLUIÇÃO 3) - IEC 60974-4-1: 1000 V; TENSÃO NOMINAL DE ISOLAÇÃO UI (GRAU DE POLUIÇÃO 3) - UL, CSA: 600 V; GRAU DE PROTEÇÃO (IEC 60529) - TERMINAIS PRINCIPAIS: IP20, GRAU DE PROTEÇÃO (IEC 60529) - BOBINA E CONTATOS AUXILIARES: IP20	UNID.	100	WEG	R\$ 232,00	R\$ 23.200,00
209	CONTATOR TRIPOLAR 50A/220VAC, BOBINA 220VAC - CORRENTE NOMINAL IN - AC-3 (UE ≤ 440 V); 50 A; CONTATO PRINCIPAL: 3 NA; TENSÃO DE COMANDO: 220V 60HZ; TIPO DE TERMINAL: PARAFUSO; TENSÃO NOMINAL DE EMPREGO UE - UL, CSA: 600 V; TENSÃO NOMINAL DE ISOLAÇÃO UI (GRAU DE POLUIÇÃO 3) - IEC 60974-4-1: 1000 V; TENSÃO NOMINAL DE ISOLAÇÃO UI (GRAU DE POLUIÇÃO 3) - UL, CSA: 600 V; GRAU DE PROTEÇÃO (IEC 60529) - TERMINAIS PRINCIPAIS: IP20; GRAU DE PROTEÇÃO (IEC 60529) - BOBINA E CONTATOS AUXILIARES: IP20	UNID.	130	WEG	R\$ 593,00	R\$ 77.090,00
210	CURVA CURTA 90° ELETRODUTO ROSCÁVEL 1" - FABRICADO EM PVC ANTICHAMA NA COR PRETA	UNIDADE	250	KRONA	R\$ 6,00	R\$ 1.500,00
211	CURVA CURTA 90° ELETRODUTO ROSCÁVEL 2" - FABRICADO EM PVC ANTICHAMA NA COR PRETA	UNIDADE	350	KRONA	R\$ 19,00	R\$ 6.650,00
212	CURVA CURTA 90° ELETRODUTO ROSCÁVEL 3/4" - FABRICADO EM PVC ANTICHAMA NA COR PRETA	UNIDADE	280	KRONA	R\$ 5,00	R\$ 1.400,00
213	CURVA LONGA 180° ELETRODUTO ROSCÁVEL 2" - FABRICADO EM PVC ANTICHAMA NA COR PRETA	UNIDADE	200	KRONA	R\$ 24,00	R\$ 4.800,00
214	CURVA LONGA 180° ELETRODUTO ROSCÁVEL 3/4" - FABRICADO EM PVC ANTICHAMA NA COR PRETA	UNIDADE	160	KRONA	R\$ 13,00	R\$ 2.080,00
215	DISJUNTOR DIN TRIPOLAR - 25A	UNIDADE	165	SOPRANO	R\$ 68,00	R\$ 11.220,00
216	DISJUNTOR DIN TRIPOLAR - 32A	UNIDADE	150	SOPRANO	R\$ 70,00	R\$ 10.500,00
217	DISJUNTOR DIN TRIPOLAR - 50A	UNIDADE	70	SOPRANO	R\$ 80,00	R\$ 5.600,00
218	DISJUNTOR DIN UNIPOLAR - 16A	UNIDADE	155	SOPRANO	R\$ 17,00	R\$ 2.635,00
219	DISJUNTOR DIN UNIPOLAR - 20A	UNIDADE	155	SOPRANO	R\$ 15,00	R\$ 2.325,00
220	DISJUNTOR DIN UNIPOLAR - 25A	UNIDADE	185	SOPRANO	R\$ 18,00	R\$ 2.970,00
221	DISJUNTOR DIN UNIPOLAR - 32A	UNIDADE	135	SOPRANO	R\$ 17,00	R\$ 2.295,00
222	ELETRODUTO CORRUGADO FLEXÍVEL EM PVC 25MM - FABRICADO COM PVC RESISTENTE NA COR AMARELA, DIAMETRO 25MM(3/4"). PEÇA COM 50 METROS.	PEÇA	19	KRONA	R\$ 116,00	R\$ 2.204,00
223	ELETRODUTO DE PVC RÍGIDO ROSCÁVEL 1" - FABRICADO EM PVC ANTICHAMA NA COR PRETA, VARA COM 3M DE COMPRIMENTO	VARA	200	KRONA	R\$ 23,00	R\$ 4.600,00
224	ELETRODUTO DE PVC RÍGIDO ROSCÁVEL 2" - FABRICADO EM PVC ANTICHAMA NA COR PRETA, VARA COM 3M DE COMPRIMENTO	VARA	320	KRONA	R\$ 23,00	R\$ 7.360,00
225	ELETRODUTO DE PVC RÍGIDO ROSCÁVEL 3/4" - FABRICADO EM PVC ANTICHAMA NA COR PRETA, VARA COM 3M DE COMPRIMENTO	VARA	270	KRONA	R\$ 59,00	R\$ 15.930,00
226	ESCALADA DE FIBRA EXTENSÍVEL 27 DEGRAUS - FABRICADA EM FIBRA DE VIDRO COM 27 DEGRAUS 480M X 840M; PARA SER UTILIZADA EM TRABALHOS EM REDES ELÉTRICAS, DE TELEFONIA E CONSTRUÇÃO CIVIL; QUE SEUS MATERIAIS E COMPOSIÇÃO NÃO CONDUZAM ELETRICIDADE E SEJAM RESISTENTES A CORROSÃO QUÍMICA E NÃO ENFERRUJAM; OS DEGRAUS DA ESCADA EM FORMATO D COM FRISOS ANTIDERRAPANTES, PARA MAIOR CONFORTO, E QUE SUPORTAM O PESO DE CARGA MÁXIMA DE TRABALHO ATÉ 120 QUILOS; A ESCADA FECHADA POSSUA 16 DEGRAUS E ABERTA, CONTE COM 27 DEGRAUS; CATRACA EM ALUMÍNIO; FERRO METÁLICO, GANCHO DE AMARRAÇÃO E FAIXA DE SINALIZAÇÃO; SAPATA DE BORRACHA ANTIDERRAPANTE; PONTEIRAS DE ACABAMENTO EM NYLON; CINTAS EM TIRAS DE NYLON REVESTIDA DE BORRACHA QUE SE ADAPTEM A QUALQUER PADRÃO DE POSTE.	UNID.	2	BOTAFOGO	R\$ 15,00	R\$ 30,00

227	ESCALADA EXTENSÍVEL E TESOURA 07X11 - 2.20 X 3,74M - ESCALADA DE ALUMÍNIO/FIBRA, MULTI (EXTENSA/TESOURA) 2,50X3,74M ESCALADA EM FIBRA DE VIDRO, GARANTINDO ALTA RESISTÊNCIA MECÂNICA A UM BAIXO PESO; DEGRAUS VAZADOS EM LIGA DE ALUMÍNIO TRATADA TERMICAMENTE COM FRISOS ANTIDERRAPANTES; ENCOSTO EM CIMA DE NYLON REVESTIDA EM BORRACHA VULCANIZADA; PODE SER UTILIZADA NA FUNÇÃO TESOURA E EXTENSÍVEL; QUANTIDADE DE DEGRAUS ÚTEIS: 7 (FUNÇÃO TESOURA) 11 (FUNÇÃO EXTENSÍVEL); PESO: 14,4KG COMPRIMENTO: 2,24M - FECHADA; 2,13 - ABERTA; 3,74M - EXTENDIDA; DIMENSÃO (LXAXC)M: 0,74XD,15X2,24M	UNID.	2	BOTAFOGO	R\$	773,00	R\$	1.546,00
228	FECHO PARA FITA INOX 3/4" - FABRICADO EM AÇO INOX 304; TAMBÉM CHAMADO POR FECHO DENTADO PARA FITA DE AÇO; UTILIZADO PARA O FECHAMENTO DA FITA DE AÇO INOX JUNTO AO POSTE; PACOTE COM 100 PEÇAS	PACOTE	8	FUSIMEC	R\$	95,00	R\$	760,00
229	FITA DE BORRACHA AUTOFUSÃO 10M - COMPOSIÇÃO: FITA A BASE DE BORRACHA DE ETILENO PROPILENO (ERP) FORMULADA PARA AUTOFUSÃO NO MOMENTO DA APLICAÇÃO. - ROLO DE FITA COM 0,76MM DE ESPESURA X 19MM DE LARGURA X 10M DE COMPRIMENTO	ROLO	290	3M	R\$	38,00	R\$	11.020,00
230	FITA DE BORRACHA AUTOFUSÃO 5M - COMPOSIÇÃO: FITA A BASE DE BORRACHA DE ETILENO PROPILENO (ERP) FORMULADA PARA AUTOFUSÃO NO MOMENTO DA APLICAÇÃO. - ROLO DE FITA COM 0,76MM DE ESPESURA X 19MM DE LARGURA X 10M DE COMPRIMENTO	ROLO	120	3M	R\$	27,00	R\$	3.240,00
231	FITA INOX LISA PARA FIXAÇÃO 3/4" - DIMENSÃO NOMINAL 3/4"; FABRICADA EM AÇO INOX 304; UTILIZADA PARA INSTALAR EQUIPAMENTOS ELÉTRICOS E DE TELECOMUNICAÇÕES EM POSTES; ESPESURA DE 0,5MM, LARGURA DE 19MM; ROLO COM 25 METROS	ROLO	15	FUSIMEC	R\$	142,00	R\$	2.130,00
232	FITA ISOLANTE DE PVC 10M - FABRICADA COM PVC FLEXÍVEL ANTICHAMA NA COR PRETA, ROLO COM FITA DE 19MM DE LARGURA E 10M DE COMPRIMENTO	ROLO	925	GOLDEN	R\$	6,00	R\$	5.550,00
233	FITA ISOLANTE DE PVC 5M - FABRICADA COM PVC FLEXÍVEL ANTICHAMA NA COR PRETA, ROLO COM FITA DE 19MM DE LARGURA E 10M DE COMPRIMENTO	ROLO	375	GOLDEN	R\$	5,00	R\$	1.875,00
234	FONTE CHAVEADA TIPO COLMEIA 12VDC - 30A - ALIMENTAÇÃO BIVOLT 110VAC/220VAC; CAIXA METÁLICA; COM COOLER	UNID.	15	COOLER DAKE	R\$	142,00	R\$	2.130,00
235	FOTO CÉLULA - CAPACIDADE PARA POTÊNCIA INDUTIVA 1000 A 1800 WATTS, E POTENCIA RESISTIVA 1000 WATTS, TENSÃO 220 VCA/60HZ. - SEM BASE	UNIDADE	3400	QUALITRONIX	R\$	35,00	R\$	119.000,00
236	GLOBO ESFÉRICO POLIETILENO LEITOSO 10X20 PARA POSTE E ARANDELA	UNIDADE	80	LUCONI	R\$	48,00	R\$	3.840,00
237	GLOBO ESFÉRICO POLIETILENO LEITOSO 15X28 PARA POSTE E ARANDELA	UNIDADE	80	LUCONI	R\$	104,00	R\$	8.320,00
238	HASTE PARA ATERRAMENTO 1,0M - FABRICADO EM BARRA DE AÇO REVESTIDA COM COBRE, DIÂMETRO DE 5/8" E 1,0M DE COMPRIMENTO, ACOMPANHA CONECTOR DE LATÃO PARA FIXAÇÃO DO CABO.	UNIDADE	210	OLIVO	R\$	27,00	R\$	5.670,00
239	HASTE PARA ATERRAMENTO 2,0M - FABRICADO EM BARRA DE AÇO REVESTIDA COM COBRE, DIÂMETRO DE 5/8" E 2,00M DE COMPRIMENTO, ACOMPANHA CONECTOR DE LATÃO PARA FIXAÇÃO DO CABO.	UNIDADE	220	OLIVO	R\$	43,00	R\$	9.460,00
240	INTERRUPTOR DE DUAS SEÇÕES - PARA CAIXA 4"X 2" - CONTATOS DE LATÃO, MATERIAL QUE NÃO OXIDA.	UNIDADE	235	ROMAZI	R\$	15,00	R\$	3.525,00
241	INTERRUPTOR DE DUAS SEÇÕES CONJUGADO COM UMA TOMADA 2P+T - PARA CAIXA 4"X2" - CONTATOS DE LATÃO, MATERIAL QUE NÃO OXIDA.	UNIDADE	140	ROMAZI	R\$	19,00	R\$	2.660,00
242	INTERRUPTOR DE TRÊS SEÇÕES - PARA CAIXA 4"X2" - CONTATOS DE LATÃO, MATERIAL QUE NÃO OXIDA.	UNIDADE	140	ROMAZI	R\$	19,00	R\$	2.660,00
243	INTERRUPTOR DE UMA SEÇÃO - PARA CAIXA 4"X2" - CONTATOS DE LATÃO, MATERIAL QUE NÃO OXIDA.	UNIDADE	440	ROMAZI	R\$	10,00	R\$	4.400,00
244	INTERRUPTOR DE UMA SEÇÃO CONJUGADO COM UMA TOMADA 2P+T - PARA CAIXA 4"X2" - CONTATOS DE LATÃO, MATERIAL QUE NÃO OXIDA.	UNIDADE	450	ROMAZI	R\$	13,00	R\$	5.850,00
245	LÂMPADA DE VAPOR METÁLICO 150W - LÂMPADA DE VAPOR METÁLICO PARA USO EXTERNO, POTÊNCIA 150W, TENSÃO 220VAC, 60HZ; SOQUETE E27, FORMATO TUBULAR	UNIDADE	300	AVANT	R\$	73,00	R\$	21.900,00
246	LÂMPADA DE VAPOR METÁLICO 250W - LÂMPADA DE VAPOR METÁLICO PARA USO EXTERNO, POTÊNCIA 250W, TENSÃO 220VAC, 60HZ; SOQUETE E40; FORMATO TUBULAR	UNIDADE	1760	AVANT	R\$	98,00	R\$	168.960,00
247	LÂMPADA DE VAPOR METÁLICO 70W - LÂMPADA DE VAPOR METÁLICO PARA USO EXTERNO, POTÊNCIA 70W, TENSÃO 220VAC, 60HZ; SOQUETE E27, FORMATO TUBULAR	UNIDADE	4000	AVANT	R\$	62,00	R\$	248.000,00
248	LÂMPADA LED BULBO 10W - POTÊNCIA NÃO MENOR QUE 10W, FLUXO LUMINOSO: 1018LM, EFICIÊNCIA MAIOR OU IGUAL A 90 LM/W, TENSÃO: BIVOLT 110V-220V, TEMPERATURA DE COR: 6.500K, COR: BRANCO FRIO, VIDA ÚTIL 25.000 HORAS, BASE: E27	UNIDADE	3250	EMPALUX	R\$	13,00	R\$	42.250,00
249	LÂMPADA LED BULBO 20W - POTÊNCIA NÃO MENOR QUE 20W, FLUXO LUMINOSO: 1800LM, EFICIÊNCIA MAIOR OU IGUAL A 90 LM/W, TENSÃO: BIVOLT 110V-220V, TEMPERATURA DE COR: 6.500K, COR: BRANCO FRIO, VIDA ÚTIL 25.000 HORAS, BASE: E27	UNIDADE	4430	AVANT	R\$	37,00	R\$	163.910,00
250	LÂMPADA LED BULBO 30W - POTÊNCIA NÃO MENOR QUE 30W, FLUXO LUMINOSO MAIOR OU IGUAL A 2700LM, EFICIÊNCIA MAIOR OU IGUAL A 90 LM/W, TENSÃO: BIVOLT 110V-220V, TEMPERATURA DE COR: 6.500K, COR: BRANCO FRIO, VIDA ÚTIL MÍNIMA 25.000 HORAS, BASE: E27	UNIDADE	1340	AVANT	R\$	68,00	R\$	91.120,00
251	LÂMPADA LED BULBO 40W - POTÊNCIA NÃO MENOR QUE 40W, FLUXO LUMINOSO MAIOR OU IGUAL A 3600LM, EFICIÊNCIA MAIOR OU IGUAL A 90 LM/W, TENSÃO: BIVOLT 110V-220V, TEMPERATURA DE COR: 6.500K, COR: BRANCO FRIO, VIDA ÚTIL MÍNIMA 25.000 HORAS, BASE: E27	UNIDADE	2270	AVANT	R\$	94,00	R\$	213.380,00
252	LÂMPADA LED TUBULAR 120CM T8 18W - POTÊNCIA NÃO MENOR QUE 18W, FLUXO LUMINOSO: 2000LM, EFICIÊNCIA MAIOR OU IGUAL A 90 LM/W, TENSÃO: BIVOLT 110V-220V, TEMPERATURA DE COR: 6.500K, COR: BRANCO FRIO, VIDA ÚTIL MÍNIMA 25.000 HORAS, OBSERVAÇÃO: SUBSTITUE LÂMPADA FLUORESCENTE DE 36/40W	UNIDADE	400	AVANT	R\$	30,00	R\$	12.000,00



[Handwritten signature]

253	LAMPADA LED TUBULAR 60CM T8 9W - POTÊNCIA NÃO MENOR QUE 9W, FLUXO LUMINOSO: 1000LM, EFICIÊNCIA MAIOR OU IGUAL A 90 LM/W, TENSÃO: BIVOLT 220V, TEMPERATURA DE COR: 6.500K, COR: BRANCO FRIO, VIDA ÚTIL MÍNIMA 25.000 HORAS, OBSERVAÇÃO: SUBSTITUIRE LAMPADA FLUORESCENTE DE 18/20W	UNIDADE	200	AVANT	R\$ 25,00	R\$ 5.000,00
254	LUMINÁRIA PÚBLICA LED SMD 100W X 220V – BIVOLT 110VAC A 220VAC; TEMPERATURA DE COR BRANCA 6.500K; FLUXO LUMINOSO MÍNIMO DE 11.000 LM; COM EFICIÊNCIA LUMINOSA MÍNIMA DE 110 LM/W; POTÊNCIA MÁXIMA DE 100W; TENHA GARANTIA MÍNIMA DE 5 (CINCO) ANOS; COM CORPO DE ALUMÍNIO INJETADO; PINTURA ELESTROSTÁTICA; CONJUNTO DE LEDS FORNECIDO EM MÓDULOS; IRC>= 70%; VIDA ÚTIL MÍNIMA DE 50.000h; REFRACTOR E LENTE EM VIDRO; Proteção: IP67; DEMAIS ESPECIFICAÇÕES: QUE ATENDA A PORTARIA DO IMETRO Nº 20 DE 15 DE FEVEREIRO DE 2017.	UNIDADE	400	RG LED	R\$ 495,00	R\$ 198.000,00
255	LUMINÁRIA PÚBLICA LED SMD 150W X 220V – BIVOLT 110VAC A 220VAC; TEMPERATURA DE COR BRANCA 6.500K; FLUXO LUMINOSO MÍNIMO DE 16.500 LM; COM EFICIÊNCIA LUMINOSA MÍNIMA DE 110 LM/W; POTÊNCIA MÁXIMA DE 100W; TENHA GARANTIA MÍNIMA DE 5 (CINCO) ANOS; COM CORPO DE ALUMÍNIO INJETADO; PINTURA ELESTROSTÁTICA; CONJUNTO DE LEDS FORNECIDO EM MÓDULOS; IRC>= 70%; VIDA ÚTIL MÍNIMA DE 50.000h; REFRACTOR E LENTE EM VIDRO; Proteção: IP67; DEMAIS ESPECIFICAÇÕES: QUE ATENDA A PORTARIA DO IMETRO Nº 20 DE 15 DE FEVEREIRO DE 2017.	UNIDADE	500	RG LED	R\$ 635,00	R\$ 317.500,00
256	LUMINÁRIA PÚBLICA LED SMD 200W X 220V – BIVOLT 110VAC A 220VAC; TEMPERATURA DE COR BRANCA 6.500K; FLUXO LUMINOSO MÍNIMO DE 22.000 LM; COM EFICIÊNCIA LUMINOSA MÍNIMA DE 110 LM/W; POTÊNCIA MÁXIMA DE 100W; TENHA GARANTIA MÍNIMA DE 5 (CINCO) ANOS; COM CORPO DE ALUMÍNIO INJETADO; PINTURA ELESTROSTÁTICA; CONJUNTO DE LEDS FORNECIDO EM MÓDULOS; IRC>= 70%; VIDA ÚTIL MÍNIMA DE 50.000h; REFRACTOR E LENTE EM VIDRO; Proteção: IP67; DEMAIS ESPECIFICAÇÕES: QUE ATENDA A PORTARIA DO IMETRO Nº 20 DE 15 DE FEVEREIRO DE 2017.	UNIDADE	300	RG LED	R\$ 899,00	R\$ 269.700,00
257	LUMINÁRIA PÚBLICA LED SMD 300W X 220V – BIVOLT 110VAC A 220VAC; TEMPERATURA DE COR BRANCA 6.500K; FLUXO LUMINOSO MÍNIMO DE 33.000 LM; COM EFICIÊNCIA LUMINOSA MÍNIMA DE 110 LM/W; POTÊNCIA MÁXIMA DE 100W; TENHA GARANTIA MÍNIMA DE 5 (CINCO) ANOS; COM CORPO DE ALUMÍNIO INJETADO; PINTURA ELESTROSTÁTICA; CONJUNTO DE LEDS FORNECIDO EM MÓDULOS; IRC>= 70%; VIDA ÚTIL MÍNIMA DE 50.000h; REFRACTOR E LENTE EM VIDRO; Proteção: IP67; DEMAIS ESPECIFICAÇÕES: QUE ATENDA A PORTARIA DO IMETRO Nº 20 DE 15 DE FEVEREIRO DE 2017.	UNIDADE	100	RG LED	R\$ 1.528,00	R\$ 152.800,00
258	LUVA ELETRODUTO ROSCÁVEL 1" - FABRICADO EM PVC ANTICHAMA NA COR PRETA	UNIDADE	680	KRONA	R\$ 3,00	R\$ 2.040,00
259	LUVA ELETRODUTO ROSCÁVEL 2" - FABRICADO EM PVC ANTICHAMA NA COR PRETA	UNIDADE	620	KRONA	R\$ 8,00	R\$ 4.960,00
260	LUVA ELETRODUTO ROSCÁVEL 3/4" - FABRICADO EM PVC ANTICHAMA NA COR PRETA	UNIDADE	730	KRONA	R\$ 3,00	R\$ 2.190,00
261	MANGUEIRA DE LED 220V X 100M – DIÂMETRO 10,00MM; COMPRIMENTO 100,0M; VOLTAGEM 220V; CONSUMO 2W/M; LUMINOSIDADE 480 LUMENS/M; VIDA ÚTIL 20.000 HORAS; COM TODOS OS ITENS NECESSÁRIOS PARA A INSTALAÇÃO; ACOMPANHADO DE MANUAL DE INSTRUÇÃO DE INSTALAÇÃO; NA COR BRANCO FRIO, BRANCO QUENTE, VERMELHO, VERDE OU AZUL A SER DEFINIDO NA COMPRA; À PROVA D'ÁGUA; EMBALADO EM ROLO COM 100 METROS.	UNIDADE	200	REMANCI	R\$ 1.325,00	R\$ 265.000,00
262	MÍNÍ POSTE COM RACK - PADRÃO ENEL, DISTRIBUIDORA DE ENERGIA	UNIDADE	100	R POSTES	R\$ 322,00	R\$ 32.200,00
263	PARAFUSO PARA POSTE DE CONCRETO 20CM - PARAFUSO MAQUINA M16 X 200MM GALVANIZADO A FOGO; CABEÇA QUADRADA; PORCA QUADRADA; COMPRIMENTO DA PARTE ROSCADA APROXIMADAMENTE 130MM	UNIDADE	310	NAC FERRAGENS	R\$ 23,00	R\$ 7.130,00
264	PARAFUSO PARA POSTE DE CONCRETO 25CM - PARAFUSO MAQUINA M16 X 250MM GALVANIZADO A FOGO; CABEÇA QUADRADA; PORCA QUADRADA; COMPRIMENTO DA PARTE ROSCADA APROXIMADAMENTE 130MM	UNIDADE	500	NAC FERRAGENS	R\$ 24,00	R\$ 12.000,00
265	PARAFUSO PARA POSTE DE CONCRETO 30CM - PARAFUSO MAQUINA M16 X 300MM GALVANIZADO A FOGO; CABEÇA QUADRADA; PORCA QUADRADA; COMPRIMENTO DA PARTE ROSCADA APROXIMADAMENTE 130MM	UNIDADE	300	NAC FERRAGENS	R\$ 30,00	R\$ 9.000,00
266	PLUGUE FEMEA 10A PARA EXTENSÃO 2P+T - TOMADA FEMEA TRIPOLAR, PRÓPRIO PARA EXTENSÃO ELÉTRICA 10A	UNIDADE	335	ROMAZI	R\$ 5,00	R\$ 1.675,00
267	PLUGUE FEMEA 20A PARA EXTENSÃO 2P+T - TOMADA FEMEA TRIPOLAR, PRÓPRIO PARA EXTENSÃO ELÉTRICA 20A	UNIDADE	161	ROMAZI	R\$ 8,00	R\$ 1.288,00
268	PLUGUE MACHO 10A PARA EXTENSÃO 2P+T - PINO DE TOMADA TRIPOLAR, PRÓPRIO PARA EXTENSÃO ELÉTRICA 10A	UNIDADE	335	ROMAZI	R\$ 5,00	R\$ 1.675,00
269	PLUGUE MACHO 20A PARA EXTENSÃO 2P+T - PINO DE TOMADA TRIPOLAR, PRÓPRIO PARA EXTENSÃO ELÉTRICA 20A	UNIDADE	161	ROMAZI	R\$ 10,00	R\$ 1.610,00

COMISSÃO DE LICITAÇÃO Nº 749
 PREFEITURA MUNICIPAL

PREFEITURA MUNICIPAL
 Comissão de Licitação
 FL N° 350

270	<p>RACK DE 3 POLOS COM ROLDANAS DE LOUÇA - ARMAÇÃO SECUNDARIA PESADA DE TRÉS ESTRIBOS; DIMENSÕES MÍNIMAS : 50MM X 100MM X 510MM; HASTE DIÂMETRO 16MM; MATERIAL: CORPO DA ARMAÇÃO E HASTE: AÇO CARBONO 1010 A 1020, LAMINADO OU TREFILADOS; IDENTIFICAÇÃO: CADA PEÇA DEVE ESTAR ADEQUADAMENTE IDENTIFICADA, NO MÍNIMO, COM: A) NOME OU MARCA DO FABRICANTE; B) TIPO E NÚMERO DE REFERENCIA; ACABAMENTO: A ARMAÇÃO DEVE TER SUPERFÍCIE LISA, UNIFORME E CONTÍNUA, SEM SALIÊNCIAS PONTIAGUDAS, ARESTAS CORTANTES, CANTOS VIVOS OU OUTRAS IMPERFEIÇÕES; A ARMAÇÃO E A HASTE DEVEM SER ZINCADAS PELO PROCESSO DE IMERSÃO A QUENTE; DEVE SER FORNECIDA MONTADA, COM A RESPECTIVA HASTE E CUPILHA DE TRAVA. ::: 03 ISOLADORES TIPO ROLDANA; DIMENSÕES 76MM X 79MM; MATERIAL: DIELÉTRICO DE PORCELANA; ACABAMENTO: DEVE SER RECOBERTO COM UMA CAMADA DE ESMALTE LISO VITRIFICADO, COM EXCEÇÃO DA SUPERFÍCIE DE APOIO, LIVRE DE RACHAS, BOLHAS OU INCLUSÕES DE MATERIAIS ESTRANHOS E OUTROS DEFEITOS; CLASSE DE TENSÃO 1,3KV; RESISTENCIA MECANICA: CARGA DE RUPTURA MÍNIMA 1350DAN</p>	UNIDADE	135	ROHDINA	R\$ 71,00	R\$ 9.585,00
-----	--	---------	-----	---------	-----------	--------------

271	RACK ISOLADOR COM UMA ROLDANA – (RACK COM ROLDANA) ISOLADOR COM ARMAÇÃO PRESS BOW DE UM POLO COM ROLDANA DE PORCELANA PARA POSTE; FABRICADO EM CHAPA DE AÇO ABNT 1010/1020; ZINCADO POR IMERSÃO A QUENTE; DIMENSÕES EXTERNAS LARGURA 110MM X ALTURA 130MM X PROFUNDIDADE 50MM; ESPESURA DA CHAPA 3,2MM.	UNIDADE	200	ROHDINA	R\$	33,00	R\$	6.600,00
272	REATOR P/ LÂMPADA A VAPOR METÁLICO 70W - REATOR PARA LÂMPADA A VAPOR METÁLICO TIPO USO INTEGRADO, POTÊNCIA NOMINAL DA LÂMPADA 70W, TENSÃO NOMINAL 220VAC, 60HZ	UNIDADE	2000	MAPRELUX	R\$	117,00	R\$	234.000,00
273	REATOR P/ LÂMPADA A VAPOR METÁLICO 250W - REATOR PARA LÂMPADA A VAPOR METÁLICO TIPO USO INTEGRADO, POTÊNCIA NOMINAL DA LÂMPADA 250W, TENSÃO NOMINAL 220VAC, 60HZ	UNIDADE	1000	MAPRELUX	R\$	172,00	R\$	172.000,00
274	REATOR INTERNO VAPOR METÁLICO 150W COMPLETO - COM CAPACITOR E IGNITOR - PARA LAMPADA DE VAPOR METÁLICO 150W.	UNIDADE	300	IDEAL	R\$	108,00	R\$	32.400,00
275	REATOR INTERNO VAPOR METÁLICO 250W COMPLETO - COM CAPACITOR E IGNITOR - PARA LAMPADA DE VAPOR METÁLICO 250W.	UNIDADE	400	IDEAL	R\$	130,00	R\$	52.000,00
276	REATOR INTERNO VAPOR METÁLICO 70W COMPLETO - COM CAPACITOR E IGNITOR - PARA LAMPADA DE VAPOR METÁLICO 70W	UNIDADE	500	IDEAL	R\$	70,00	R\$	35.000,00
277	REFLETOR LED DE ALTA POTENCIA 100W - ESTRUTURA EM ALUMINIO RESISTENTE, FLUXO LUMINOSO MÍNIMO DE 7500 LUMENS, TENSÃO: 220V, TEMPERATURA DE COR: 6.500K, COR: BRANCO FRIO, VIDA ÚTIL MÍNIMA 25.000 HORAS,	UNIDADE	855	MEGACE	R\$	174,00	R\$	148.770,00
278	REFLETOR LED DE ALTA POTENCIA 300W 36.000 LUMENS - ESTRUTURA EM ALUMINIO RESISTENTE, FLUXO LUMINOSO MÍNIMO DE 36.000 LUMENS COM EFICIÊNCIA ENERGÉTICA MAIOR OU IGUAL A 120 LUMENS POR WATT, TENSÃO: 220V, TEMPERATURA DE COR: 6.500K, COR: BRANCO FRIO, VIDA ÚTIL MÍNIMA 25.000 HORAS,	UNID.	280	MEGACE	R\$	540,00	R\$	151.200,00
279	RESISTENCIA PARA CHUVEIRO ELÉTRICO 3200W – RESISTENCIA ELÉTRICA DE 3200W DE POTENCIA, 220VAC, COM FIOS EM ESPIRAL "COMPATIVEL" COM CHVEIRO LORENZETTI 3200 MODELOS MAXI BANHO, MAXI DUCHA, BELLA DUCHA E BELO BANHO	UNIDADE	30	LORENZETTI	R\$	25,00	R\$	750,00
280	RESISTENCIA PARA CHUVEIRO ELÉTRICO 4600W – RESISTENCIA ELÉTRICA DE 4600W DE POTENCIA, 220VAC, COM FIOS EM ESPIRAL "COMPATIVEL" COM CHVEIRO LORENZETTI 4600W MODELOS MAXI BANHO, MAXIDUCHA, BELLA DUCHA E BELO BANHO	UNIDADE	30	LORENZETTI	R\$	31,00	R\$	930,00
281	ROLDANA DE PORCELANA 72 X 72 – ISOLANTE DE PORCELANA (LOUÇA) PARA RACK E MINIPOSTE, DIMENSÕES: DIÂMETRO 72MM X ALTURA 72MM.	UNIDADE	100	GERMER	R\$	18,00	R\$	1.800,00
282	SOQUETE E-27 PRETO, COM RABICO - FABRICADO EM PLÁSTICO RESISTENTE A TEMPERATURA E PARTE METALICA EM LATÃO NÃO OXIDÁVEL.	UNIDADE	230	ROMAZI	R\$	5,00	R\$	1.150,00
283	SOQUETE PRÁTICO E27 - PLAFONIER DE TETO EM PVC BRANCO COM SOQUETE DE PORCELANA E-27.	UNIDADE	5360	ROMAZI	R\$	7,00	R\$	37.520,00
284	SOQUETE DE LOUÇA E27 - BOCAL EM PORCELANA PARA UTILIZAÇÃO EM LUMINÁRIAS E SPOTS; BORNES EM LATÃO, QUE NÃO CONTENHA FERRO; BASE E-27 PARA REDES DE TENSÃO ATÉ 250V COM LIMITE DE CORRENTE ATÉ 4A	UNIDADE	300	SORTE LUZ	R\$	10,00	R\$	3.000,00
285	SOQUETE DE LOUÇA E40 - BOCAL EM PORCELANA PARA UTILIZAÇÃO EM LUMINÁRIAS E SPOTS; BORNES EM LATÃO, QUE NÃO CONTENHA FERRO; BASE E-40 PARA REDES DE TENSÃO ATÉ 500V COM LIMITE DE CORRENTE ATÉ 16A.	UNIDADE	150	SORTE LUZ	R\$	17,00	R\$	2.550,00
286	TEMPORIZADOR DIGITAL PARA FIXAÇÃO EM TRILHO DIN - PARA USO INDUSTRIAL, COMERCIAL E DOMÉSTICO, EM TEMPORIZAÇÃO DE EQUIPAMENTOS ELETRÔNICOS, ELÉTRICOS, MOTORES E OUTROS DISPOSITIVOS; CARACTERÍSTICAS TÉCNICAS: TENSÃO: 220V ~ 50/60HZ. / TEMPERATURA AMBIENTE DE OPERAÇÃO: TA= 0 A 40°C. / CONSUMO PRÓPRIO MÁXIMO: 0,7 WATTS. / ATÉ 16 PROGRAMAÇÕES: 8 PARA ON E 8 PARA OFF. / TIPOS DE PROGRAMAÇÕES: HORÁRIA (HORAS, MINUTOS E SEGUNDOS), DIÁRIA E SEMANAL. / FIXAÇÃO: TRILHO DIN 35 MM. / DIMENSÕES (C X L X A): 92 X 35 X 60 MM. / BATERIA INTERNA: NI-MH 1.2 V / 80 MAH – RECARREGÁVEL. / FATOR DE DESLOCAMENTO INDUTIVO: > 0,5 (FP > 0,5 – THD < 10%) / SUPORTA MOTORES ATÉ ½ HP. / POTÊNCIA DE COMANDO: TENSÃO 220V, POTENCIA RESISTIVA 3500W. / COM SELO DE APROVAÇÃO DO IMETRO / GARANTIA MÍNIMA DE UM ANO.	UNIDADE	30	EXATRON	R\$	300,00	R\$	9.000,00
287	TOMADA DUPLA 2P+T - PARA CAIXA DE 4"X2" - CONTATOS DE LATÃO, MATERIAL QUE NÃO OXIDA.	UNIDADE	700	ROMAZI	R\$	15,00	R\$	10.500,00
288	TOMADA DUPLA SISTEMA X 2P+T - COM PINOS DE ENTRADA E TRÊS TOMADAS DE SAÍDA NO FORMATO DE CRUZ, CONTATOS EM LATÃO NÃO OXIDÁVEL COM CAPACIDADE PARA 10 AMPERES, FABRICADO EM PLÁSTICO RESISTENTE OBEDECENDO AS ESPECIFICAÇÕES DO IMETRO.	UNIDADE	185	ROMAZI	R\$	25,00	R\$	4.625,00
289	TOMADA EM "T" COM 3 SAÍDAS 2P+T TRIPOLAR - TIPO BENJAMIN; COM PINOS DE ENTRADA E TRÊS TOMADAS DE SAÍDA NO FORMATO DE CRUZ, CONTATOS EM LATÃO NÃO OXIDÁVEL COM CAPACIDADE PARA 10 AMPERES, FABRICADO EM PLÁSTICO RESISTENTE OBEDECENDO AS ESPECIFICAÇÕES DO IMETRO.	UNIDADE	215	ROMAZI	R\$	25,00	R\$	5.375,00
290	TOMADA SIMPLES SISTEMA X 2P+T - COM PINOS DE ENTRADA E TRÊS TOMADAS DE SAÍDA NO FORMATO DE CRUZ, CONTATOS EM LATÃO NÃO OXIDÁVEL COM CAPACIDADE PARA 10 AMPERES, FABRICADO EM PLÁSTICO RESISTENTE OBEDECENDO AS ESPECIFICAÇÕES DO IMETRO.	UNIDADE	690	ROMAZI	R\$	20,00	R\$	13.800,00



291	ABRACADEIRA DE NYLON 2,5MM X 140MM - ABRACADEIRA AUTOTRAVANTE COM SERRILHADO INTERNO; FABRICADO EM POLIAMIDA 6.6; COR NATURAL COM TRATAMENTO ANTE UV; DIMENSÕES MÍNIMAS: LARGURA 2,5MM X COMPRIMENTO 140MM; EMBALAGEM: BLISTER COM MÚLTIPLOS DE 100 UNIDADES	CENTO	57	FOXLUX	R\$	10,00	R\$	570,00
292	ABRACADEIRA DE NYLON 3,6MM X 190MM - ABRACADEIRA AUTOTRAVANTE COM SERRILHADO INTERNO; FABRICADO EM POLIAMIDA 6.6; COR NATURAL COM TRATAMENTO ANTE UV; DIMENSÕES MÍNIMAS: LARGURA 3,6MM X COMPRIMENTO 190MM; EMBALAGEM: BLISTER COM MÚLTIPLOS DE 100 UNIDADES	CENTO	57	FOXLUX	R\$	25,00	R\$	1.425,00
293	ABRACADEIRA DE NYLON 4,6MM X 390MM - ABRACADEIRA AUTOTRAVANTE COM SERRILHADO INTERNO; FABRICADO EM POLIAMIDA 6.6; COR NATURAL COM TRATAMENTO ANTE UV; DIMENSÕES MÍNIMAS: LARGURA 4,6MM X COMPRIMENTO 390MM; EMBALAGEM: BLISTER COM MÚLTIPLOS DE 100 UNIDADES	CENTO	77	FOXLUX	R\$	55,00	R\$	4.235,00
294	ADITIVO IMPERMEABILIZANTE PARA CONCRETOS E ARGAMASSAS - QUE AO SER DISSOLVIDO NA ÁGUA DE AMASSAMENTO AGE POR HIDROFUGAÇÃO DO SISTEMA CAPILAR E PERMITE A RESPIRAÇÃO DOS MATERIAIS, MANTENDO OS AMBIENTES SALUBRES; CAMPO DE APLICAÇÃO: BALDRAMES; ASSENTAMENTOS DE ALVENARIA; ARGAMASSAS DE REVESTIMENTO EM PISOS E PAREDES; PAREDES DE ENCOSTA; ESTRUTURAS ENTERRADAS (CAIXAS-D'ÁGUA, RESERVATÓRIOS E PISCINAS); CONCRETO IMPERMEÁVEL; EMBALAGEM COM 3,6 LITROS (GALÃO)	GALÃO	15	VEDACIT	R\$	70,00	R\$	1.050,00
295	ALICATE REBITADOR PROFISSIONAL - BOCAL ESTENDIDO; ESTRUTURA EM AÇO DE ALTA RESISTÊNCIA COM TRATAMENTO TÉRMICO; CABO EMBORRACHADO E ERGONÔMICO E EQUIPADO COM MOLA EJETA A HASTE DO REBITE; COMPRIMENTO: 10,5" (260 MM); COMPOSTO DE 04 BICOS PARA REBITE: 2.4, 3.2, 4.0 E 4.8MM E 01 CHAVE PARA TROCA DOS BICOS.	UNIDADE	5	FERTAK	R\$	96,00	R\$	480,00
296	ANÉL DE CONCRETO ARMADO 0,80M - PEÇA CIRCULAR PRÉ-MOLDADAS DE CONCRETO ARMADO, COM ENCAIXE MACHO E FÊMEA; UTILIZADOS PARA CONSTRUÇÃO DE FOSSAS SÉPTICAS E SUMIDOUROS EM LOCAIS ONDE NÃO HAJA SERVIÇOS DE SANEAMENTO BÁSICO; DIMENSÕES: DIÂMETRO EXTERNO 0,80M X ALTURA 0,50M X ESPESSURA DA PAREDE 0,05M.	UNIDADE	80	PREMOLPISO	R\$	102,00	R\$	8.160,00
297	ANÉL DE CONCRETO ARMADO 1,00M - PEÇA CIRCULAR PRÉ-MOLDADAS DE CONCRETO ARMADO, COM ENCAIXE MACHO E FÊMEA; UTILIZADOS PARA CONSTRUÇÃO DE FOSSAS SÉPTICAS E SUMIDOUROS EM LOCAIS ONDE NÃO HAJA SERVIÇOS DE SANEAMENTO BÁSICO; DIMENSÕES: DIÂMETRO EXTERNO 1,00M X ALTURA 0,50M X ESPESSURA DA PAREDE 0,055M.	UNIDADE	80	PREMOLPISO	R\$	118,00	R\$	9.440,00
298	ANÉL DE CONCRETO ARMADO 1,60M - PEÇA CIRCULAR PRÉ-MOLDADAS DE CONCRETO ARMADO, COM ENCAIXE MACHO E FÊMEA; UTILIZADOS PARA CONSTRUÇÃO DE FOSSAS SÉPTICAS E SUMIDOUROS EM LOCAIS ONDE NÃO HAJA SERVIÇOS DE SANEAMENTO BÁSICO; DIMENSÕES: DIÂMETRO EXTERNO 1,60M X ALTURA 0,50M X ESPESSURA DA PAREDE 0,070M.	UNIDADE	240	PREMOLPISO	R\$	244,00	R\$	58.560,00
299	ANÉL DE CONCRETO ARMADO 2,00M - PEÇA CIRCULAR PRÉ-MOLDADAS DE CONCRETO ARMADO, COM ENCAIXE MACHO E FÊMEA; UTILIZADOS PARA CONSTRUÇÃO DE FOSSAS SÉPTICAS E SUMIDOUROS EM LOCAIS ONDE NÃO HAJA SERVIÇOS DE SANEAMENTO BÁSICO; DIMENSÕES: DIÂMETRO EXTERNO 2,00M X ALTURA 0,50M X ESPESSURA DA PAREDE 0,080M	UNIDADE	140	PREMOLPISO	R\$	392,00	R\$	54.880,00
300	ARAME GALVANIZADO 18 - ROLO COM 01 KILO	KG	135	GERDAU	R\$	34,00	R\$	4.590,00
301	ARGAMASSA COLANTE ACII - ARGAMASSA COLANTE PARA ASSENTAMENTO INTERNO E EXTERNO DE MATERIAIS ESPECIAIS COM BAIXA ADERÊNCIA, COMO AZULEJO, PEDRAS, PORCELANATO, GRANITO, ARDÓSIA, MÁRMORE. EMBALADO EM SACO COM 20KG	SACO	180	REJUNTAMIX	R\$	29,00	R\$	4.640,00
302	BANDEJA PARA ROLO DE PINTURA 30CM - BANDEJA FABRICADA EM PLÁSTICO RESISTENTE A SOLVENTES APROPRIADA PARA ROLO DE PINTURA DE 30CM	UNIDADE	70	ATLAS	R\$	15,00	R\$	1.050,00
303	BOCA DE LOBO COM CABO 1,80M - CAVADEIRA ARTICULADA GRANDE BOCA DE LOBO COM CABO DE MADEIRA DE 1,80; FABRICADA EM AÇO CARBONO ESPECIAL DE ALTA QUALIDADE; CAVADEIRA DE AÇO TEMPERADO EM TODO O CORPO DA PEÇA; PINTURA ELETROSTÁTICA A PÓ; O CABO DEVE POSSUIR ÓTIMA RESISTÊNCIA E PRODUZIDO COM MADEIRA DE EUCALIPTO DE ORIGEM RENOVÁVEL.	UNIDADE	60	TRAMONTINA	R\$	121,00	R\$	7.260,00
304	BROÇA DE WIDEA PARA CONCRETO 8MM	UNIDADE	55	FERTAK	R\$	9,00	R\$	495,00
305	BROÇA DE WIDEA PARA CONCRETO 8MM	UNIDADE	55	FERTAK	R\$	11,00	R\$	605,00
306	BROÇA DE WIDEA PARA CONCRETO 10MM	UNIDADE	55	FERTAK	R\$	20,00	R\$	1.100,00
307	BROÇA PARA AÇO RÁPIDO 1/2"	UNIDADE	28	FERTAK	R\$	30,00	R\$	840,00
308	BROÇA PARA AÇO RÁPIDO 3/8"	UNIDADE	28	FERTAK	R\$	30,00	R\$	840,00
309	BROÇA PARA AÇO RÁPIDO 5/16"	UNIDADE	28	FERTAK	R\$	20,00	R\$	560,00
310	BROÇA PARA AÇO RÁPIDO 1/4"	UNIDADE	28	FERTAK	R\$	13,00	R\$	364,00
311	BROÇA PARA AÇO RÁPIDO 3/16"	UNIDADE	28	FERTAK	R\$	10,00	R\$	280,00
312	BROÇA CHATA PARA MADEIRA 1/2"	UNIDADE	20	FERTAK	R\$	12,00	R\$	240,00
313	BROÇA CHATA PARA MADEIRA 3/8"	UNIDADE	20	FERTAK	R\$	11,00	R\$	220,00
314	BROÇA CHATA PARA MADEIRA 1/4"	UNIDADE	20	FERTAK	R\$	10,00	R\$	200,00
315	BUCHA DE NYLON 10MM - COM AS SEGUINTE CARACTERÍSTICAS: INDICADA PARA FIXAÇÃO EM CONCRETO E ALVENARIA; PRODUZIDO COM POLIAMIDA DE ALTA QUALIDADE NÃO REICLADO; POSSUI NAS LATERAIS "DENTES" E "ALETAS" QUE EVITAM O GIRO DA BUCHA DENTRO DO FURO; COR BRANCA; DIMENSÕES: DIÂMETRO DO FURO 10MM, COMPRIMENTO 50MM; EMBALAGEM: CAIXA OU PACOTE COM MÚLTIPLOS DE 100.	CENTO	98	BEM FIXA	R\$	50,00	R\$	4.900,00

316	BUCHA DE NYLON 6MM – COM AS SEGUINTE CARACTERÍSTICAS: INDICADA PARA FIXAÇÃO EM CONCRETO E ALVENARIA; PRODUZIDO COM POLIAMIDA DE ALTA QUALIDADE NÃO RECICLADO; POSSUI NAS LATERAIS "DENTES" E "ALETAS" QUE EVITAM O GIRO DA BUCHA DENTRO DO FURO; COR BRANCA; DIMENSÕES: DIÂMETRO DO FURO 6MM, COMPRIMENTO 30MM; EMBALAGEM: CAIXA OU PACOTE COM MÚLTIPLOS DE 100.	CENTO	141	BEM FIXA	R\$	40,00	R\$	5.640,00
317	BUCHA DE NYLON 8MM – COM AS SEGUINTE CARACTERÍSTICAS: INDICADA PARA FIXAÇÃO EM CONCRETO E ALVENARIA; PRODUZIDO COM POLIAMIDA DE ALTA QUALIDADE NÃO RECICLADO; POSSUI NAS LATERAIS "DENTES" E "ALETAS" QUE EVITAM O GIRO DA BUCHA DENTRO DO FURO; COR BRANCA; DIMENSÕES: DIÂMETRO DO FURO 8MM, COMPRIMENTO 40MM; EMBALAGEM: CAIXA OU PACOTE COM MÚLTIPLOS DE 100.	CENTO	141	BEM FIXA	R\$	47,00	R\$	6.627,00
318	CADEADO DE LATÃO 30MM - CORPO EM LATÃO MACIÇO DE ALTA DENSIDADE E RESISTÊNCIA, HASTE EM AÇO CEMENTADA COM ALTA RESISTÊNCIA AO CORTE E SERRA, COM 02 CHAVES EM LATÃO, TAMANHO 30MM	UNIDADE	305	PADO	R\$	32,00	R\$	9.760,00
319	CADEADO DE LATÃO 40MM - CORPO EM LATÃO MACIÇO DE ALTA DENSIDADE E RESISTÊNCIA, HASTE EM AÇO CEMENTADA COM ALTA RESISTÊNCIA AO CORTE E SERRA, COM 02 CHAVES EM LATÃO, TAMANHO 40MM	UNIDADE	325	PADO	R\$	38,00	R\$	12.350,00
320	CARRINHO DE MÃO 30 LITROS - CAÇAMBA METÁLICA REDONDA BASE E ADEQUADO PARA LANTARNA DE ALUMÍNIO RECORRIDA CERÂMICA ESMALTADA PARA PISO E REVESTIMENTO	UNIDADE	90	TRAMONTINA	R\$	270,00	R\$	24.300,00
321	DIMENSÕES MAIORES QUE 30CM X 30CM, PEI-5/PEI-4 COR E DIMENSÕES A SEREM DEFINIDAS NA ORDEM DE FORNECIMENTO	M²	1300	CERBRAS	R\$	44,00	R\$	57.200,00
322	CIMENTO PORTLAND CP II – EMLAGEM SACO COM 50KG.	SACO	3640	POTY	R\$	37,00	R\$	134.680,00
323	CISCADOR 14 DENTES – RASTELO OU ANCINHO CURVO LEVE COM 14 DENTES EM AÇO COM CABO DE MADEIRA 145 CM-- FABRICADO EM AÇO CARBONO TEMPERADO; CABO DE MADEIRA DE LEI ARREDONDADO COM 145 CM DE COMPRIMENTO.	UNIDADE	104	TRAMONTINA	R\$	56,00	R\$	5.824,00
324	COLA DE CONTATO GALÃO – FABRICADO À BASE DE BORRACHA DE POLICLOROPRENO, DESENVOLVIDO PARA A COLAGEM DE LÂMINAS DECORATIVAS, COUROS, LINÓLEOS, FOLHAS DE METAL, COMPENSADOS, MDF, FIBRAS, ETC – EMBAGAGEM ORIGINAL DE FÁBRICA DE 3,6 LITROS (GALÃO), PESO LÍQUIDO 2,8KG.	GALÃO	39	POLYPLAC	R\$	115,00	R\$	4.485,00
325	DOBRADIÇA 2.1/2" X 2" EM AÇO ZINCADO (KIT COM 3 UNIDADES) - COM PARAFUSOS PARA MADEIRA CABEÇA CONICA	KIT	251	MERKEL	R\$	17,00	R\$	4.267,00
326	EMULSÃO ASFÁLTICA PARA IMPRIMAÇÃO DE MANTA ASFÁLTICA – COMPOSTO DE ASFALTO MODIFICADO E ADITIVOS DISPERSO EM ÁGUA, INDICADA COMO BASE (PRIMER) PARA IMPRIMAÇÃO DE SUPERFÍCIES DE CONCRETO OU ARGAMASSA PARA COLAGEM DE MANTAS ASFÁLTICAS E FITAS AUTOADESIVAS; FORNECIDO EM BALDE DE 18 LITROS.	BALDE	53	VEDACIT	R\$	256,00	R\$	13.568,00
327	ENXADA LEVE COM CABO – FABRICADA EM AÇO CARBONO TEMPERADO, PINTURA ELETROSTÁTICA A PÓ PRETA FORMATO, ADEQUADO PARA A CONSTRUÇÃO CIVIL, DEVERÁ SER FORNECIDA COM CABO COM MONTAGEM DE FÁBRICA.	UNIDADE	344	TRAMONTINA	R\$	50,00	R\$	17.200,00
328	FECHADURA EXTERNA - FABRICADA EM METAL COMADO, COM MAGANETA DE ALAVANCA	UNIDADE	485	STAM	R\$	70,00	R\$	33.950,00
329	FERROLHO FIO REDONDO ZINCADO DE 4".	UNIDADE	94	STAM	R\$	8,00	R\$	752,00
330	FERROLHO PORTA CADEADO - FERRO CHATO DE 1,9MM DE ESPESSURA, ZINCADO, DE 4".	UNIDADE	154	STAM	R\$	13,00	R\$	2.002,00
331	FITA CREPE PARA PINTURA - COM ADESIVO ALTO "TACK"; ESPESSURA: 18MM; ROLO COM 50 METROS; DESENROLAMENTO LEVE; REMOÇÃO FÁCIL E LIMPA; - APROPRIADA PARA PINTURA COM EXCELENTE ACABAMENTO; RESISTENTE A ÁGUA E SOLVENTES; QUE VEDE E DESEMPENE OUTRAS FUNÇÕES NÃO CRÍTICAS EM QUE UMA FITA SENSÍVEL À PRESSÃO É NECESSÁRIA; QUE TENHA BOM DESENROLAMENTO CONTROLÁVEL PARA PREVENIR DESFIBRAMENTO OU FRAGMENTAÇÃO E QUE POSSA SER FACILMENTE RASGADA À MÃO.	UNIDADE	100	3M	R\$	10,00	R\$	1.000,00
332	FITA MANTA ASFÁLTICA MULTIUSO AUTO ADESIVA ALUMÍNIO - COMPOSIÇÃO BÁSICA: ASFALTO RECOBERTO COM ALUMÍNIO FLEXÍVEL, FITA ASFÁLTICA IMPERMEÁVEL, PRODUZIDA À BASE DE ASFALTOS MODIFICADOS COM POLÍMEROS E ELASTÔMEROS, APRESENTANDO ADERÊNCIA A VÁRIOS SUBSTRATOS; POSSUINDO ESTRUTURANTE NÃO TECIDADO RESINADO DE POLIÉSTER PARA CONFERIR MAIOR RESISTÊNCIA E FLEXIBILIDADE; COM COBERTURA SUPERFICIAL DE ALUMÍNIO PARA ATUAR COMO BARREIRA REFLETORA DOS RAIOS SOLARES; CAMPO DE APLICAÇÃO: TELHAS METÁLICAS, FIBROCIMENTO E CONCRETO; RUFOS, CALHAS, CUMEEIRAS, PARAFUSOS DE FIXAÇÃO DE TELHAS; DUTOS DE VENTILAÇÃO E AR-CONDICIONADO; TUBULAÇÕES DE PVC EXPOSTAS; FORNECIDO EM ROLO COM 10,0M DE COMPRIMENTO E LARGURA DE 30CM (3,0M²), 45CM(4,5M²) OU 90CM(9,0M²) A SER DEFINIDA NA COMPRA; CLASSIFICAÇÃO ABNT NBR 16411 -	M²	270	VEDACIT	R\$	96,00	R\$	25.920,00
333	FITA ZEBRADA PARA ISOLAMENTO DE ÁREA - PRODUZIDA A PARTIR DE UM FILME DE POLIETILENO SEM ADESIVO, IMPRESSO EM DUAS CORES (AMARELA E PRETA), DESTINADA A ISOLAMENTO DE ÁREAS, ROLO COM 200M	ROLO	290	3M	R\$	25,00	R\$	7.250,00
334	FORRO DE PVC ARREIMATE U - FABRICADO EM PVC RÍGIDO BRANCO, DIMENSÕES 28MM X 10MM X 6,00M	UNIDADE	120	ARAFORROS	R\$	43,00	R\$	5.160,00
335	FORRO DE PVC EMENDA RÍGIDA H – FABRICADO EM PVC RÍGIDO BRANCO; DIMENSÕES 60MM X 9MM X 6,00M	UNIDADE	15	ARAFORROS	R\$	70,00	R\$	1.050,00
336	FORRO DE PVC PERFIL RGL – PERFIL METÁLICO DE CHAPA GALVANIZADA UTILIZADA PARA ESTRUTURAR FORRO PVC; COMPRIMENTO: DIMENSÕES LARGURA 3,0CM X ALTURA 1,5 CM X COMPRIMENTO 6,0M	UNIDADE	150	ARAFORROS	R\$	30,00	R\$	4.500,00
337	FORRO DE PVC PLACA DE PVC – FABRICADO EM PVC RÍGIDO BRANCO; ESPESSURA 8MM; LARGURAS PADRÕES 100MM OU 200MM A SER DEFINIDO NA COMPRA; COMPRIMENTO USAR PADRÕES DO FABRICANTE A SER DEFINIDO NA COMPRA;	M²	600	ARAFORROS	R\$	50,00	R\$	30.000,00
338	LIXA D'ÁGUA NR. 100	FOLHA	365	NORTON	R\$	3,00	R\$	1.095,00
339	LIXA D'ÁGUA NR. 150	FOLHA	265	NORTON	R\$	3,00	R\$	795,00
340	LIXA DE PAPEL N° 100 PARA MADEIRA	FOLHA	615	NORTON	R\$	2,00	R\$	1.230,00
341	LIXA DE PAPEL N° 150 PARA MADEIRA	FOLHA	415	NORTON	R\$	2,00	R\$	830,00
342	LIXA PARA FERRO NR. 100	FOLHA	455	NORTON	R\$	5,00	R\$	2.275,00
343	LIXA PARA FERRO NR. 80	FOLHA	355	NORTON	R\$	5,00	R\$	1.775,00
344	LONA PLÁSTICA PRETA ESP. 200 MICRAS LARG. 10M – LONA PLÁSTICA COM 10M DE LARGURA X 200 MICRAS DE ESPESSURA	M	460	MAXILONA	R\$	12,00	R\$	5.520,00

