

PROPOSTA DE PREÇO
AO MUNICÍPIO DE VIÇOSA DO CEARA/CE
PE 1912021-SEAG



VALIDADE DA PROPOSTA: 60(SESSENTA) dias.
PRAZO DE ENTREGA/PAGAMENTO/GARANTIA: CONFORME EDITAL E CONTRATO

Item	Especificação	Unid	Marc a	Qtd e.	Valor unitário	Valor total R\$
0001	AMBULÂNCIA DE SUPORTE AVANÇADO – UTI - VEÍCULOS PARA ATENDIMENTO A EMERGÊNCIAS MÉDICAS E RESGATE, FURGÃO, COM CARROCERIA EM AÇO E ORIGINAL DE FÁBRICA, LONGO, DE TETO ALTO, ZERO KM. MODELO ADAPTADO PARA AMBULÂNCIA COM PORTA LATERAL DESLIZANTE E PORTAS TRASEIRAS. CONFORME ESPECIFICAÇÕES	UND	RENAULT FURGAO 12H2	01	R\$ 290.000,00	290.000,00 DUZENTOS E NOVENTA MIL REIAS
0002	AMBULÂNCIA SIMPLES REMOÇÃO - VEICULO TIPO PICK-UP, CABINE SIMPLES, ZERO KM, ANO E MODELO DE FABRICAÇÃO IGUAL OU SUPERIOR AO ANO VIGENTE, 02 PORTAS, TRACÇÃO, 4X4, MOTOR DIESEL TURBO, COM POTÊNCIA APROXIMADA DE 204/3.600 CV/RPM, COM SISTEMA DE INJEÇÃO DIRETA ELETRÔNICA, CAMBIO MECÂNICO DE 05 VELOCIDADES MAIS A RÉ,, AR CONDICIONADO, DIREÇÃO HIDRÁULICA OU SUPERIOR, FREIOS ABS NAS 04 RODAS COM DISCOS VENTILADOS NA DIANTEIRA E TAMBOR NA TRASEIRA, COM EBD E LSPV NO TAMBOR TRASEIRO, AIR BAG DUPLO FRONTAL, COLUNA DE DIREÇÃO E BANCO DO MOTORISTA COM REGULAGEM DE ALTURA, BANCOS EM TECIDO PARA 02 PASSAGEIROS, BARRA DE PROTEÇÃO NAS PORTAS, CINTOS DE SEGURANÇA DE 03 PONTOS COM REGULAGEM DE ALTURA, PORTA LUVAS, RODAS DE AÇO , COM PNEUS APROXIMADOS 225/70 / R17, CONTROLE ELETRÔNICO DE ESTABILIDADE E TRACÇÃO, CAPACIDADE DE CARGA APROXIMADA 1.195 KG. OS DEMAIS ITENS DE ACORDO COM AS NORMATIVAS DO CÓDIGO DE TRÂNSITO. GARANTIA DE 3 ANOS. TRANSFORMAÇÃO AMBULÂNCIA BAÚ: CONFECCIONADO EM BAÚ DE FIBRA DE VIDRO COM ISOLAMENTO TERMO - ACÚSTICO; REVESTIMENTO INTERNO NAS LATERAIS E TETO EM (PRFV) FIBRA DE VIDRO; PISO ANTIDERRAPANTE EM FIBRA DE VIDRO SEM EMENDAS PARA TOTAL HIGIENIZAÇÃO COM TRILHO EM FIBRA PARA ENTRADA E SAÍDA DA MACA; ARMÁRIO INTERNO LOCALIZADO NA REGIÃO SUPERIOR EM FIBRA DE VIDRO; BALCÃO COM LOCAL PARA MEDICAMENTOS E SUPORTE PARA INSTALAÇÃO DE EQUIPAMENTOS; ILUMINAÇÃO INTERNA EM LED 12 V; 02 TOMADAS INTERNAS 2P+T 110 VCA; 0 INVERSOR DE VOLTAGEM 400 WATTS; 02 TOMADA INTERNA 12 VCC; SINALIZAÇÃO BARRA COM SIRENE ELETRÔNICA E 01 TOM; LUZES DE ADVERTÊNCIA FIXADAS NAS LATERAIS DO VEÍCULO, SENDO TRÊS EM CADA LADO E 02 NA TRASEIRA. MACA RETRÁTIL COM COMPRIMENTO SUPERIOR A 1.90M COM A CABECEIRA VOLTADA PARA FRENTE DO VEÍCULO; COM PÉS DOBRÁVEIS, SISTEMA ESCAMOTEÁVEL; PROVIDA DE RODÍZIOS CONFECCIONADOS EM MATERIAIS	UND	TOYOTA SRV CS HILUX	04	R\$ 310.000,00	1.240.000,00 HUM MIL DUZENTOS E QUARENTA MIL REAIS



<p>RESISTENTES A OXIDAÇÃO. PNEUS DE BORRACHA MACIÇA E SISTEMA DE FREIOS; COM TRAVA DE SEGURANÇA PARA EVITAR O FECHAMENTO INVOLUNTÁRIO DAS PERNAS DA MACA QUANDO NA POSIÇÃO ESTENDIDA. PROJETADA DE FORMA A PERMITIR A RÁPIDA RETIRADA E INSERÇÃO DA VÍTIMA NO COMPARTIMENTO DA VIATURA, COM A UTILIZAÇÃO DE UM SISTEMA DE RETRAÇÃO DOS PÉS ACIONADO PELO PRÓPRIO IMPULSO DA MACA PARA DENTRO E PARA FORA DO COMPARTIMENTO, PODENDO SER MANUSEADA POR APENAS UMA PESSOA. ESTA MACA DEVE DISPOR DE TRÊS CINTOS DE SEGURANÇA FIXOS À MESMA, EQUIPADOS COM TRAVAS RÁPIDAS, QUE PERMITAM PERFEITA SEGURANÇA E DESENGATE RÁPIDO, SEM RISCOS PARA A VÍTIMA. DEVE SER PROVIDA DE SISTEMA DE ELEVAÇÃO DO TRONCO DO PACIENTE EM PELO MENOS 45 GRAUS E SUPORTAR NESTE ITEM PESO MÍNIMO DE 100 KG. BANCO LATERAL PARA NO MÍNIMO 02 PESSOAS COM CINTOS DE SEGURANÇA INDIVIDUAL, ESTOFAMENTOS EM COURVIN DE ALTA RESISTÊNCIA, COM ASSENTOS E ENCOSTOS DAS COSTAS INDIVIDUAIS; SUPORTE PARA FIXAÇÃO DE UM CILINDRO DE OXIGÊNIO COM CAPACIDADE DE 15 LITROS OU SUPERIOR; CILINDRO DE OXIGÊNIO COM CAPACIDADE DE 15 LITROS OU SUPERIOR; RÉGUA DE OXIGÊNIO DE 03 PONTAS COM FLUXÔMETRO / ASPIRADOR / UMIDIFICADOR; REDE DE OXIGÊNIO COM VÁLVULA E MANÔMETRO EM LOCAL DE FÁCIL VISUALIZAÇÃO; UMA JANELA NA LATERAL COM VIDRO CORREDIÇO, FIXADA SEM BORRACHA PARA MELHOR VEDAÇÃO E SAÍDA DE ÁGUA; VIDROS NAS DUAS PORTAS TRASEIRAS COM SERIGRAFIA E PELÍCULA OPACA; CONJUNTO COMPLETO DE FECHADURA, TRINCOS, DOIS AMORTECEDORES SENDO UM EM CADA PORTA; DUAS PORTAS TRASEIRAS EM FIBRA COM ABERTURA LATERAL DE FOLHA DUPLA; DEVERÁ SER FORNECIDO UM SISTEMA COM VENTILAÇÃO COM CAPACIDADE TÉRMICA DEVERÁ SER COM MÍNIMO DE 24.000 BTUS UM VENTILADOR INTERNO NO TETO DA AMBULÂNCIA COM PROTEÇÃO DE CÚPULA DE FIBRA, UM EXAUSTOR INTERNO NO TETO DA AMBULÂNCIA COM PROTEÇÃO DE CÚPULA DE FIBRA; O PINTURA EXTERNA NA COR DO VEÍCULO; INSTALAÇÃO DE 01 SUPORTE PARA SORO E PLASMA FIXADO NO BALAUÍSTRE (BARRA); BALAUÍSTRE DE ALUMÍNIO FIXADO NO TETO; REFORÇO FIXADO NO PISO, EMBAIXO DE TODAS AS RODAS DA MACA EM ALUMÍNIO; SERIGRAFIA PADRÃO AMBULÂNCIA; CAVIDADE PARA COMUNICAÇÃO COM A CABINEe Ar CONFORME TERMO DE REFERENCIA</p>				
---	--	--	--	--

1.530.000,00 HUM MILHÃO QUINHENTOS E TRINTA MIL REAIS

Declaro para os devidos fins que nos preços oferecidos estão incluídas todas as despesas incidentes sobre o serviço, referente a frete, tributos, seguros, deslocamento de pessoal e demais ônus pertinentes à fabricação e transporte do objeto licitado.

Declaramos, para todos os fins de direito, que cumprimos plenamente os requisitos de habilitação e que nossa Carta Proposta está em conformidade com as exigências do instrumento convocatório (edital).

CARTA PROPOSTA

NÚMERO DO PREGÃO: 19/2021-SEAG



OBJETO: AQUISIÇÃO DE VEÍCULOS, ROÇADEIRA HIDRÁULICA E VASSOURA MECÂNICA JUNTO A DIVERSAS SECRETARIAS.

LOTE 01

ESPECIFICAÇÃO DO OBJETO: AMBULÂNCIA DE SUPORTE AVANÇADO - UTI - VEÍCULOS PARA ATENDIMENTO A EMERGÊNCIAS MÉDICAS E RESGATE, FURGÃO, COM CARROCERIA EM AÇO E ORIGINAL DE FÁBRICA, LONGO, DE TETO ALTO, ZERO KM. MODELO ADAPTADO PARA AMBULÂNCIA COM PORTA LATERAL DESLIZANTE E PORTAS TRASEIRAS. CONFORME ESPECIFICAÇÕES DETALHADAS EM ANEXO.

MARCA: FIAT/ DUCATO

QUANTIDADE 01

VALOR UNITÁRIO DO LOTE: R\$ 320.000,00 (TREZENTOS E VINTE MIL REAIS).

VALOR TOTAL DO LOTE: R\$ 320.000,00 (TREZENTOS E VINTE MIL REAIS).

PRAZO DE ENTREGA: 90 DIAS

PRAZO DE VALIDADE: 60 DIAS

GARANTIA MÍNIMA DE 12 MESES.

DECLARAMOS QUE NOS PREÇOS OFERTADOS ESTÃO INCLUSOS TODAS AS DESPESAS INCIDENTES SOBRE O FORNECIMENTO REFERENTES A TRIBUTOS, ENCARGOS SOCIAIS E DEMAIS ÔNUS ATINENTES À EXECUÇÃO DO SERVIÇO OBJETO DESTA LICITAÇÃO.

DECLARAMOS, PARA TODOS OS FINS DE DIREITO, QUE CUMPRIMOS PLENAMENTE OS REQUISITOS DE HABILITAÇÃO E QUE NOSSA PROPOSTA ESTÁ EM CONFORMIDADE COM AS EXIGÊNCIAS DO INSTRUMENTO CONVOCATÓRIO (EDITAL).

DATA: 18/09/2021.

**PROPOSTA DE PREÇO
AO MUNICÍPIO DE VIÇOSA DO CEARA/CE
PE 1912021-SEAG**



VALIDADE DA PROPOSTA: 60(SESSENTA) dias.

PRAZO DE ENTREGA/PAGAMENTO/GARANTIA: CONFORME EDITAL E CONTRATO

Item	Especificação	Unid	Marc a	Qtd e.	Valor unitário	Valor total R\$
0001	AMBULÂNCIA DE SUPORTE AVANÇADO – UTI - VEÍCULOS PARA ATENDIMENTO A EMERGÊNCIAS MÉDICAS E RESGATE, FURGÃO, COM CARROCERIA EM AÇO E ORIGINAL DE FÁBRICA. LONGO, DE TETO ALTO, ZERO KM. MODELO ADAPTADO PARA AMBULÂNCIA COM PORTA LATERAL DESLIZANTE E PORTAS TRASEIRAS. CONFORME ESPECIFICAÇÕES	UND	RENAULT FURGAO 2H2	01	R\$ 290.000,00	290.000,00 DUZENTOS E NOVENTA MIL REAIS
0002	AMBULÂNCIA SIMPLES REMOÇÃO - VEICULO TIPO PICK-UP, CABINE SIMPLES, ZERO KM, ANO E MODELO DE FABRICAÇÃO IGUAL OU SUPERIOR AO ANO VIGENTE, 02 PORTAS, TRACÇÃO, 4X4, MOTOR DIESEL TURBO, COM POTÊNCIA APROXIMADA DE 204/3.600 CV/RPM, COM SISTEMA DE INJEÇÃO DIRETA ELETRÔNICA, CAMBIO MECÂNICO DE 05 VELOCIDADES MAIS A RÉ,, AR CONDICIONADO, DIREÇÃO HIDRÁULICA OU SUPERIOR, FREIOS ABS NAS 04 RODAS COM DISCOS VENTILADOS NA DIANTEIRA E TAMBOR NA TRASEIRA, COM EBD E LSPV NO TAMBOR TRASEIRO, AIR BAG DUPLO FRONTAL, COLUNA DE DIREÇÃO E BANCO DO MOTORISTA COM REGULAGEM DE ALTURA, BANCOS EM TECIDO PARA 02 PASSAGEIROS, BARRA DE PROTEÇÃO NAS PORTAS, CINTOS DE SEGURANÇA DE 03 PONTOS COM REGULAGEM DE ALTURA, PORTA LUVA, RODAS DE AÇO , COM PNEUS APROXIMADOS 225/70 / R17, CONTROLE ELETRÔNICO DE ESTABILIDADE E TRACÇÃO, CAPACIDADE DE CARGA APROXIMADA 1.195 KG. OS DEMAIS ITENS DE ACORDO COM AS NORMATIVAS DO CÓDIGO DE TRÂNSITO. GARANTIA DE 3 ANOS. TRANSFORMAÇÃO AMBULÂNCIA BAÚ: CONFECCIONADO EM BAÚ DE FIBRA DE VIDRO COM ISOLAMENTO TERMO - ACÚSTICO; REVESTIMENTO INTERNO NAS LATERAIS E TETO EM (PRFV) FIBRA DE VIDRO; PISO ANTIDERRAPANTE EM FIBRA DE VIDRO SEM EMENDAS PARA TOTAL HIGIENIZAÇÃO COM TRILHO EM FIBRA PARA ENTRADA E SAÍDA DA MACA; ARMÁRIO INTERNO LOCALIZADO NA REGIÃO SUPERIOR EM FIBRA DE VIDRO; BALCÃO COM LOCAL PARA MEDICAMENTOS E SUPORTE PARA INSTALAÇÃO DE EQUIPAMENTOS; ILUMINAÇÃO INTERNA EM LED 12 V; 02 TOMADAS INTERNAS 2P+T 110 VCA; 0 INVERSOR DE VOLTAGEM 400 WATTS; 02 TOMADA INTERNA 12 VCC; SINALIZAÇÃO BARRA COM SIRENE ELETRÔNICA E 01 TOM; LUZES DE ADVERTÊNCIA FIXADAS NAS LATERAIS DO VEÍCULO, SENDO TRÊS EM CADA LADO E 02 NA TRASEIRA. MACA RETRÁTIL COM COMPRIMENTO SUPERIOR A 1.90M COM A CABECEIRA VOLTADA PARA FRENTE DO VEÍCULO; COM PÉS DOBRÁVEIS, SISTEMA ESCAMOTEÁVEL; PROVIDA DE RODÍZIOS CONFECCIONADOS EM MATERIAIS	UND	TOYOTA SRV CS HILUX	04	R\$ 310.000,00	1.240.000,00 HUM MIL DUZENTOS E QUARENTA MIL REAIS

<p>RESISTENTES A OXIDAÇÃO. PNEUS DE BORRACHA MACIÇA E SISTEMA DE FREIOS; COM TRAVA DE SEGURANÇA PARA EVITAR O FECHAMENTO INVOLUNTÁRIO DAS PERNAS DA MACA QUANDO NA POSIÇÃO ESTENDIDA. PROJETADA DE FORMA A PERMITIR A RÁPIDA RETIRADA E INSERÇÃO DA VÍTIMA NO COMPARTIMENTO DA VIATURA, COM A UTILIZAÇÃO DE UM SISTEMA DE RETRAÇÃO DOS PÉS ACIONADO PELO PRÓPRIO IMPULSO DA MACA PARA DENTRO E PARA FORA DO COMPARTIMENTO, PODENDO SER MANUSEADA POR APENAS UMA PESSOA. ESTA MACA DEVE DISPOR DE TRÊS CINTOS DE SEGURANÇA FIXOS À MESMA, EQUIPADOS COM TRAVAS RÁPIDAS, QUE PERMITAM PERFEITA SEGURANÇA E DESENGATE RÁPIDO, SEM RISCOS PARA A VÍTIMA. DEVE SER PROVIDA DE SISTEMA DE ELEVACÃO DO TRONCO DO PACIENTE EM PELO MENOS 45 GRAUS E SUPORTAR NESTE ITEM PESO MÍNIMO DE 100 KG. BANCO LATERAL PARA NO MÍNIMO 02 PESSOAS COM CINTOS DE SEGURANÇA INDIVIDUAL, ESTOFAMENTOS EM COURVIN DE ALTA RESISTÊNCIA, COM ASSENTOS E ENCOSTOS DAS COSTAS INDIVIDUAIS; SUPORTE PARA FIXAÇÃO DE UM CILINDRO DE OXIGÊNIO COM CAPACIDADE DE 15 LITROS OU SUPERIOR; CILINDRO DE OXIGÊNIO COM CAPACIDADE DE 15 LITROS OU SUPERIOR; RÉGUA DE OXIGÊNIO DE 03 PONTAS COM FLUXÔMETRO / ASPIRADOR / UMIDIFICADOR; REDE DE OXIGÊNIO COM VÁLVULA E MANÔMETRO EM LOCAL DE FÁCIL VISUALIZAÇÃO; UMA JANELA NA LATERAL COM VIDRO CORREDIÇO, FIXADA SEM BORRACHA PARA MELHOR VEDAÇÃO E SAÍDA DE ÁGUA; VIDROS NAS DUAS PORTAS TRASEIRAS COM SERIGRAFIA E PELÍCULA OPACA; CONJUNTO COMPLETO DE FECHADURA, TRINCOS, DOIS AMORTECEDORES SENDO UM EM CADA PORTA; DUAS PORTAS TRASEIRAS EM FIBRA COM ABERTURA LATERAL DE FOLHA DUPLA; DEVERÁ SER FORNECIDO UM SISTEMA COM VENTILAÇÃO COM CAPACIDADE TÉRMICA DEVERÁ SER COM MÍNIMO DE 24.000 BTUS UM VENTILADOR INTERNO NO TETO DA AMBULÂNCIA COM PROTEÇÃO DE CÚPULA DE FIBRA, UM EXAUSTOR INTERNO NO TETO DA AMBULÂNCIA COM PROTEÇÃO DE CÚPULA DE FIBRA; O PINTURA EXTERNA NA COR DO VEÍCULO; INSTALAÇÃO DE 01 SUPORTE PARA SORO E PLASMA FIXADO NO BALAUÍSTRE (BARRA); BALAUÍSTRE DE ALUMÍNIO FIXADO NO TETO; REFORÇO FIXADO NO PISO, EMBAIXO DE TODAS AS RODAS DA MACA EM ALUMÍNIO; SERIGRAFIA PADRÃO AMBULÂNCIA; CAVIDADE PARA COMUNICAÇÃO COM A CABINE Ar CONFORME</p> <p>TERMO DE REFERENCIA</p>					
---	--	--	--	--	--

1.530.000,00 HUM MILHÃO QUINHENTOS E TRINTA MIL REAIS

Declaro para os devidos fins que nos preços oferecidos estão incluídas todas as despesas incidentes sobre o serviço, referente a frete, tributos, seguros, deslocamento de pessoal e demais ônus pertinentes à fabricação e transporte do objeto licitado.

Declaramos, para todos os fins de direito, que cumprimos plenamente os requisitos de habilitação e que nossa Carta Proposta está em conformidade com as exigências do instrumento convocatório (edital).



CARTA PROPOSTA

NÚMERO DO PREGÃO: 19/2021-SEAG

OBJETO: AQUISIÇÃO DE VEÍCULOS, ROÇADEIRA HIDRÁULICA E VASSOURA MECÂNICA JUNTO A DIVERSAS SECRETARIAS.

LOTE 03

ESPECIFICAÇÃO DO OBJETO: VEÍCULO TIPO AUTOMÓVEL (ZERO QUILOMETRO) ANO E MODELO DE FABRICAÇÃO IGUAL OU SUPERIOR AO ANO CORRENTE. CAPACIDADE MÍNIMA PARA 5 LUGARES, MOTORIZAÇÃO MÍNIMA 1.3, 5 PORTAS, DIREÇÃO HIDRÁULICA OU ELÉTRICA, VIDROS ELÉTRICOS PELO MENOS NOS VIDROS DIANTEIROS, TRAVAS ELÉTRICAS NAS PORTAS, JOGO DE TAPETES DE BORRACHA, COM PROTETOR DE CÁRTER DE FÁBRICA (ORIGINAL), DIREÇÃO ASSISTIDA ELETRICAMENTE OU HIDRAULICAMENTE OU ELÉTRICA-HIDRAULICA, COMBUSTÍVEL GASOLINA E ETANOL OU SUPERIOR, AR CONDICIONADO DE FÁBRICA, EQUIPADO COM TODOS OS ACESSÓRIOS EXIGIDOS PELO CONTRAN.

MARCA: FIAT/ARGO

QUANTIDADE: 04

VALOR UNITARIO DO LOTE: R\$ 79.000,00 (SETENTA E NOVE MIL REAIS).

VALOR TOTAL DO LOTE: R\$ 316.000,00 (TREZENTOS E DEZESSEIS MIL REAIS).

PRAZO DE ENTREGA: 90 DIAS

PRAZO DE VALIDADE: 60 DIAS

GARANTIA MÍNIMA DE 12 MESES.

DECLARAMOS QUE NOS PREÇOS OFERTADOS ESTÃO INCLUSOS TODAS AS DESPESAS INCIDENTES SOBRE O FORNECIMENTO REFERENTES A TRIBUTOS, ENCARGOS SOCIAIS E DEMAIS ÔNUS ATINENTES À EXECUÇÃO DO SERVIÇO OBJETO DESTA LICITAÇÃO.

DECLARAMOS, PARA TODOS OS FINS DE DIREITO, QUE CUMPRIMOS PLENAMENTE OS REQUISITOS DE HABILITAÇÃO E QUE NOSSA PROPOSTA ESTÁ EM CONFORMIDADE COM AS EXIGÊNCIAS DO INSTRUMENTO CONVOCATÓRIO (EDITAL).

DATA: 18/09/2021.



PREGÃO ELETRÔNICO N.º PE 1912021-SEAG.;

OBJETO: Contratação de empresa especializada para a AQUISIÇÃO DE VEÍCULOS, ROÇADEIRA HIDRÁULICA E VASSOURA MECÂNICA JUNTO A DIVERSAS SECRETARIAS para atender as demandas do município de Viçosa do Ceará, conforme as quantidades e especificações técnicas anexadas a este Termo de Referência - Anexo 1 - A.

ITEM	ESPECIFICAÇÃO	QT	UN	PREÇO UNIT	PREÇO TOTAL	MARCA / MODELO
05	ROÇADEIRA HIDRÁULICA (ARTICULADA) - IDEAL PARA ROÇAGEM DE ACEIFOS, MARGENS DE CAMINHOS E DE RODOVIAS E PODA DE CERCAS VIVAS E ARBUSTOS; COM ACOPLAMENTO AOS TRATORES AGRÍCOLAS PELO SISTEMA HIDRÁULICO 3 PONTOS COM ACIONAMENTO PELA TOMADA DE FORÇA (540 RPM) ; POTÊNCIA MÍNIMA DE 60 CV NA TOMADA DE POTENCIA (GENERICAMENTE TRATORES COM POTENCIA ACIMA DE 75 CV) UNIDADE DE CORTE MÍNIMA DE 1,50M DE LARGURA DE TRABALHO.	01	UN	R\$ 98.000,00	R\$ 98.000,00	LAVRALE RHA 1,5

VALOR TOTAL: R\$ 98.000,00 (NOVENTA E OITO MIL REAIS).

Declaração, nos valores apresentados acima, estão inclusos todos os tributos, encargos trabalhistas, previdenciários, fiscais e comerciais, taxas, seguros, deslocamentos de pessoal, custos e demais despesas que possam incidir sobre o fornecimento licitado, inclusive a margem de lucro;

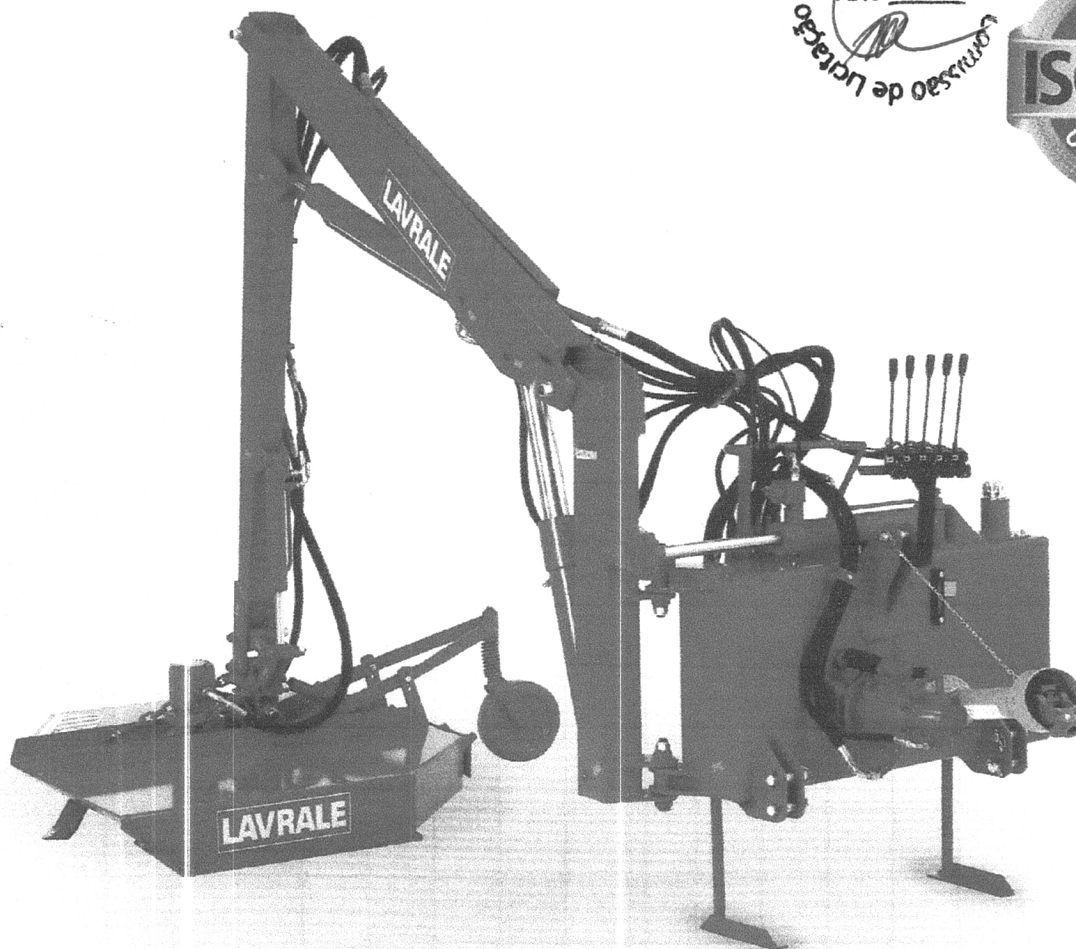
Declaração sob as penalidades cabíveis, que é microempresa ou empresa de pequeno porte nos termos da legislação vigente, não possuindo nenhum dos impedimentos previstos no §4 do artigo 3º da Lei Complementar nº 123/06. Caso se enquadre nessa condição.

A entrega dos produtos deverá ser feita até no máximo 90 (noventa) dias úteis, a contar da data de recebimento da ordem de compra, podendo ser prorrogado justificadamente.

*****TODAS E DEMAIS CONDIÇÕES CONFORME EDITAL....**

**ROÇADEIRA
HIDRÁULICA ARTICULADA**
DESMALZADORA HIDRÁULICA ARTICULADA

LAVRALE



**Série / Serie
RHA**

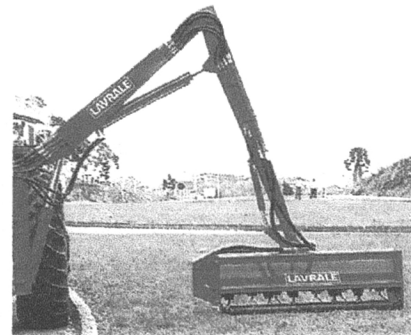


ROÇADEIRA HIDRÁULICA ARTICULADA

DESMALZADORA HIDRÁULICA ARTICULADA

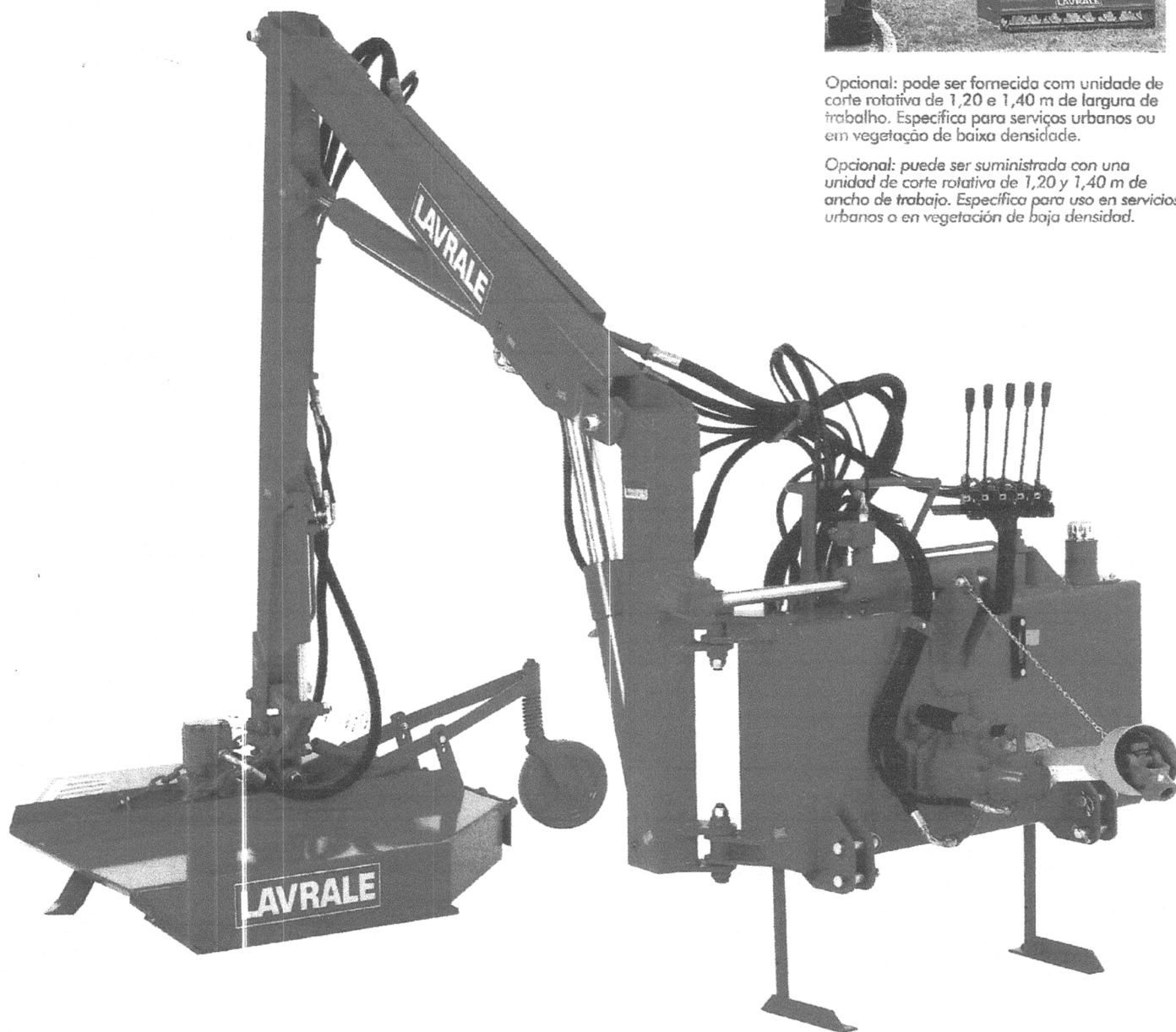
936
FL. Nº
PREFEITURA MUNICIPAL
COMISSÃO de Licitação

Série / Serie
RHA



Opcional: pode ser fornecida com unidade de corte rotativa de 1,20 e 1,40 m de largura de trabalho. Especifica para serviços urbanos ou em vegetação de baixa densidade.

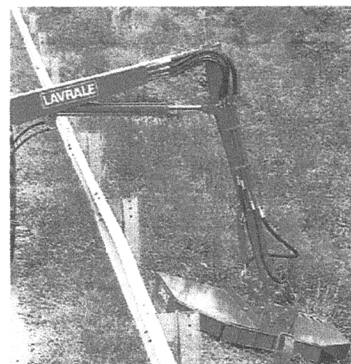
Opcional: puede ser suministrada con una unidad de corte rotativa de 1,20 y 1,40 m de ancho de trabajo. Especifica para uso en servicios urbanos o en vegetación de baja densidad.



ROÇADEIRA HIDRÁULICA ARTICULADA DESMALIZADORA HIDRÁULICA ARTICULADA



- Ideal para roçagem de aceiros, margens de caminhos, rodovias, podas de cercas vivas e arbustos na versão roçadeira;
 - Estrutura e componentes reforçados, dimensionados para suportarem trabalho contínuo e pesado;
 - Dois circuitos hidráulicos independentes facilitam os movimentos e reduzem a geração de calor. Possui válvulas de alívio independentes em cada circuito hidráulico, proporcionando segurança e proteção contra impactos;
 - Acoplamento aos tratores agrícolas pelo sistema hidráulico 3 pontos com acionamento pela tomada de força (540 r.p.m. / CAT II);
 - Potência mínima de 59 cv na tomada de força (genericamente tratores com potência acima de 75 cv);
 - Comandos simples, extremamente acessíveis ao operador. Tela de proteção para sua segurança. Sistema de acionamento do comando hidráulico através de cabos;
 - Grande maleabilidade, sua articulação permite transpor obstáculos e efetuar o corte nos planos horizontal e vertical, em aclives e em declives.
-
- Ideal para la limpieza de canales "corta fuego", márgenes de caminos y de carreteras y poda de cercos y arbustos en la versión desmazeladora;
 - Estrutura y componentes: reforzados, desarrollados para soportar trabajo continuo y pesado;
 - Dos circuitos hidráulicos independientes facilitan los movimientos y reducen la generación de calor. Posee válvulas de alivio independientes en cada circuito hidráulico, ofreciendo seguridad y protección contra impactos;
 - Acoplamiento en los tractores agrícolas por el sistema hidráulico 3 puntos con accionamiento por la toma de fuerza (540 rpm / CAT II);
 - Potencia mínima de 59 cv en la toma de fuerza (genéricamente los tractores con potencia superior a 75 cv);
 - Comandos simples, extremamente accesibles al operador. Tela de protección para su seguridad. Sistema de accionamento del comando hidráulico por los cables;
 - Con una gran operabilidad, su articulación permite superar obstáculos y realizar el corte en el plano horizontal y vertical, en bajadas y/o subidas.

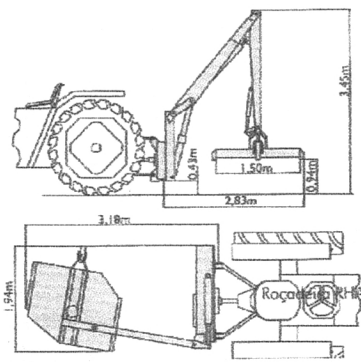
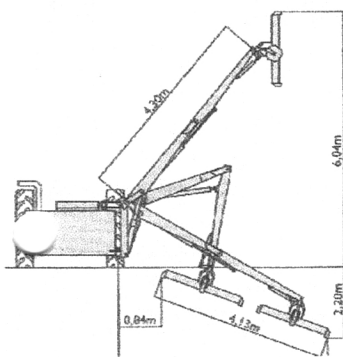


ROÇADEIRA HIDRÁULICA ARTICULADA DESMALEZADORA HIDRÁULICA ARTICULADA



Série / Serie RHA

Modelo/Modelo	ROÇADEIRA	ROTATIVA 120	ROTATIVA 140
Largura de corte (mm)/Ancho de corte (mm)	1,5	1,2	1,4
Altura de corte (m)/Altura de corte (m)	Mínima de 10mm		
Número de navalhas (em aço carbono tratados termicamente) Numero de navajas (en acero carbono tratados térmicamente)	2	40	36
Velocidade tangencial das navalhas Velocidad tangencial de navajas	120 m/s	40 m/s	
Velocidade de trabalho/Velocidad de trabajo	3 a 7 km/h, conforme as condições do terreno / 3 a 7 km/h, conforme las condiciones del terreno		
Peso aproximado com óleo (kg)/Peso aproximado con aceite (kg)	1050	1040	1080
Peso aproximado sem óleo (kg)/Peso aproximado sin aceite (kg)	900	900	930
Capacidade de óleo/Capacidad de aceite	Reservatório + cilindros = 140 litros / Depósito + cilindros = 140 litros		
Alcance de corte lateral (m)/Alcance de corte lateral (m)	4,30		
Altura Máx. de Corte (m)/Altura Max. de corte (m)	6,04		
Largura Máx. Transporte (m)/Ancho Max. Transporte (m)	1,94		
Potência (cv)/Potencia (cv)	59 cv na TDP, acondicionado a um peso mínimo de 2500 kg (não lastreado), para proporcionar equilíbrio adequado ao conjunto/59 cv en la TDP, acondicionado a un peso mínimo de 2500 kg (no lastreado), para proporcionarle un equilibrio adecuado al conjunto.		

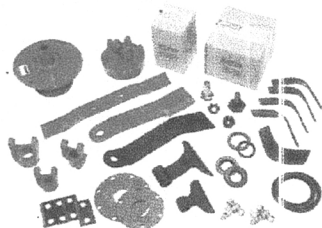


COMPARATIVO DE PRODUTIVIDADE COMPARATIVO DE PRODUCTIVIDAD

1 HOMEM X 1 MÁQUINA / 1 HOMBRE POR MÁQUINA

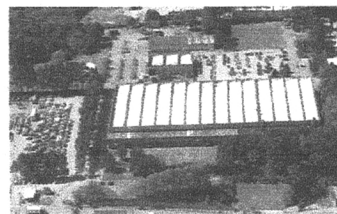
1 HOMEM / 1 HOMBRE	1 MÁQUINA / 1 MÁQUINA
1 m de largura x 400 m de comprimento = 400 m ² (dia de 6 horas de trabalho efetivo)	1,5 m de largura com velocidade de 3 km/h = 27.000 m ² (dia de 6 horas de trabalho efetivo)
1 m de ancho x 400 m de largo = 400 m ² (dia de 6 horas de trabajo efectivo)	1,5 m de ancho con velocidad de 3 km/h = 27.000 m ² (dia de 6 horas de trabajo efectivo)

**1 MÁQUINA = 68 HOMENS
1 MÁQUINA = 68 HOMBRES**



Peças originais Lavrale, garantia de qualidade e durabilidade.
Piezas originales Lavrale, garantía de calidad y durabilidad.

Concessionária



LAVRALE

Agritech Lavrale S.A. - Divisão Lavrale
Rua Oberdan Cavinatto, 290 - Fone/Fax: (54) 3238.8500
Caixa Postal 739 - 95055-450 - Caxias do Sul - RS - Brasil
www.lavrale.com.br

Ficha Técnica Descritiva do Objeto



Número do edital: PREGÃO ELETRÔNICO Nº 19/2021

Órgão comprador: PREFEITURA MUNICIPAL DE VIÇOSA DO CEARÁ

Declaramos, para todos os fins de direito, que cumprimos plenamente os requisitos de habilitação e que nossa proposta está em conformidade com as exigências do instrumento convocatório (edital).

Declaramos, ainda, que estamos enquadradas no Regime de tributação de **Empresa de Pequeno Porte**, conforme estabelece o artigo 3º da Lei Complementar 123, de 14 de dezembro de 2006.

Data: 20/09/2021

Prazo de validade da proposta: 60 dias

Prazo de entrega do material: até 90 dias

Prazo de garantia do material: 12 meses.

LOTE/ITEM 5

Marca / Modelo do produto: Lavrale – RHA 150

Especificação do produto:

ROÇADEIRA HIDRÁULICA (ARTICULADA) IDEAL PARA ROÇAGEM DE ACEIROS, MAL GENS DE CAMINHOS E DE RODOVIAS E PODA DE CERCAS VIVAS E ARBUTOS; COM ACOPLAMENTO AOS TRATORES AGRÍCOLAS PELO SISTEMA HIDRÁULICO 3 PONTOS COM ACIONAMENTO PELA TOMADA DE FORÇA (540 RPM) POTÊNCIA MÍNIMA DE 60 CV NA TOMADA DE POTENCIA (GENERICAME4TE TRATORES COM POTENCIA ACIMA DE 75 CV) UNIDADE DE CORTE MÍNIMA DE 1,50M DE LARGURA DE TRABALHO.

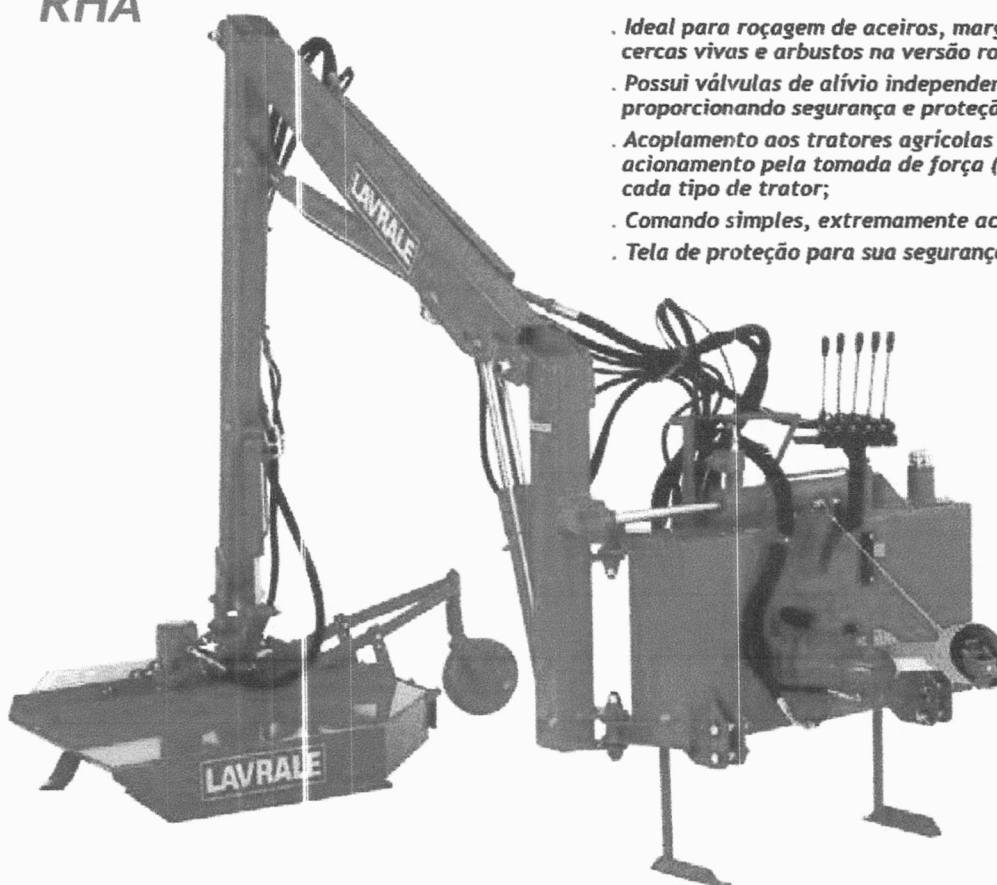
Quantidade: 01 unidade

Preço unitário inicial para o item (em R\$): 150.000,00

Preço total inicial para o item (em R\$): 150.000,00

ROÇAGEM

ROÇADEIRA HIDRÁULICA ARTICULADA RHÁ



- . Ideal para roçagem de aceiros, margens de caminhos, rodovias, poda de cercas vivas e arbustos na versão roçadeira;
- . Possui válvulas de alívio independentes em cada circuito hidráulico, proporcionando segurança e proteção contra impactos;
- . Acoplamento aos tratores agrícolas pelo sistema hidráulico três pontos com acionamento pela tomada de força (540 rpm/CAT II), talas específicas para cada tipo de trator;
- . Comando simples, extremamente acessíveis ao operador;
- . Tela de proteção para sua segurança.

Opcionais:

- . Pode ser fornecido com unidade de corte rotativa de 1,40m de largura de trabalho;
- . Com comando joystick.

MODELO	LARGURA DE CORTE (m)	Nº DE NAVALHAS	PESO (kg)	POTÊNCIA NECESSÁRIA (CV)
RHA - 150 ROÇADEIRA	1,50	2	1050	acima de 75 CV (exceto tratores compactos)
RHA - 140 ROTATIVA	1,40	36	1080	acima de 75 CV (exceto tratores compactos)





Data	20/09/2021
Pregao	abr/20
Orgao	..19/2021
Validade	360 dias

ITEM	ESPECIFICAÇÃO	QUAN T	UNID	VALOR MÁX UNIT	TOTAL	MARCA
5	ROÇADEIRA HIDRÁULICA (ARTICULADA) – IDEAL PARA ROÇAGEM DE ACEIROS, MARGENS DE CAMINHOS E DE RODOVIAS	1	UN	200000,00	R\$ 200.000,00	lavrale
6	VASSOURA MECÂNICA - MARCHA A FRENTE PARA EXECUTAR BASES, PONTO MORTO USADO PARA REBOCAR O ESPALHADOR	1	UN	200000,00	R\$ 200.000,00	cvm vm 2440
7			UN			
8			UN			
9			UN			
10			UN			

R\$ 400.000,00

Validade da Proposta:360 dias
Entrega: Conforme exigencia do Edital


Edital PE19/2021-SEAG AQUISIÇÃO DE VEÍCULOS, ROÇADEIRA HIDRÁULICA E VASSOURA MECÂNICA JUNTO A DIVERSAS SECRETARIAS. do Órgão Promotor Viçosa do Ceara/CE
Unidade Compradora
Razão Social:
CNPJ / CPF
Telefone
E-mail
Marca

J.COLOMBO

Especificação do Produto

AQUISIÇÃO DE VEÍCULOS, ROÇADEIRA HIDRÁULICA E VASSOURA MECÂNICA JUNTO A DIVERSAS SECRETARIAS.

Data

20/09/2021

Prazo de validade da proposta

60 dias

Valor da Proposta

R\$ 78.894,65

Impostos

Impostos

ICMS
IPI
Informações Adicionais
Informações sobre preços e marcas

Produto	Descrição	Qtd.	Unidade	Tipo	Valor Inicial	Valor Final	Marca
VASSOURA MECÂNICA - MARCHA A FRENTE PARA EXECUTAR BASES, PONTO MORTO USADO PARA REBOCAR O ESPALHADOR	VASSOURA MECÂNICA - MARCHA A FRENTE PARA EXECUTAR BASES, PONTO MORTO USADO PARA REBOCAR O ESPALHADOR, MARCHA A RÉ PARA OS TRATAMENTOS SUPERFICIAIS, LARGURA ÚTIL DE VARRIMENTO: 2,44 M, COMPRIMENTO APROXIMADO DAS ESCOVAS: 2,440 MM, PESO APROXIMADO DO IMPLIMENTO: 820 KG, VARIAÇÃO DO ÂNGULO DE VARRIMENT	1,00	Unidade	Unitário	78.894,650000	78.894,650000	J.COLOMBO
Valor Total do Lance Inicial		R\$ 78.894,65	Valor Total do Lance Final		R\$ 78.894,65		

Especificação dos documentos anexados

No.	Descrição do documento	
1	ficha técnica TANGARA.pdf	↓ DOWNLOAD
2	ficha técnica TANGARA.pdf	↓ DOWNLOAD

Declaracao de atendimento às condições do Edital

Declaramos, para todos os fins de direito, que cumprimos plenamente os requisitos da habilitação e que nossa proposta está em conformidade com as exigências de instrumentos convocatórios.

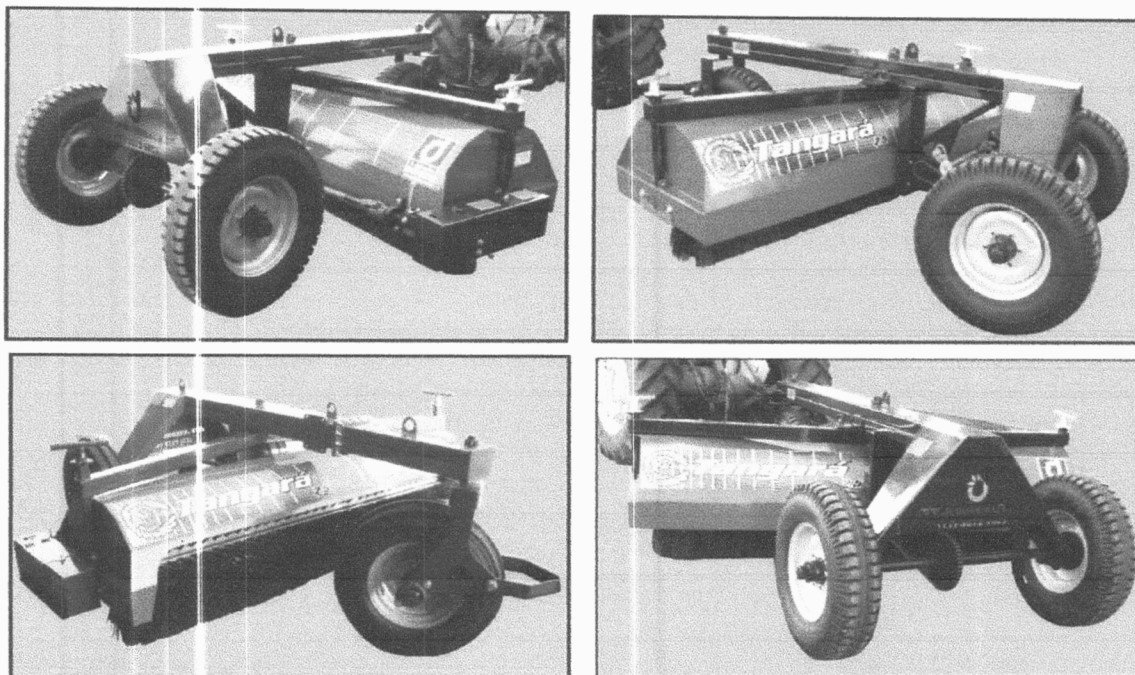
Declaração de condição de ME-EPP

Declaramos que estamos sob o Regime de Tributação de Microempresa e Empresa de Pequeno Porte



A handwritten signature or mark consisting of a stylized, scribbled shape with a long tail extending to the right.

===== FICHA TÉCNICA =====
VASSOURA MECÂNICA REBOCÁVEL
MARCA: *J. COLOMBO* MODELO: *TANGARÁ*



ESPECIFICAÇÕES TÉCNICAS

- VASSOURA MECÂNICA REBOCÁVEL.
- EXTRUTURA CONSTRUÍDA EM CHAPA DE AÇO CARBONO DE 4,75 MM.
- CHASSI APOIADO SOBRE DOIS EIXOS E TRÊS RODAS COM PNEUS ARO 16".
- SISTEMA DE MOVIMENTAÇÃO DAS ESCOVAS FEITO PELAS RODAS TRASEIRA.
- ROLO ESCOVÃO COM DIÂMETRO DE 750MM X 2.600 MM DE COMPRIMENTO E COMPOSTO DE 8 ESCOVAS SUBSTITUÍVEIS DE POLIPROPILENO DE GRANDE DURABILIDADE.
- COM CAIXA MULTIPLICADORA DE DUAS VELOCIDADES E NEUTRO.
- INDICADO PARA LIMPEZA DE DETRITOS EM OBRAS DE PAVIMENTAÇÃO ASFÁLTICA.
- LARGURA DE VARRIÇÃO DE 2,50 METROS.
- ÂNGULO DE GIRO DO CONJUNTO DE VARRIÇÃO DE ATÁ 30º.
- SISTEMA DE REGULAGEM DE ALTURA DAS ESCOVAS APOIADO SOBRE ROLAMENTOS.
- DIMENSÕES TOTAIS APROXIMADAS L 2.900 X C 4.700 X A 1.100 MM.
- ATENDE NORMA DE SEGURANÇA NR 12.

OPCIONAL

- PINTURA PERSONALIZADA CONFORME NECESSIDADE DO CLIENTE.

SUPRIMENTOS / ITENS CONSUMÍVEIS

- CERDAS DA VASSOURA: TROCAR CONFORME VERIFICADO DESGASTE.

GARANTIA DE FÁBRICA

- 01 ANO.



Ficha Técnica Descritiva do Objeto	
Número do edital:	PE 19/2021
Órgão comprador:	PREFEITURA MUNICIPAL DE VIÇOSA DO CEARÁ
Nº do lote/item:	LOTE 1 – ITEM 6.
Especificação:	VASSOURA MECÂNICA - Marcha a frente para executar bases, ponto morto usado para rebocar o espalhador, marcha a ré para os tratamentos superficiais; largura útil de varrimento: 2,44 M; comprimento aproximado das escovas: 2,440 MM; peso aproximado do implemento: 820 KG; variação do ângulo de varrimento de ambos os lados: 0° à 30°; velocidade de operação: 4 a 10 KM/H; força necessária aproximada para tração: 10CV.
Marca/ Fabricante/ Modelo, conforme o item:	SR EQUIPAMENTOS/ SR 2440VA
Prazo de validade da proposta:	60 (sessenta) dias
Preço para o lote único (em R\$):	R\$ 120.000,00 (cento e vinte mil reais).
Declaramos para todos os fins de direito, que cumprimos plenamente os requisitos de habilitação e que nossa proposta está em conformidade com as exigências do instrumento convocatório	
Declaramos que estamos enquadradas no regime de tributação de ME estando aptos a usufruir dos benefícios da Lei Complementar 123/2006, não estando inclusos em nenhuma das vedações da Referida Lei.	
Data:	17 de Setembro de 2021



Data	20/09/2021
Pregao	abr/20
Orgao	..19/2021
Validade	360 dias

ITEM	ESPECIFICAÇÃO	QUAN T	UNID	VALOR MÁX UNIT	TOTAL	MARCA
5	ROÇADEIRA HIDRÁULICA (ARTICULADA) – IDEAL PARA ROÇAGEM DE ACEIROS, MARGENS DE CAMINHOS E DE RODOVIAS	1	UN	200000,00	R\$ 200.000,00	lavrale
6	VASSOURA MECÂNICA - MARCHA A FRENTE PARA EXECUTAR BASES, PONTO MORTO USADO PARA REBOCAR O ESPALHADOR	1	UN	200000,00	R\$ 200.000,00	cvm vm 2440
7			UN			
8			UN			
9			UN			
10			UN			

R\$ 400.000,00

Validade da Proposta: 360 dias
Entrega: Conforme exigencia do Edital