

CARTA PROPOSTA

NÚMERO DO PREGÃO: 16/2021

OBJETO: AQUISIÇÃO DE ROÇADEIRA ARTICULADA PARA TRATOR E DE PEÇAS PARA MÁQUINA PERFURATRIZ



Item	Descrição	Qtd	Und	Marca/modelo	Valor unit	Valor total
03	Roçadeira hidráulica (articulada) – ideal para roçagem de aceiros, margens de caminhos e de rodovias e poda de cercas vivas e arbustos; com acoplamento aos tratores agrícolas pelo sistema hidráulico 3 pontos com acionamento pela tomada de força (540 RPM; potência mínima de 60 cv na tomada de potência (genericamente tratores com potência acima de 75 cv) unidade de corte mínima de 1,50m de largura de trabalho.	01	Und	LAVRALE RHA 150	85.900,00	85.900,00

Valor total da proposta: R\$ 85.900,00 (oitenta e cinco mil e novecentos reais).

Validade da proposta: 60 (sessenta) dias.

Prazo de entrega: 10 (dez) dias úteis.


Garantia: 12 (doze) meses.

Assistência técnica: pela própria empresa.

Declaração de que nos preços ofertados estão incluídas todas as despesas incidentes sobre o fornecimento referentes a tributos, encargos sociais e demais ônus atinentes à execução do serviço objeto desta licitação.

Declaramos, para todos os fins de direito, que cumprimos plenamente os requisitos de habilitação e que nossa Carta Proposta está em conformidade com as exigências do instrumento convocatório (edital).

Realeza, 05 de agosto de 2021.

Ficha Técnica Descritiva do Objeto	
Número do edital: PREGÃO ELETRÔNICO Nº 16/2021 - SEAG	
Órgão comprador: PREFEITURA MUNICIPAL DE VIÇOSA DO CEARÁ	
Declaramos, para todos os fins de direito, que cumprimos plenamente os requisitos de habilitação e que nossa proposta está em conformidade com as exigências do instrumento convocatório (edital).	
Declaramos, ainda, que estamos enquadradas no Regime de tributação de Empresa de Pequeno Porte , conforme estabelece o artigo 3º da Lei Complementar 123, de 14 de dezembro de 2006.	
Data: 09/08/2021	
Prazo de validade da proposta: 60 dias	
Prazo de entrega do material: 30 dias	
Prazo de garantia do material: 06 meses.	

LOTE/ITEM 3
Marca / Modelo do produto: Lavrale – RHA 150
Especificação do produto: ROÇADEIRA HIDRÁULICA (ARTICULADA) IDEAL PARA ROÇAGEM DE ACEIROS, MAL GENS DE CAMINHOS E DE RODOVIAS E PODA DE CERCAS VIVAS E ARBUTOS; COM ACOPLAMENTO AOS TRATORES AGRÍCOLAS PELO SISTEMA HIDRÁULICO 3 PONTOS COM ACIONAMENTO PELA TOMADA DE FORÇA (540 RPM) POTÊNCIA MÍNIMA DE 60 CV NA TOMADA DE POTENCIA (GENERICAME4TE TRATORES COM POTENCIA ACIMA DE 75 CV) UNIDADE DE CORTE MÍNIMA DE 1,50M DE LARGURA DE TRABALHO.
Quantidade: 01 unidade
Preço unitário inicial para o item (em R\$): 101.000,00
Preço total inicial para o item (em R\$): 101.000,00



CARTA DE PREÇO



MUNICÍPIO DE VIÇOSA DO CEARÁ / CE;

PREGÃO ELETRÔNICO Nº 16/2021/SEAG;;;

OBJETO: Aquisição de Roçadeira Hidráulica Articulada e peças para Automotriz;;

ITEM	ESPECIFICAÇÃO	QT	UN	PREÇO UNIT	PREÇO TOTAL	MARCA / MODELO
03	ROÇADEIRA HIDRÁULICA (ARTICULADA) - IDEAL PARA ROÇAGEM DE ACEIROS, MARGENS DE CAMINHÕES E DE RODOVIAS E PODA DE CERCAS VIVAS E ARBUSTOS; COM ACOPLAMENTO AOS TRATORES AGRÍCOLAS PELO9 SISTEMA HIDRÁULICO 3 PONTOS COM ACIONAMENTO PELA TOMADA DE FORÇA (540 RPM), POTENCIA MÍNIMA DE 60 CV NA TOMADA DE POTENCIA 75 CV, UNIDADE DE CORTE MINIMA DE 1,580M DE LARGURA DE TRABALHO.	01	UN	R\$ 120.000,00	R\$ 120.000,00	LAVRALE RHA

VALOR TOTAL: R\$ 120.000,00 (CENTO E VINTE MIL REAIS)

Prazo de entrega:

Validade da proposta 60 (sessenta) dias;

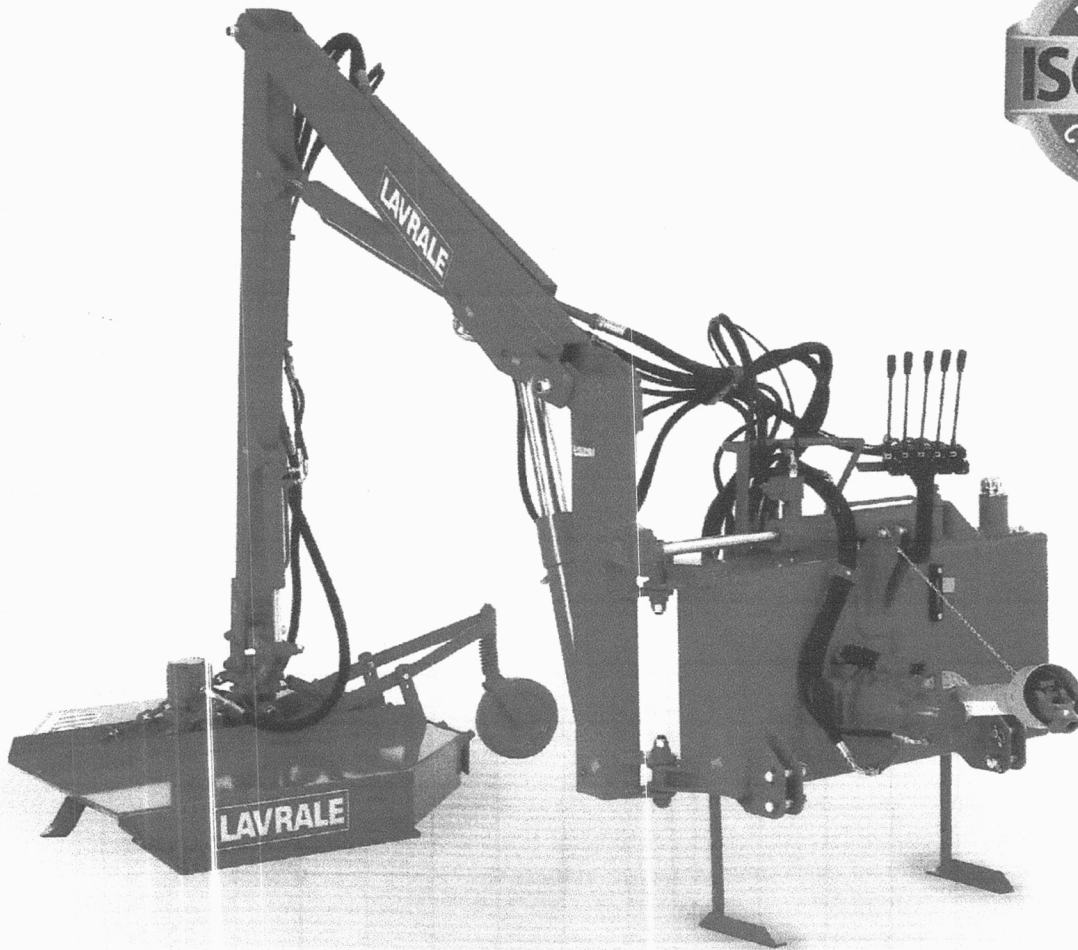
Declaramos de que nos preços ofertados estão incluídos todas as despesas iniciantes sobre o fornecimento referentes a tributos, encargos sociais e demais ônus atinentes á execução do serviço objeto desta licitação;

Declaramos, para todos os fins de direto, que cumprimos plenamente os requisitos de habilitação e que nossa Carta Proposta está em conformidade com as exigências do instrumento convocatório (edital);

*****TODAS E DEMAIS CONDIÇÕES CONFORME EDITAL...**

**ROÇADEIRA
HIDRÁULICA ARTICULADA**
DESMALIZADORA HIDRÁULICA ARTICULADA

LAVRALE



**Série / Serie
RHA**

A handwritten signature in black ink.

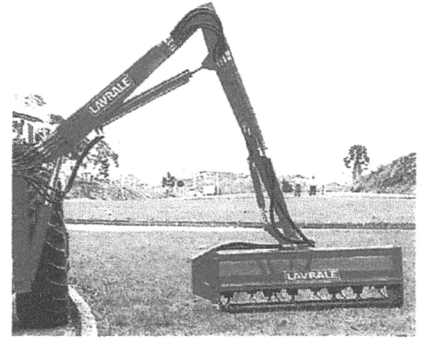


ROÇADEIRA HIDRÁULICA ARTICULADA

DESMALZADORA HIDRÁULICA ARTICULADA

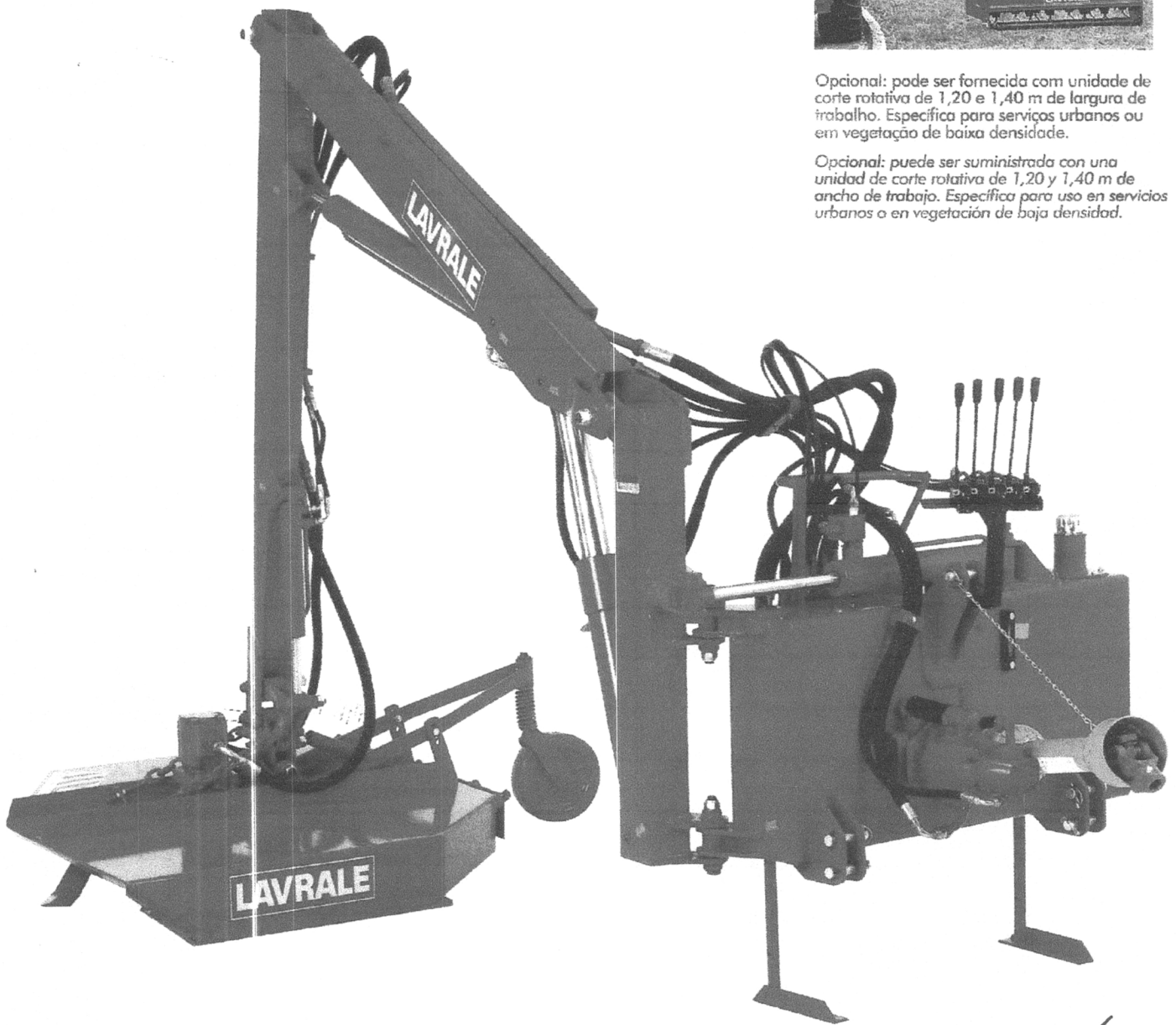


Série / Serie RHA



Opcional: pode ser fornecida com unidade de corte rotativa de 1,20 e 1,40 m de largura de trabalho. Especifica para serviços urbanos ou em vegetação de baixa densidade.

Opcional: puede ser suministrada con una unidad de corte rotativa de 1,20 y 1,40 m de ancho de trabajo. Especifica para uso en servicios urbanos o en vegetación de baja densidad.



ROÇADEIRA HIDRÁULICA ARTICULADA DESMALEZADORA HIDRÁULICA ARTICULADA



- Ideal para roçagem de aceiros, margens de caminhos, rodovias, podas de cercas vivas e arbustos na versão roçadeira;

- Estrutura e componentes reforçados, dimensionados para suportarem trabalho contínuo e pesado;

- Dois circuitos hidráulicos independentes facilitam os movimentos e reduzem a geração de calor. Possui válvulas de alívio independentes em cada circuito hidráulico, proporcionando segurança e proteção contra impactos;

- Acoplamento aos tratores agrícolas pelo sistema hidráulico 3 pontos com acionamento pela tomada de força (540 r.p.m. / CAT II);

- Potência mínima de 59 cv na tomada de força (genericamente tratores com potência acima de 75 cv);

- Comandos simples, extremamente acessíveis ao operador. Tela de proteção para sua segurança. Sistema de acionamento do comando hidráulico através de cabos;

- Grande maleabilidade, sua articulação permite transpor obstáculos e efetuar o corte nos planos horizontal e vertical, em aclives e em declives.

- Ideal para la limpieza de canales "corta fuego", márgenes de caminos y de carreteras y poda de cercas y arbustos en la versión desmazeladora;

- Estrutura y componentes reforçados, desarrollados para soportar trabajo continuo y pesado;

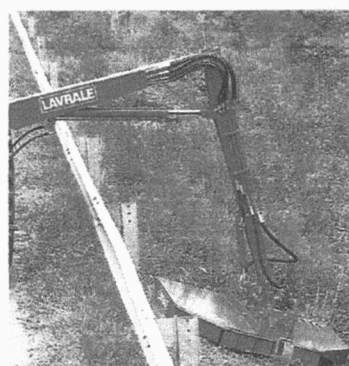
- Dos circuitos hidráulicos independentes facilitan los movimientos y reducen la generación de calor. Posee válvulas de alivio independentes en cada circuito hidráulico, ofreciendo seguridad y protección contra impactos;

- Acoplamiento en los tractores agrícolas por el sistema hidráulico 3 puntos con accionamiento por la toma de fuerza (540 rpm / CAT II);

- Potencia mínima de 59 cv en la toma de fuerza (genéricamente los tractores con potencia superior a 75 cv);

- Comandos simples, extremadamente accesibles al operador. Tela de protección para su seguridad. Sistema de accionamiento del comando hidráulico por los cables;

- Con una gran operabilidad, su articulación permite superar obstáculos y realizar el corte en el plano horizontal y vertical, en bajadas y/o subidas.

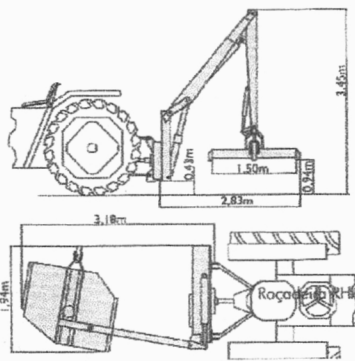
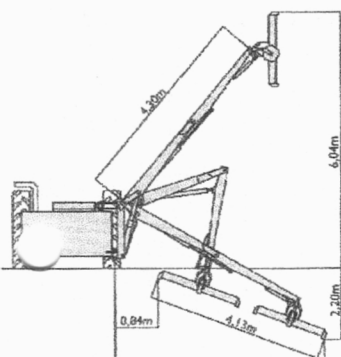


ROÇADEIRA HIDRÁULICA ARTICULADA DESMALEZADORA HIDRÁULICA ARTICULADA



Série / Serie RHA

Modelo/Modelo	ROÇADEIRA	ROTATIVA 120	ROTATIVA 140
Largura de corte (mm)/Ancho de corte (mm)	1,5	1,2	1,4
Altura de corte (m)/Altura de corte (m)	Mínima de 10mm		
Número de navalhas (em aço carbono tratados termicamente) Número de navajas (en acero carbono tratados térmicamente)	2	40	36
Velocidade tangencial das navalhas Velocidad tangencial de navajas	120 m/s	40 m/s	
Velocidade de trabalho/Velocidad de trabajo	3 a 7 km/h, conforme as condições do terreno / 3 a 7 km/h, conforme las condiciones del terreno		
Peso aproximado com óleo (kg)/Peso aproximado con aceite (kg)	1050	1040	1080
Peso aproximado sem óleo (kg)/Peso aproximado sin aceite (kg)	900	900	930
Capacidade de óleo/Capacidad de aceite	Reservatório + cilindros = 140 litros / Depósito + cilindros = 140 litros		
Alcance de corte lateral (m)/Alcance de corte lateral (m)	4,30		
Altura Máx. de Corte (m)/Altura Max. de corte (m)	6,04		
Largura Máx. Transporte (m)/Ancho Max. Transporte (m)	1,94		
Potência (cv)/Potencia (cv)	59 cv no TDP, acondicionado a um peso mínimo de 2500 kg (não lastreado), para proporcionar equilíbrio adequado ao conjunto/59 cv en la TDP, acondicionado a un peso mínimo de 2500 kg (no lastreado), para proporcionar un equilibrio adecuado al conjunto.		



COMPARATIVO DE PRODUTIVIDADE COMPARATIVO DE PRODUCTIVIDAD

1 HOMEM X 1 MÁQUINA / 1 HOMBRE POR MÁQUINA

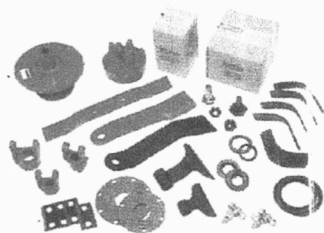
1 HOMEM / 1 HOMBRE
1 m de largura x 400 m de comprimento = 400 m²
(dia de 6 horas de trabalho efetivo)

1 m de ancho x 400 m de largo = 400 m²
(dia de 6 horas de trabajo efectivo)

1 MÁQUINA / 1 MÁQUINA
1,5 m de largura com velocidade de 3 km/h = 27.000 m²
(dia de 6 horas de trabalho efetivo)

1,5 m de ancho con velocidad de 3 km/h = 27.000 m²
(dia de 6 horas de trabajo efectivo)

**1 MÁQUINA = 68 HOMENS
1 MÁQUINA = 68 HOMBRES**



Poças originais Lavrale, garantia de qualidade e durabilidade.
Piezas originales Lavrale, garantía de calidad y durabilidad.

Concessionária



LAVRALE

Agritech Lavrale S.A. - Divisão Lavrale
Rua Oberdan Cavinatto, 290 - Fone/Fax: (54) 3238.8500
Caixa Postal 739 - 95055-450 - Caxias do Sul - RS - Brasil
www.lavrale.com.br