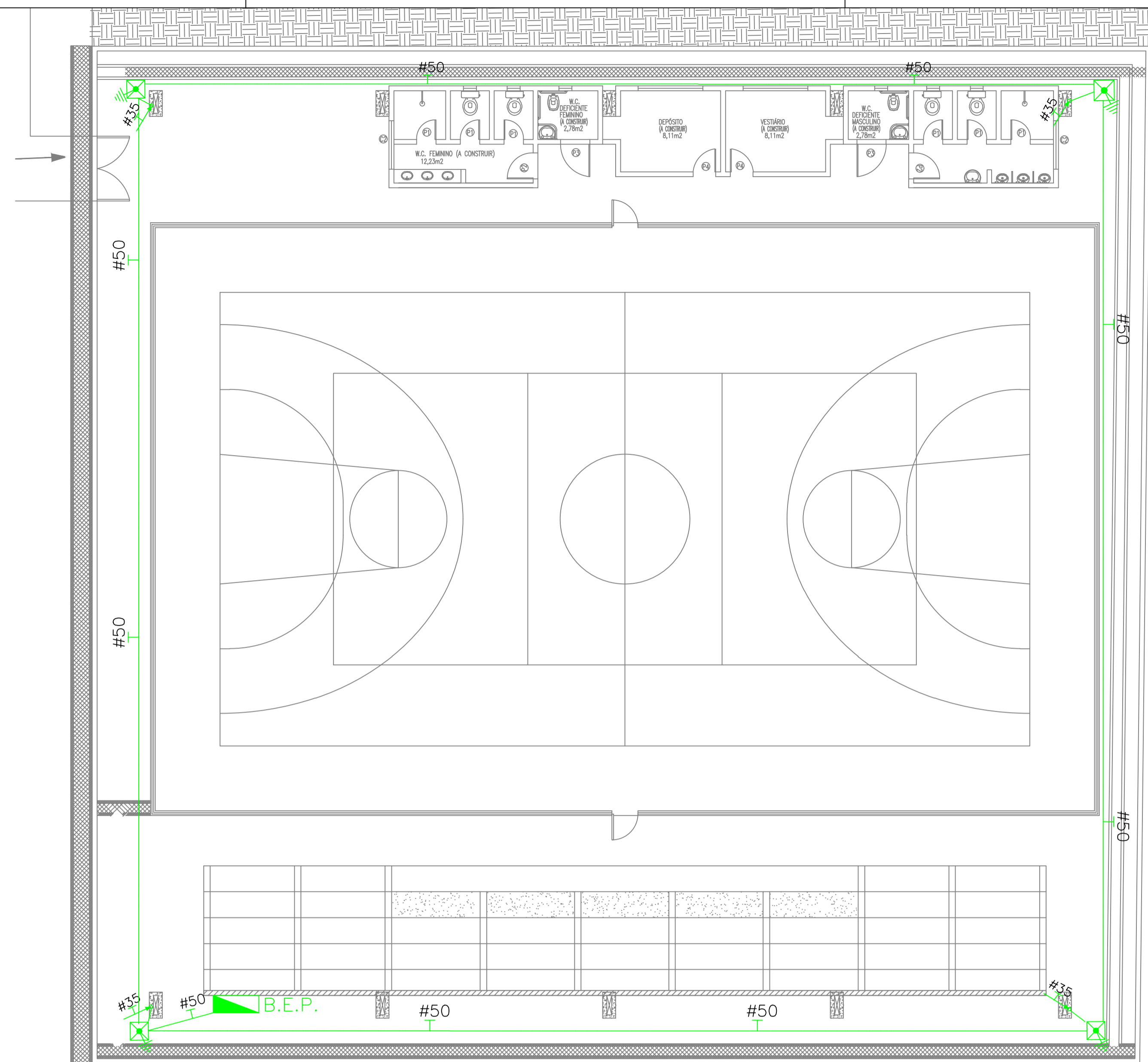
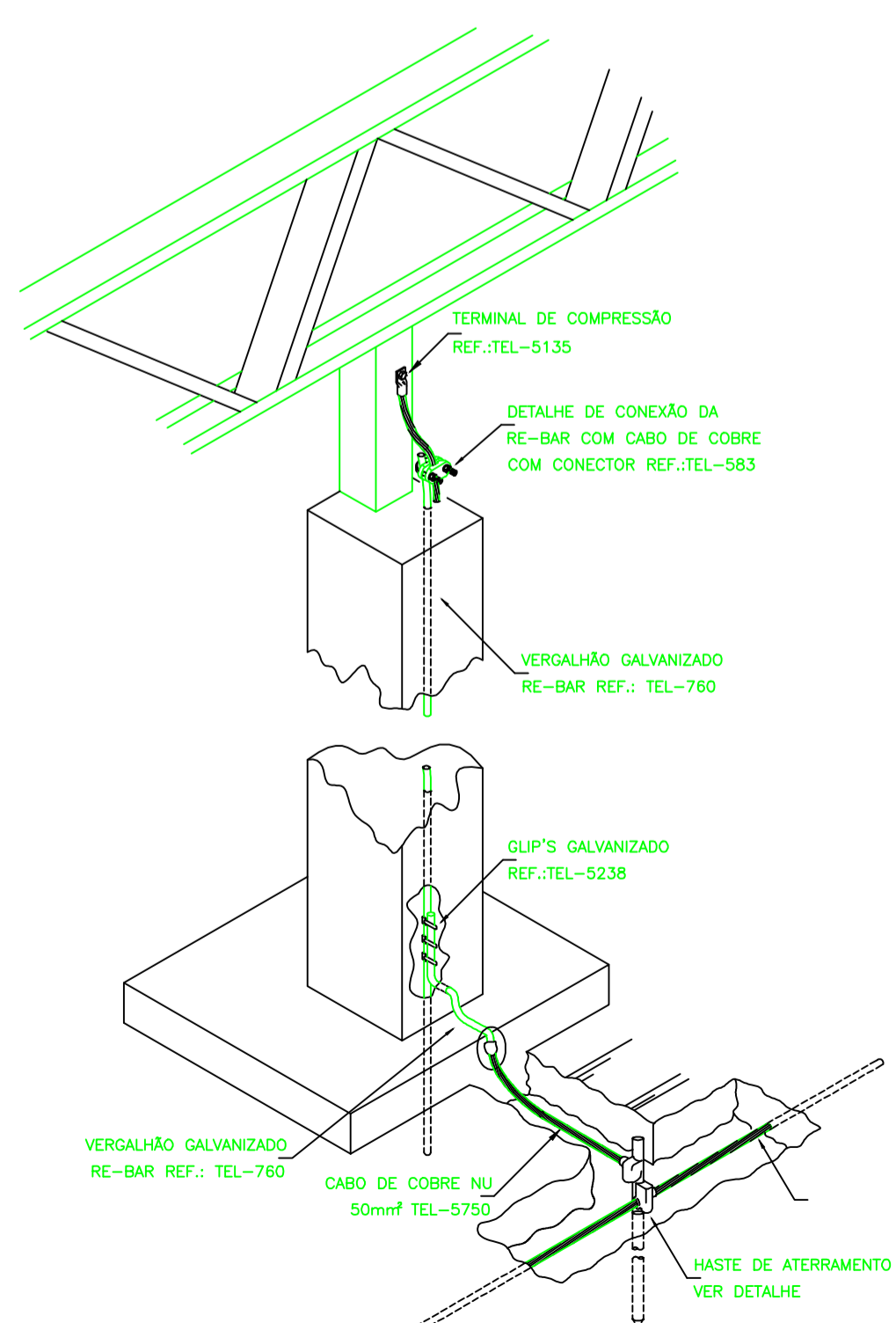


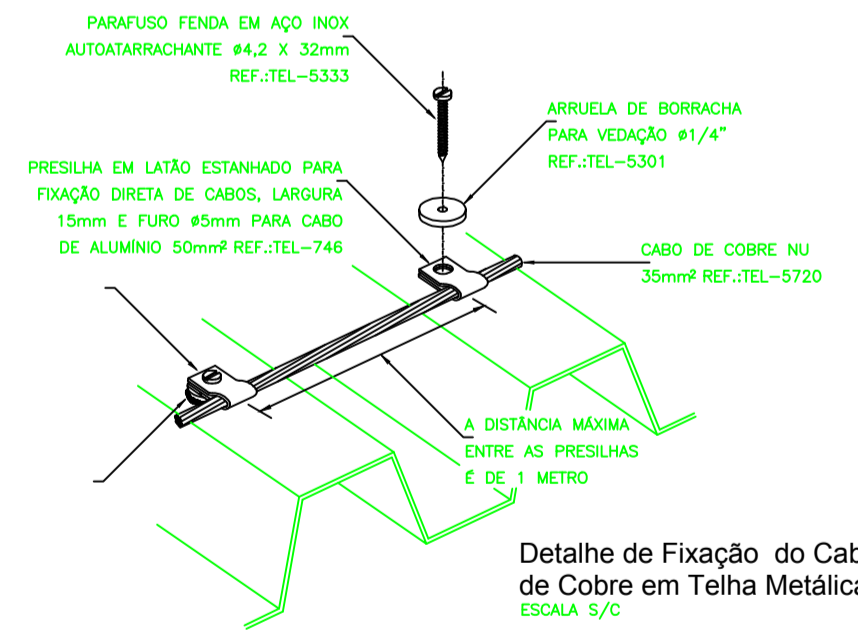
PLANTA COBERTA
ESCALA 1/100



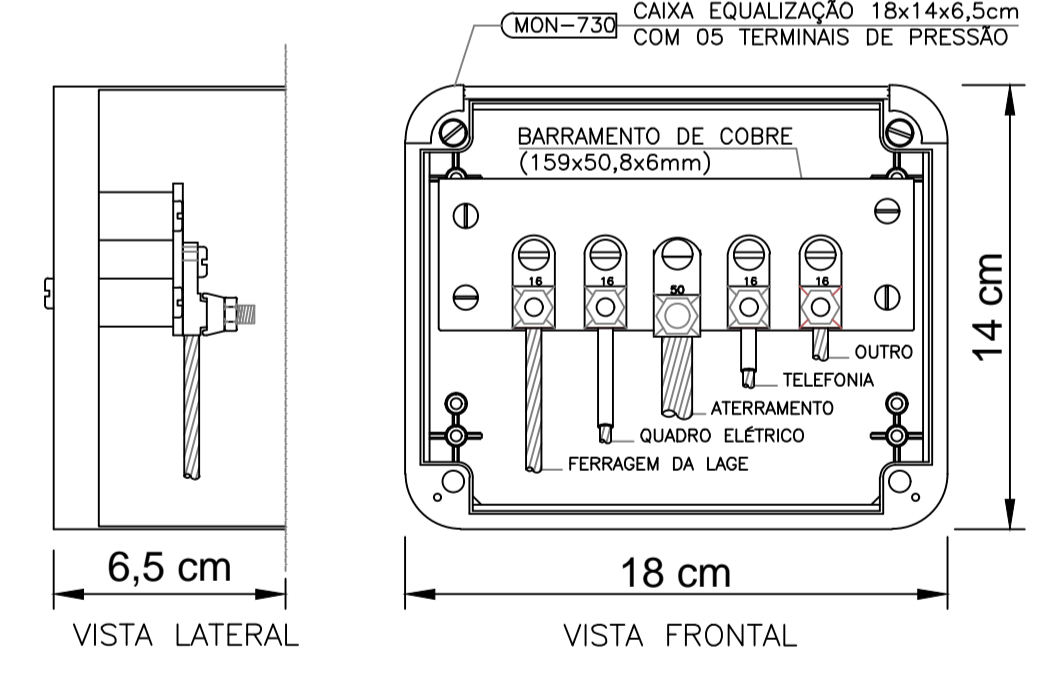
PLANTA BAIXA
ESCALA 1/100



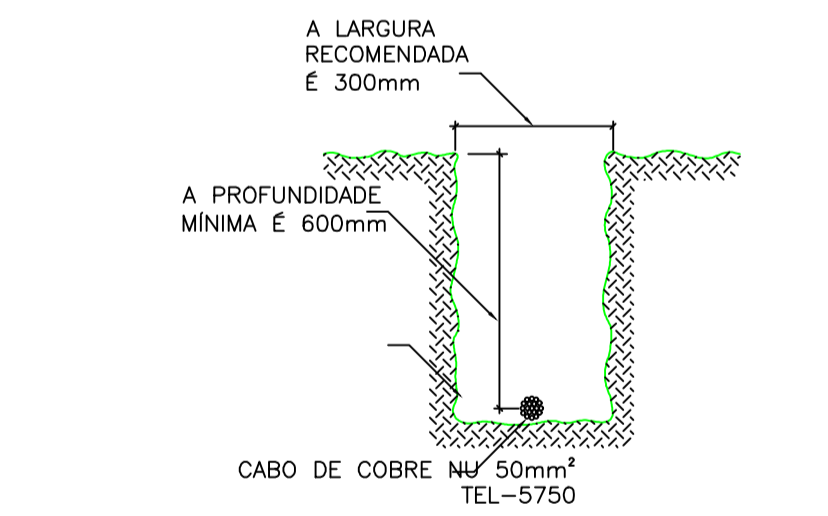
Interligação da RE-BAR com a Captação
ESCALA 5/8



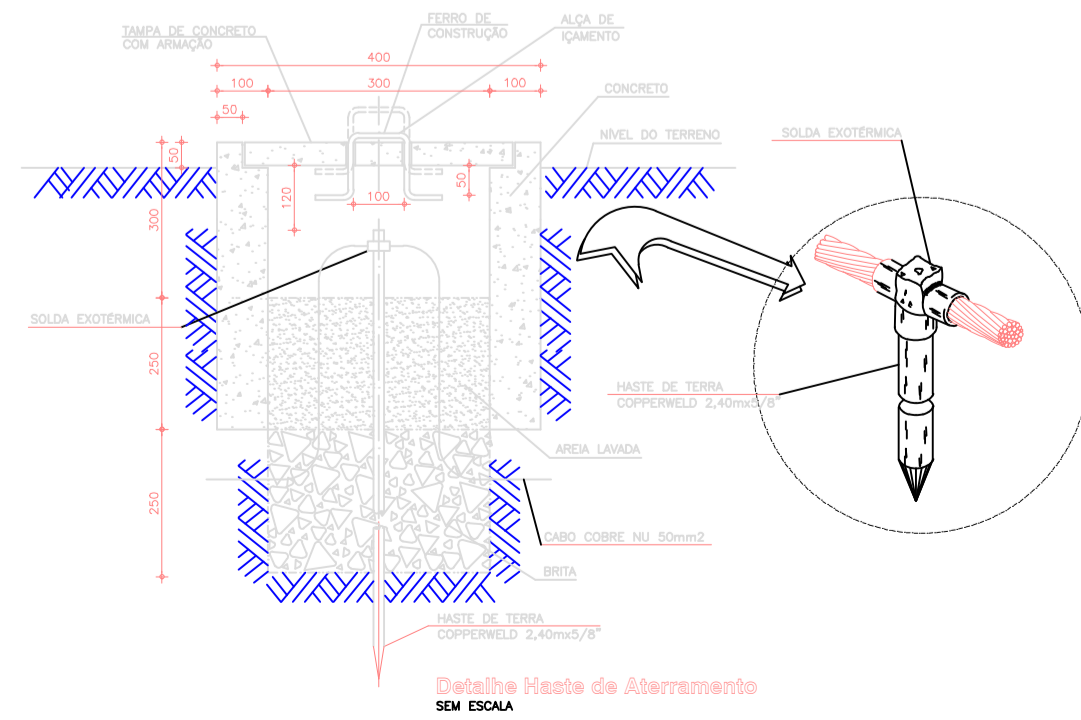
Detalhe de Fixação do Cabo de Cobre em Telha Metálica
ESCALA 5/8



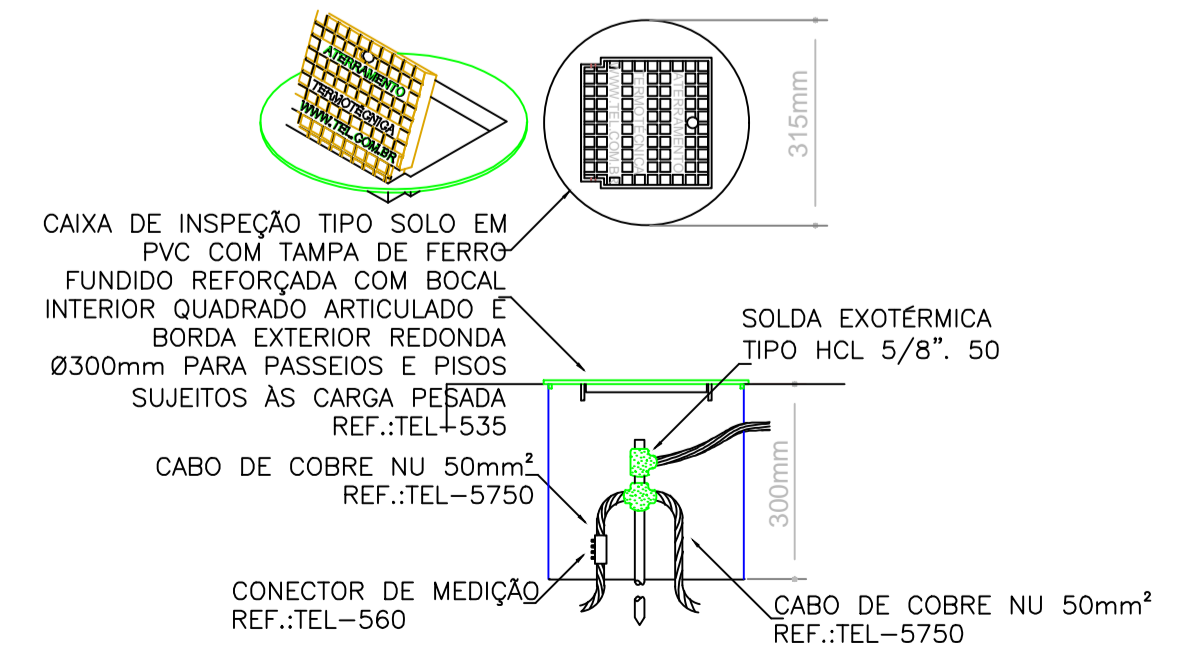
CAIXA DE EQUALIZAÇÃO DOS POTENCIAIS 18x14cm EM PVC
DETALHE SEM ESCALA



DETALHE DA VALA PARA A MALHA DE ATERRAMENTO



Detalhe Haste de Aterramento
SEM ESCALA



DETALHE DE INSTALAÇÃO DA CAIXA DE INSPEÇÃO TIPO SOLO COM TAMPÃO REFORÇADA PARA CONEXÃO DAS MALHAS
SEM ESCALA

PROPRIETÁRIO		CREA:	
RESPONSÁVEL TÉCNICO			
PREFEITURA MUNICIPAL DE VIÇOSA DO CEARÁ			
PROJETO: REFORMA DA QUADRA POLIESPORTIVA COBERTA DA E.E.F. ISAAC VIEIRA DO ESPÍRITO SANTO - NA VILA DE PASSAGEM FLORIDA - MUNICÍPIO DE VIÇOSA DO CEARÁ - CE			
		ASSUNTO: PROJETO SPDA	
ESCALA: INDICADA	DATA: JUNHO/2019	FOLHA: 5/5	
ÁREA:	CAD: F.RAMON A.SAMPAIO		