

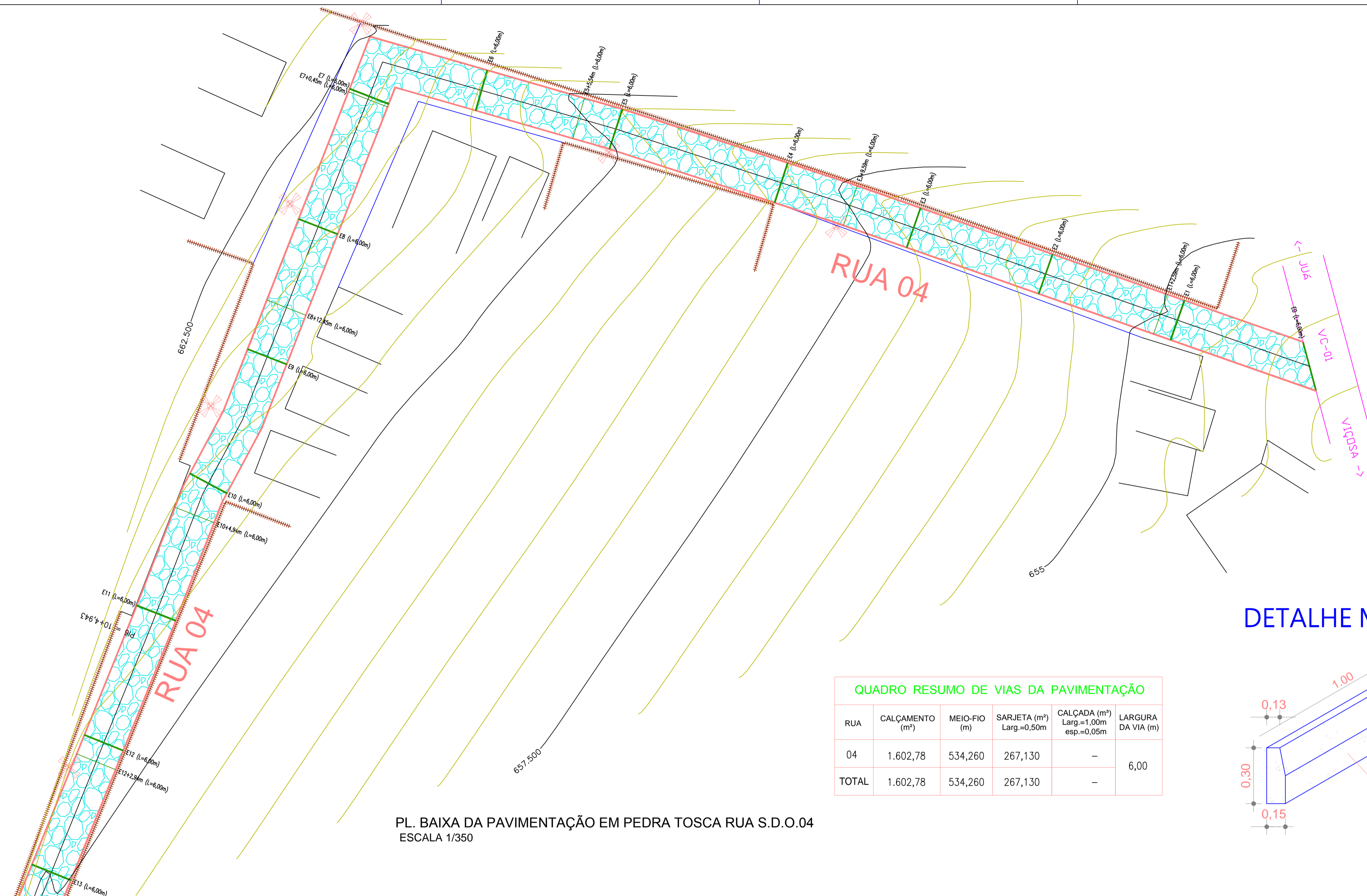
PLANTA BAIXA - TRECHO EM FRENTE À ESCOLA
ESCALA 1/350

QUADRO RESUMO DE VIAS DA PAVIMENTAÇÃO

LOCAL	CALÇAMENTO (m²)
ACESSO (EM FRENTE AO COLÉGIO)	572,85m²
TOTAL	572,85m²

LEGENDA

- PAVIMENTAÇÃO EM PEDRA TOSCA A SER EXECUTADA
- SARJETA (e = 0,02m / L = 0,35m)
- MEIO-FIO INTERNO
- CERCA DE ARAME
- POSTE DE ILUMINAÇÃO
- EDIFICAÇÃO
- MEIO-FIO REBAIXADO
- PAVIMENTAÇÃO ASFÁLTICA EXISTENTE

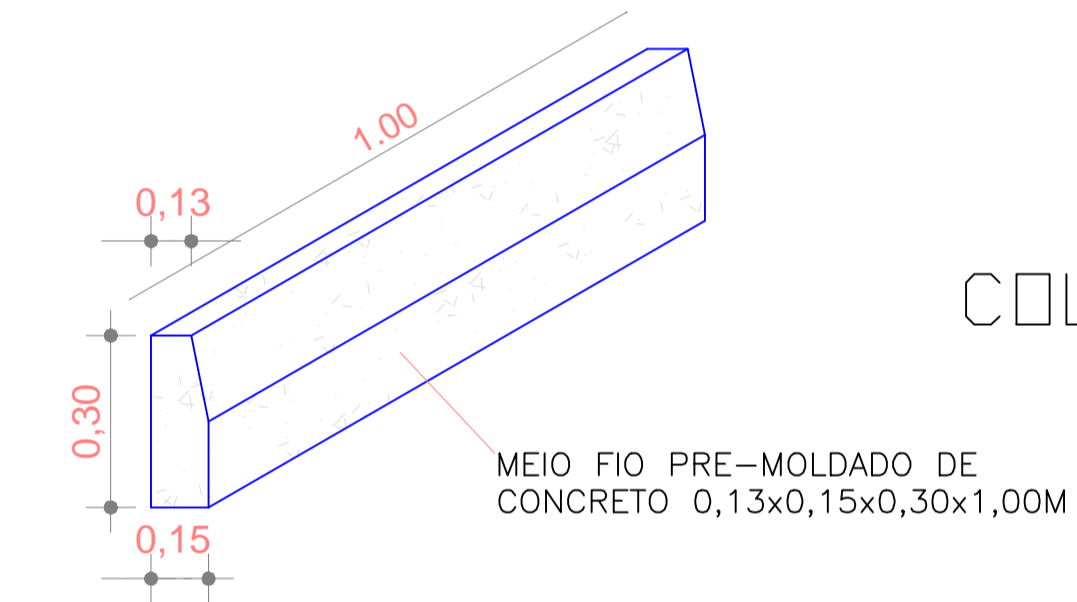


PL. BAIXA DA PAVIMENTAÇÃO EM PEDRA TOSCA RUA S.D.O.04
ESCALA 1/350

QUADRO RESUMO DE VIAS DA PAVIMENTAÇÃO

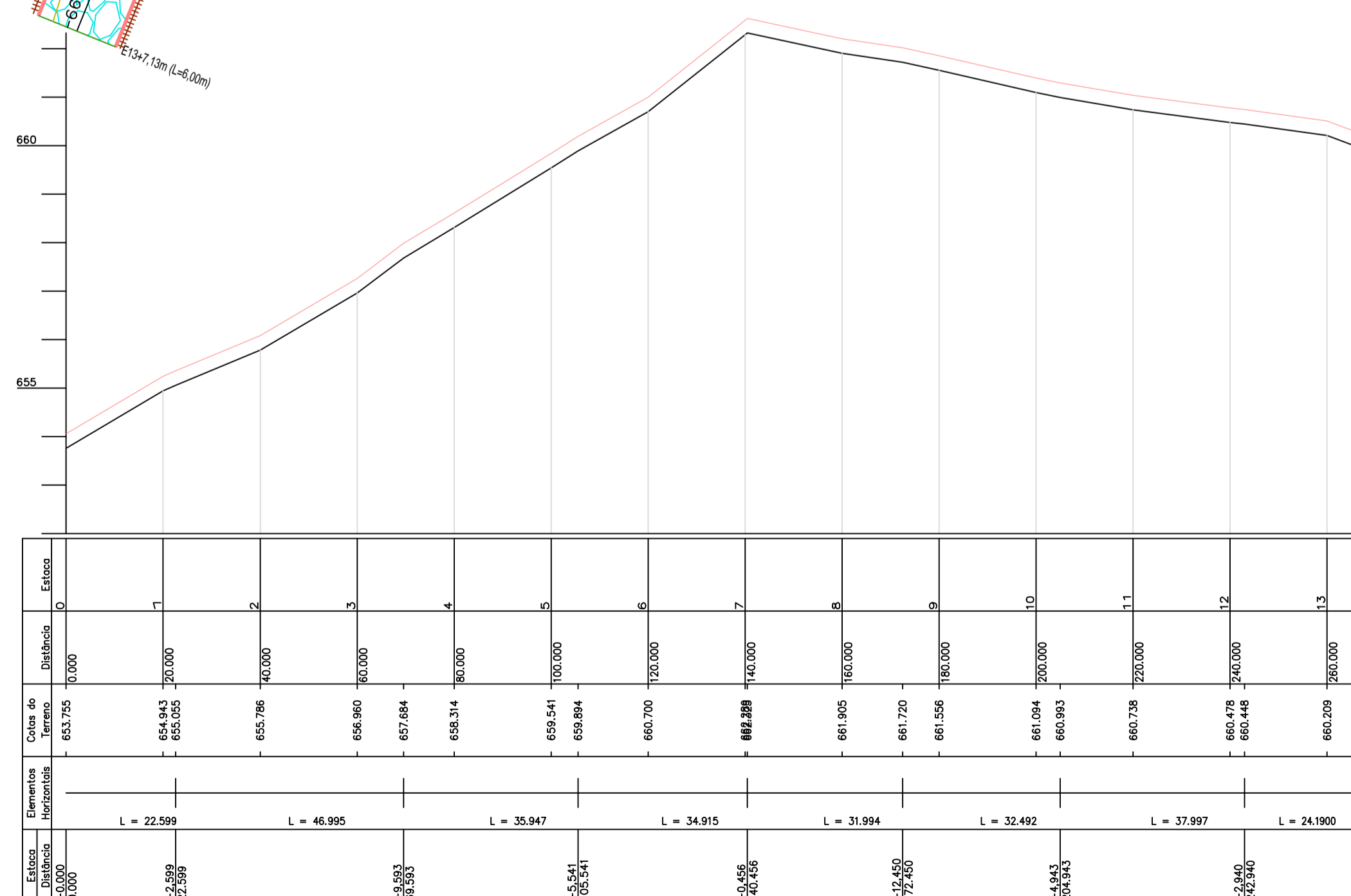
RUA	CALÇAMENTO (m²)	MEIO-FIO (m)	SARJETA (m²) Larg.=0,50m	CALÇADA (m²) Larg.=1,00m esp.=0,05m	LARGURA DA VIA (m)
04	1.602,78	534,260	267,130	-	6,00
TOTAL	1.602,78	534,260	267,130	-	-

DETALHE MEIO-FIO

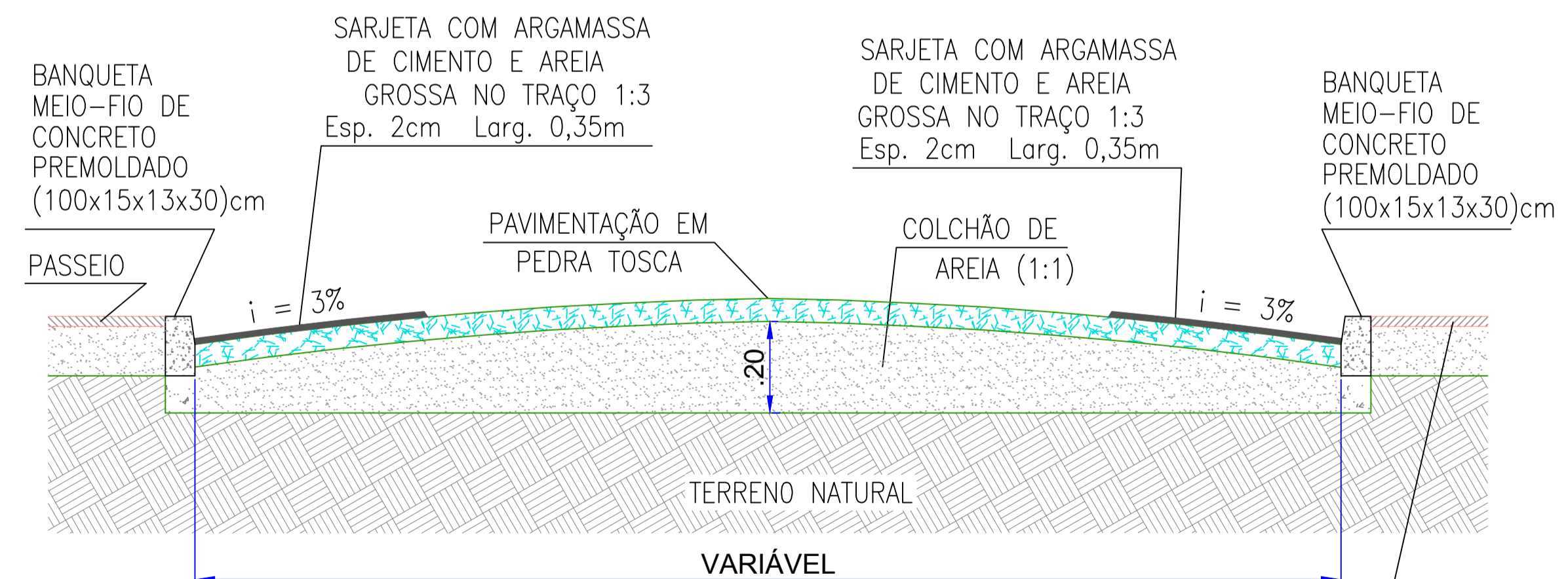


COLÉGIO

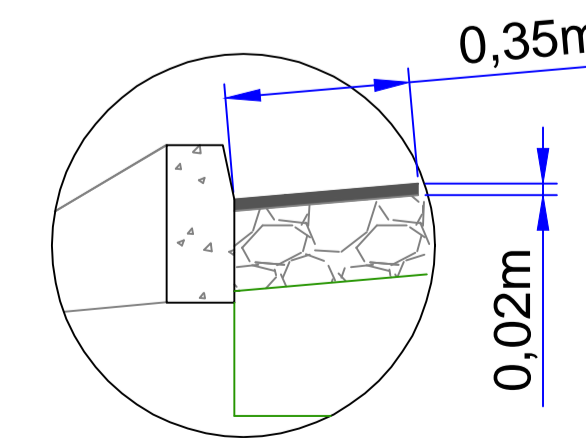
572,85m²



PERFIL GEOMÉTRICO DA RUA 04
ESCALA 1/750



DETALHE PAVIMENTAÇÃO RUA
ESCALA 1/25



DETALHE SEM ESCALA

APROVADO

SEINFRA APROVADO PMVC

LEGENDA DE INDICAÇÕES

INDICAÇÃO DE ESCALA/TÍTULO

NÚMERO DO DESENHO

TÍTULO DO DESENHO ESCALA DO DESENHO

PROJETO Rafael Silva de Matos Brito CREA-Ce 13.234-D

CONSTRUÇÃO

PROPRIETÁRIO

PREFEITURA MUNICIPAL DE VIÇOSA DO CEARÁ

PROJETO: PAVIMENTAÇÃO EM PEDRA TOSCA NAS RUAS DA VILA DE PASSAGEM FLORIDA

LOCAL: DIVERSAS VIAS - VILA DE PASSAGEM FLORIDA - ZONA RURAL - MUNICÍPIO DE VIÇOSA DO CEARÁ - CE

DESENHOS DA PRANCHA

PLANTA BAIXA PAVIMENTAÇÃO RUA S.D.O.04 INDICADA

DETALHE DA PAVIMENTAÇÃO INDICADA

DETALHE MEIO-FIO INDICADA

QUADRO RESUMO DE VIAS INDICADA

LEGENDA INDICADA

PERFIL GEOMÉTRICO INDICADA

RESPONSÁVEL - PROJETO Rafael S. de M. Brito

RESPONSÁVEL - DESENHO F. Ramon de A. Sampaio

DATA JULHO 2019

PRANCHA 05/05