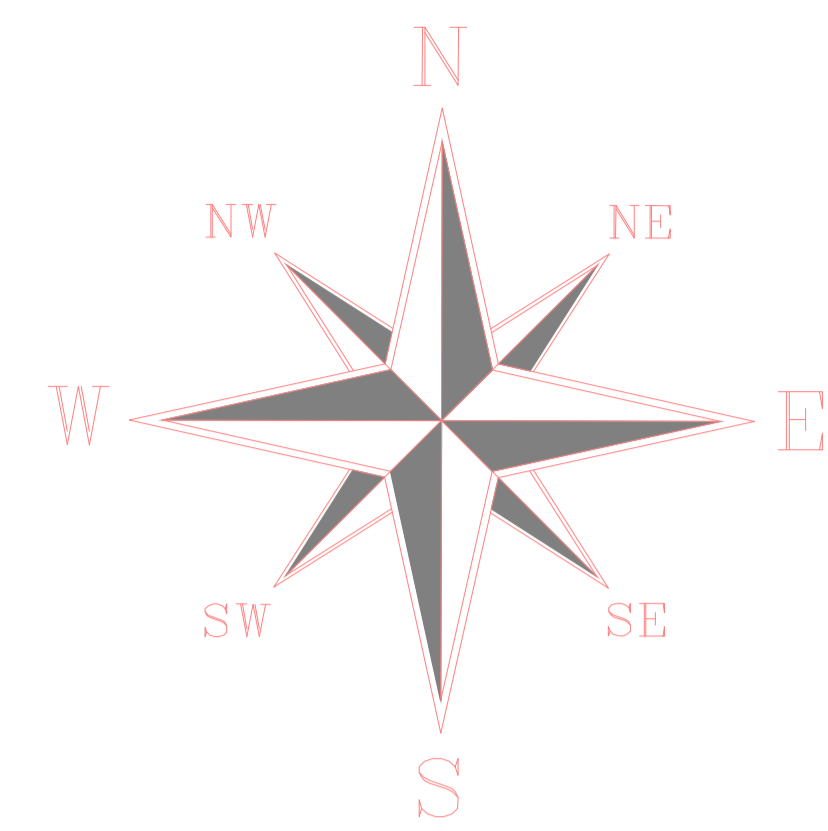
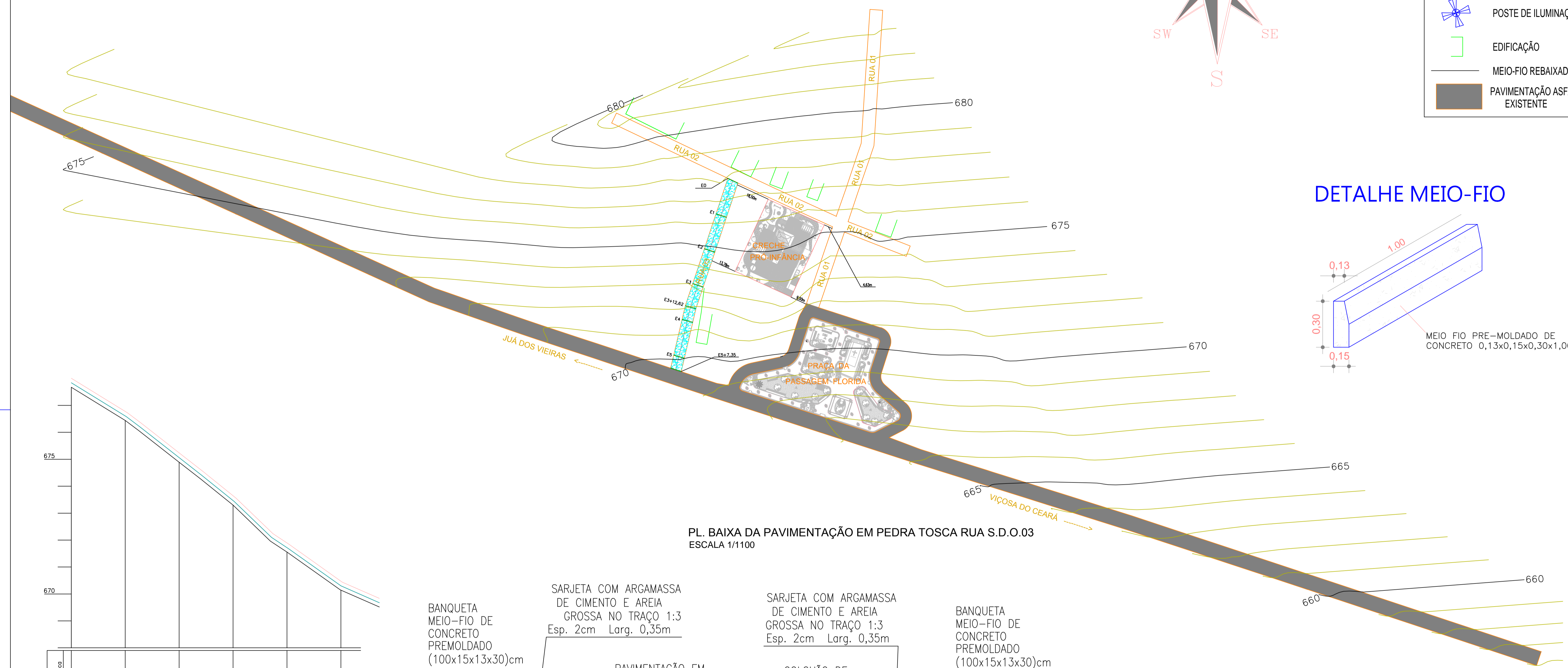


QUADRO RESUMO DE VIAS DA PAVIMENTAÇÃO EM PEDRA TOSCA					DISTÂNCIA ENTRE AS AS ESTACAS (m)
RUA	MEIO-FIO (m)	CALÇAM. (m ²)	SARJETA (m ²) LARG.=0,35m	LARGURA (m)	
03	214,70	644,10	107,35	6,00	20,00

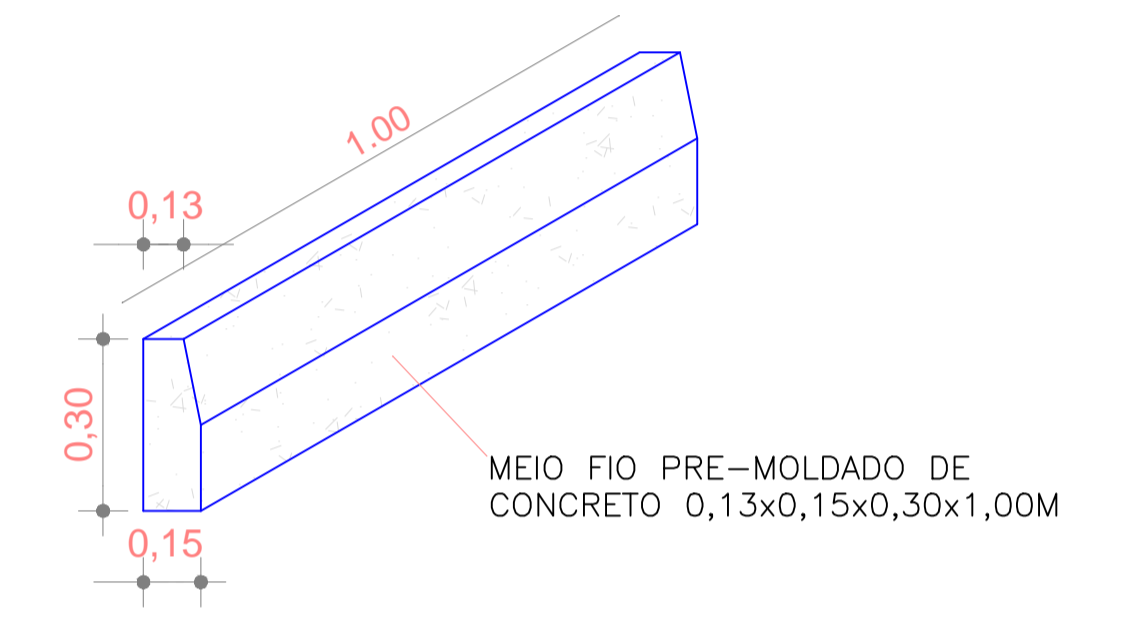


LEGENDA

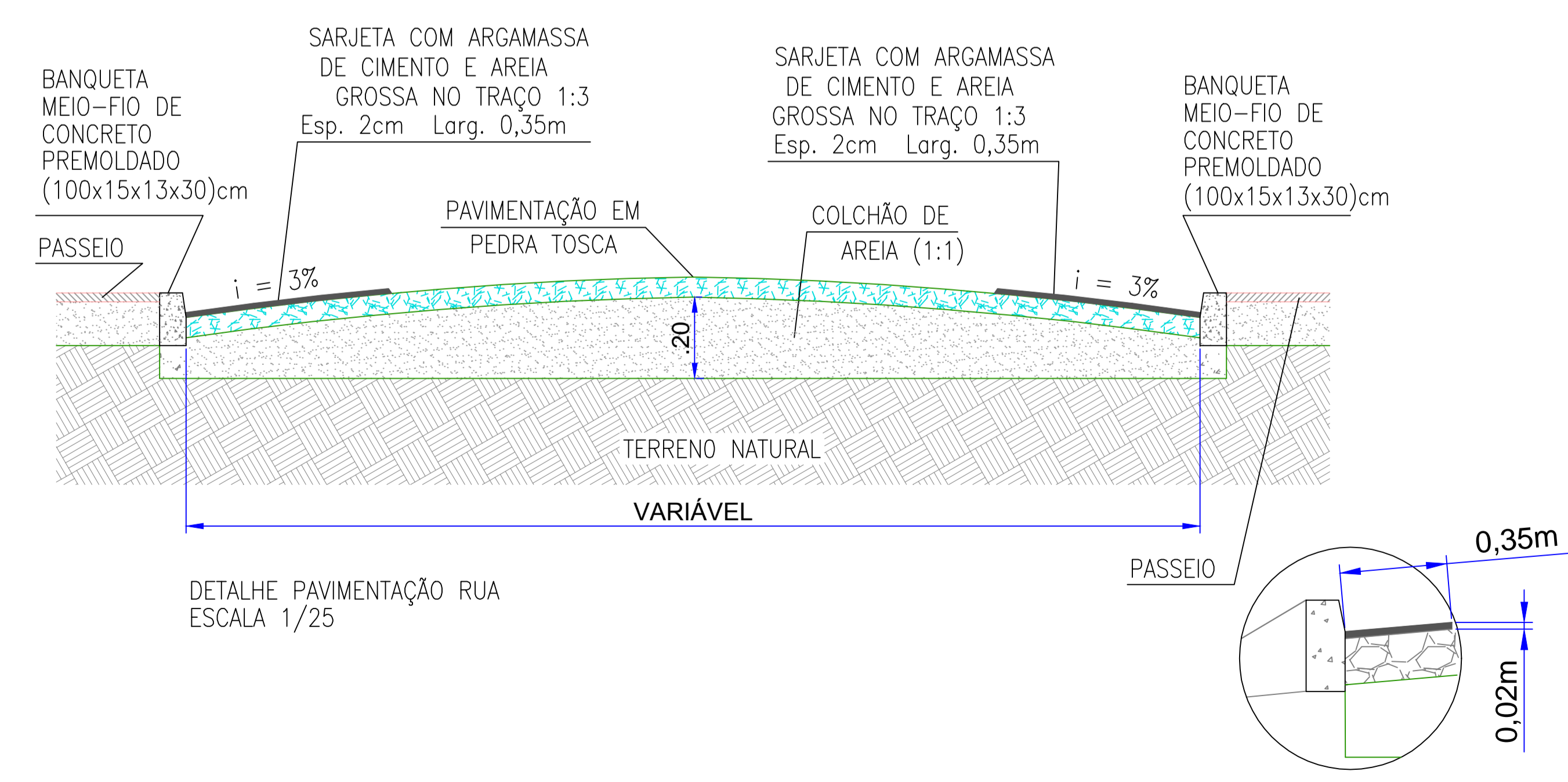
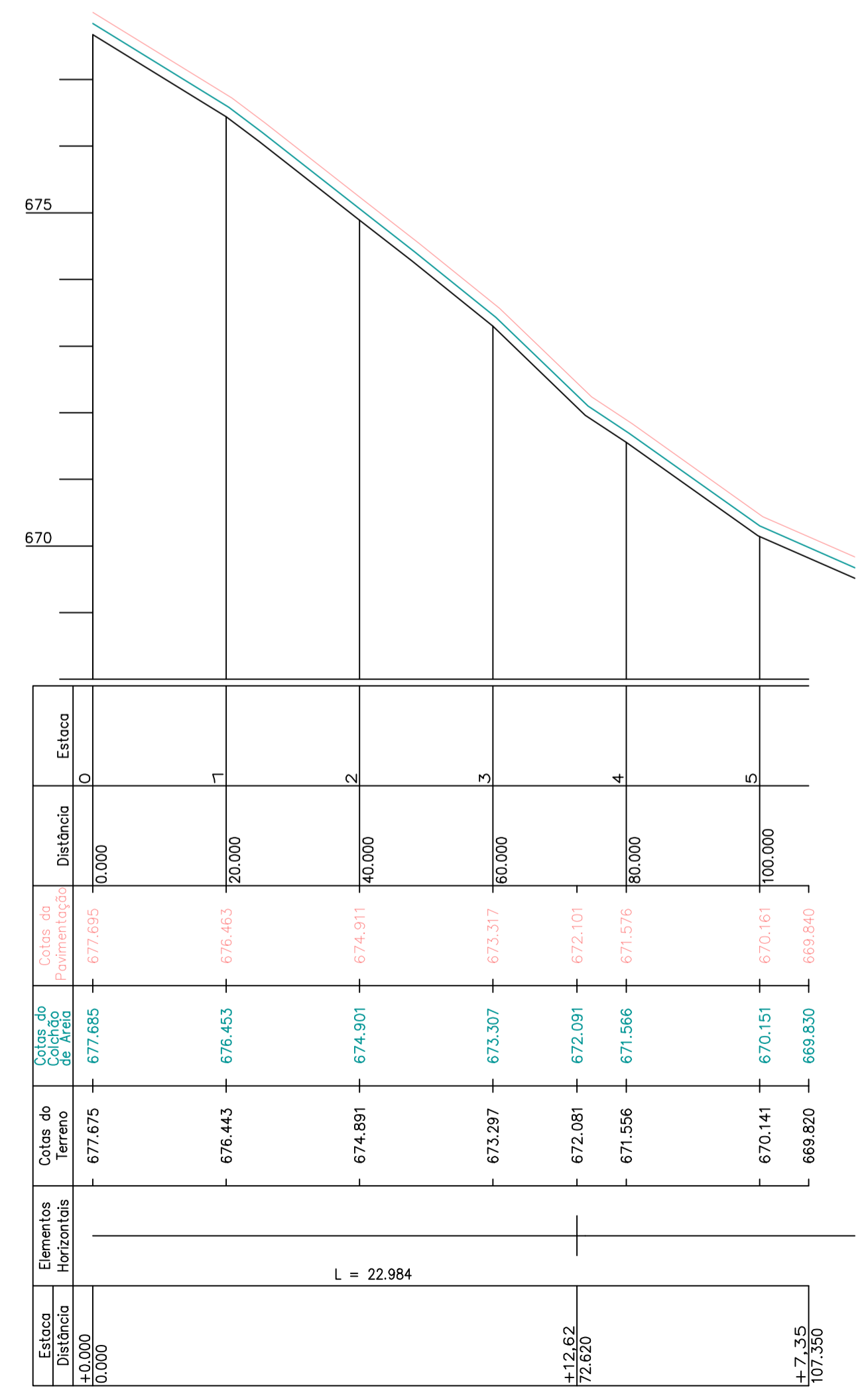
- PAVIMENTAÇÃO EM PEDRA TOSCA A SER EXECUTADA
- SARJETA (e = 0,02m / L = 0,35m)
- MEIO-FIO INTERNO
- CERCA DE ARAME
- POSTE DE ILUMINAÇÃO
- EDIFICAÇÃO
- MEIO-FIO REBAIXADO
- PAVIMENTAÇÃO ASFÁLTICA EXISTENTE



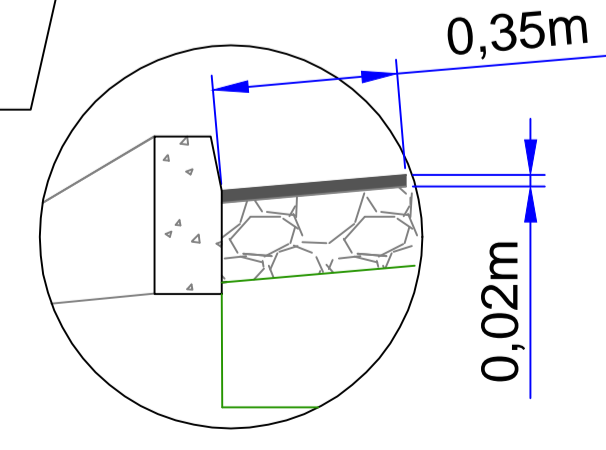
DETALHE MEIO-FIO



PL. BAIXA DA PAVIMENTAÇÃO EM PEDRA TOSCA RUA S.D.O.03
ESCALA 1/1100



DETALHE PAVIMENTAÇÃO RUA
ESCALA 1/25



PERFIL GEOMÉTRICO RUA 03
ESCALA 1/750

APROVADO

LEGENDA DE INDICAÇÕES

INDICAÇÃO DE ESCALA/TÍTULO

NÚMERO DO DESENHO

TÍTULO DO DESENHO

ESCALA DO DESENHO

PROJETO: Rafael Silva de Matos Brito
CREA-Ce 13.234-D

CONSTRUÇÃO

PROPRIETÁRIO

PREFEITURA MUNICIPAL DE VIÇOSA DO CEARÁ

PROJETO: PAVIMENTAÇÃO EM PEDRA TOSCA NAS RUAS DA VILA DE PASSAGEM FLORIDA

LOCAL: DIVERSAS VIAS - VILA DE PASSAGEM FLORIDA - ZONA RURAL - MUNICÍPIO DE VIÇOSA DO CEARÁ - CE

DESENHOS DA PRANCHA

PLANTA BAIXA PAVIMENTAÇÃO RUA S.D.O.03 INDICADA

DETALHE DA PAVIMENTAÇÃO INDICADA

DETALHE MEIO-FIO INDICADA

QUADRO RESUMO DE VIAS INDICADA

LEGENDA INDICADA

PERFIL GEOMÉTRICO INDICADA

RESPONSÁVEL - PROJETO: Rafael S. de M. Brito

RESPONSÁVEL - DESENHO: F. Ramon de A. Sampaio

DATA: JULHO 2019

PRANCHA: 04/05