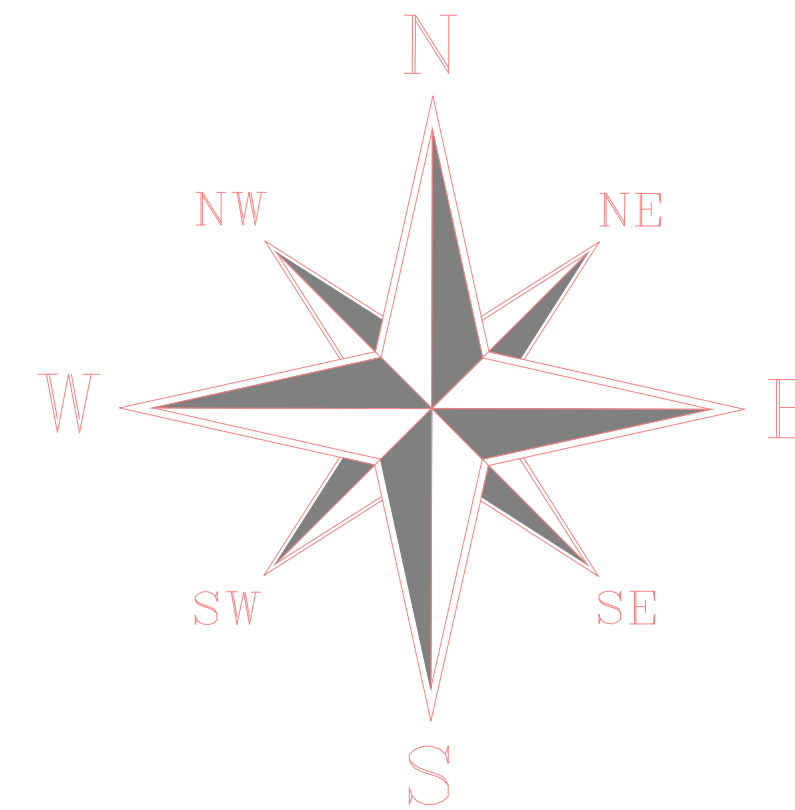
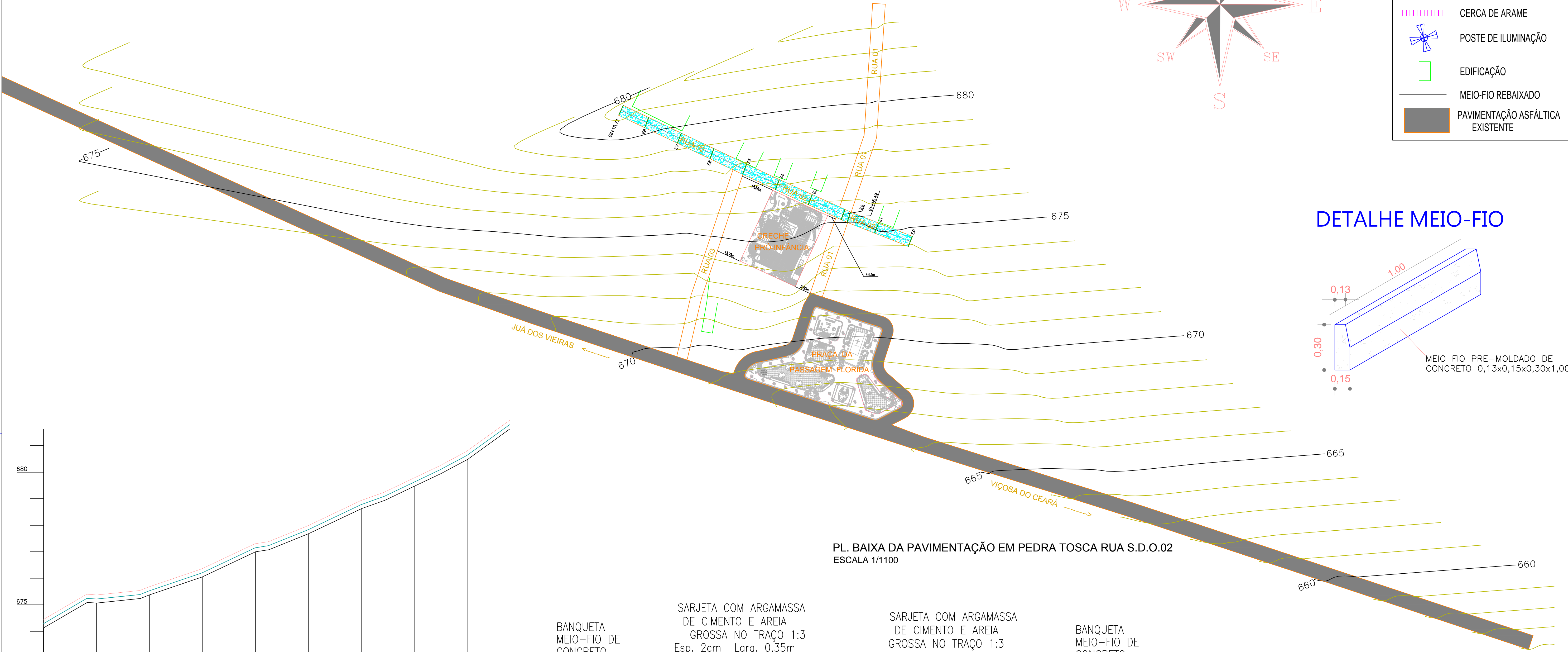


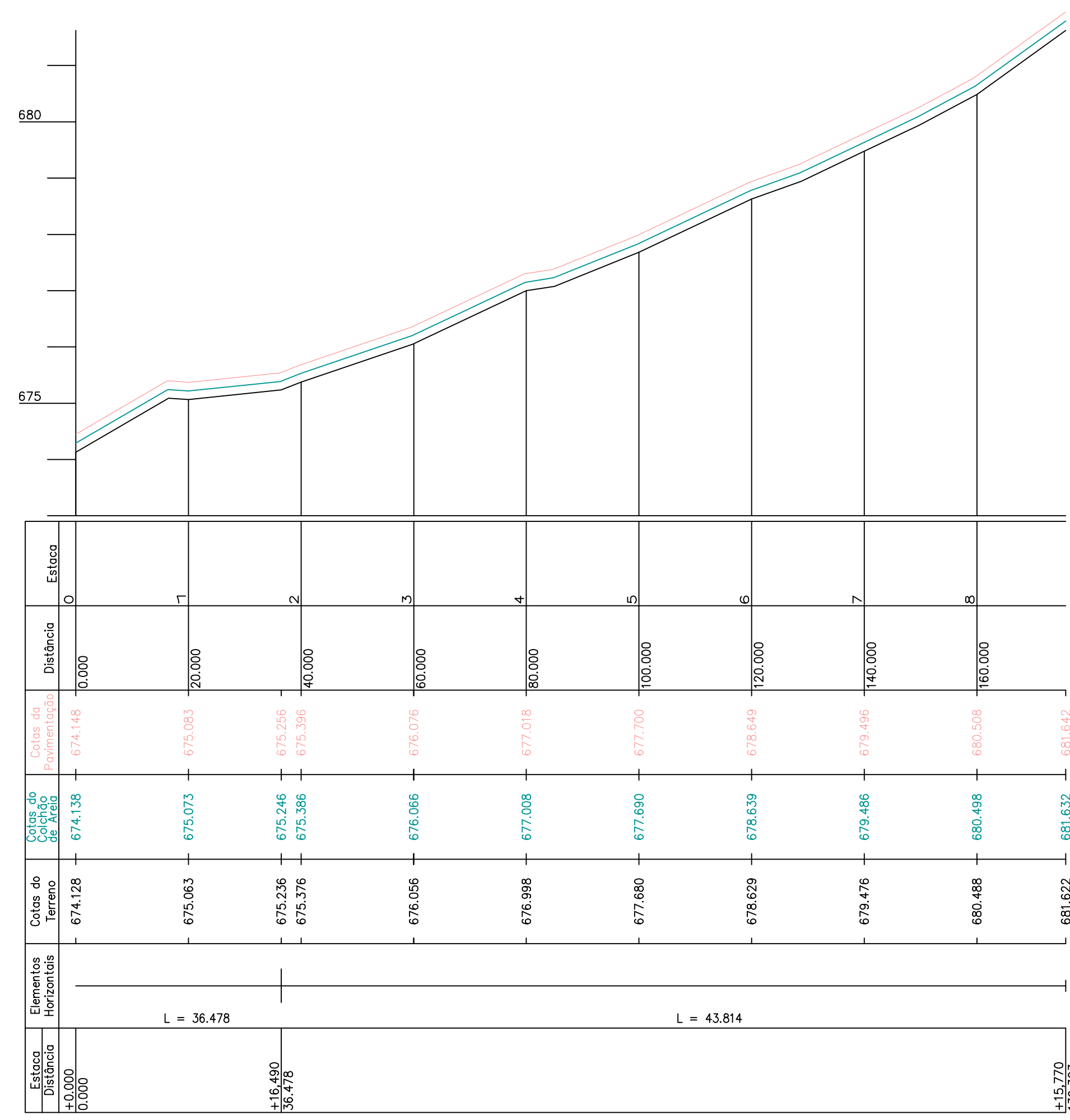
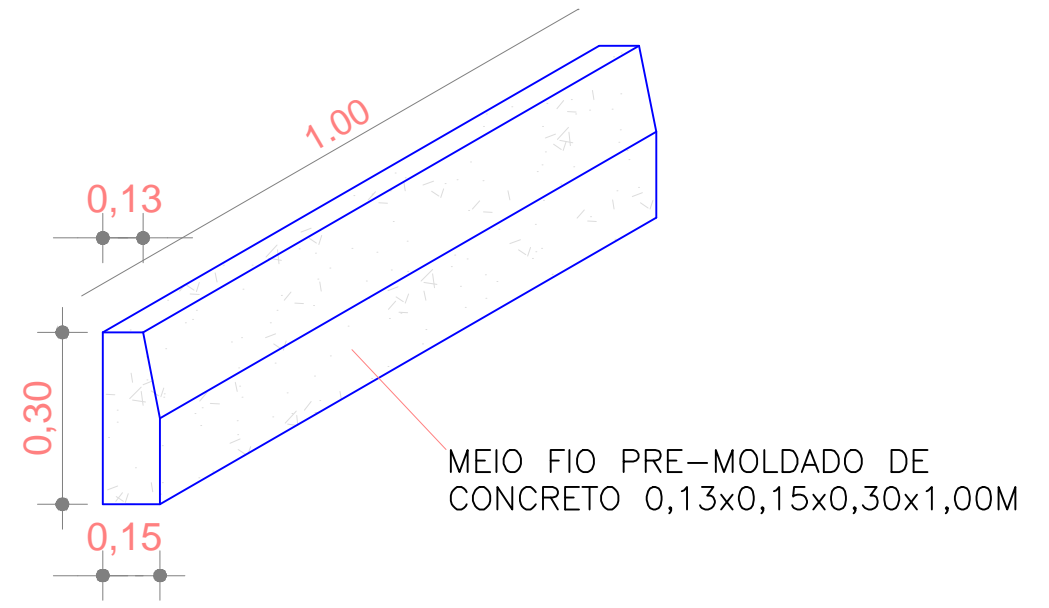
QUADRO RESUMO DE VIAS DA PAVIMENTAÇÃO EM PEDRA TOSCA					DISTÂNCIA ENTRE AS AS ESTACAS (m)
RUA	MEIO-FIO (m)	CALÇAM. (m ²)	SARJETA (m ²) LARG. =0,35m	LARGURA (m)	
02	351,54	1.054,62	175,77	6,00	20,00



LEGENDA	
	PAVIMENTAÇÃO EM PEDRA TOSCA A SER EXECUTADA
	SARJETA (e = 0,02m / L = 0,35m)
	MEIO-FIO INTERNO
	CERCA DE ARAME
	POSTE DE ILUMINAÇÃO
	EDIFICAÇÃO
	MEIO-FIO REBAIXADO
	PAVIMENTAÇÃO ASFÁLTICA EXISTENTE

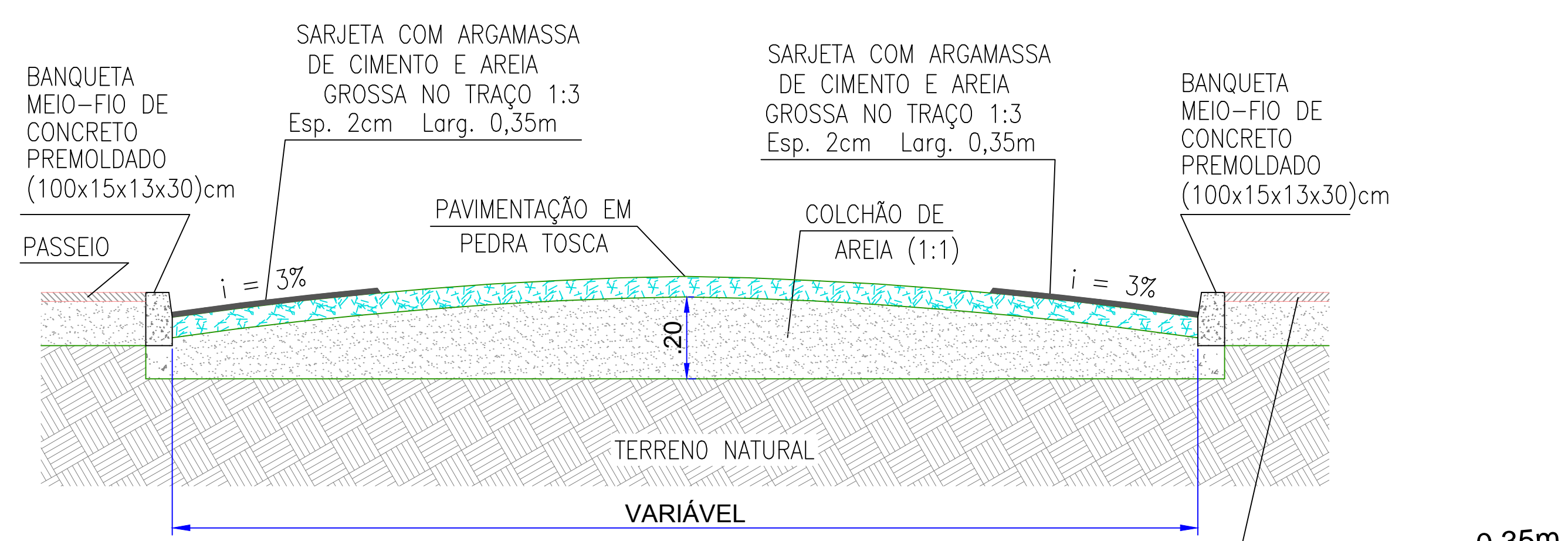


DETALHE MEIO-FIO

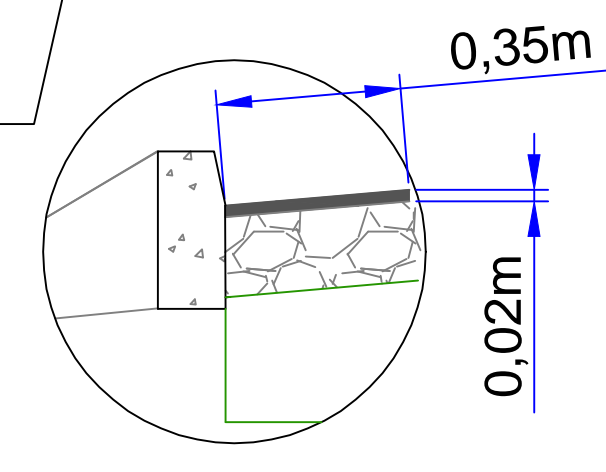


PERFIL GEOMÉTRICO RUA 02
ESCALA 1/750

PL. BAIXA DA PAVIMENTAÇÃO EM PEDRA TOSCA RUA S.D.O.02 ESCALA 1/1100



DETALHE PAVIMENTAÇÃO RUA
ESCALA 1/25



LEGENDA DE INDICAÇÕES INDICAÇÃO DE ESCALA/TÍTULO NÚMERO DO DESENHO TÍTULO DO DESENHO ESCALA DO DESENHO	
PROJETO	Rafael Silva de Matos Brito CREA-Ce 13.234-D
CONSTRUÇÃO	
PROPRIETÁRIO PREFEITURA MUNICIPAL DE VIÇOSA DO CEARÁ PROJETO: PAVIMENTAÇÃO EM PEDRA TOSCA NAS RUAS DA VILA DE PASSAGEM FLORIDA LOCAL: DIVERSAS VIAS - VILA DE PASSAGEM FLORIDA - ZONA RURAL - MUNICÍPIO DE VIÇOSA DO CEARÁ - CE	
DESENHOS DA PRANCHA	ESCALA
PLANTA BAIXA PAVIMENTAÇÃO RUA S.D.O. 02	INDICADA
DETALHE DA PAVIMENTAÇÃO	INDICADA
DETALHE MEIO-FIO	INDICADA
QUADRO RESUMO DE VIAS	INDICADA
LEGENDA	INDICADA
PERFIL GEOMÉTRICO	INDICADA
RESPONSÁVEL - PROJETO Rafael S. de M. Brito	RESPONSÁVEL - DESENHO F. Ramon de A. Sampaio
DATA JULHO 2019	PRANCHA 03/05