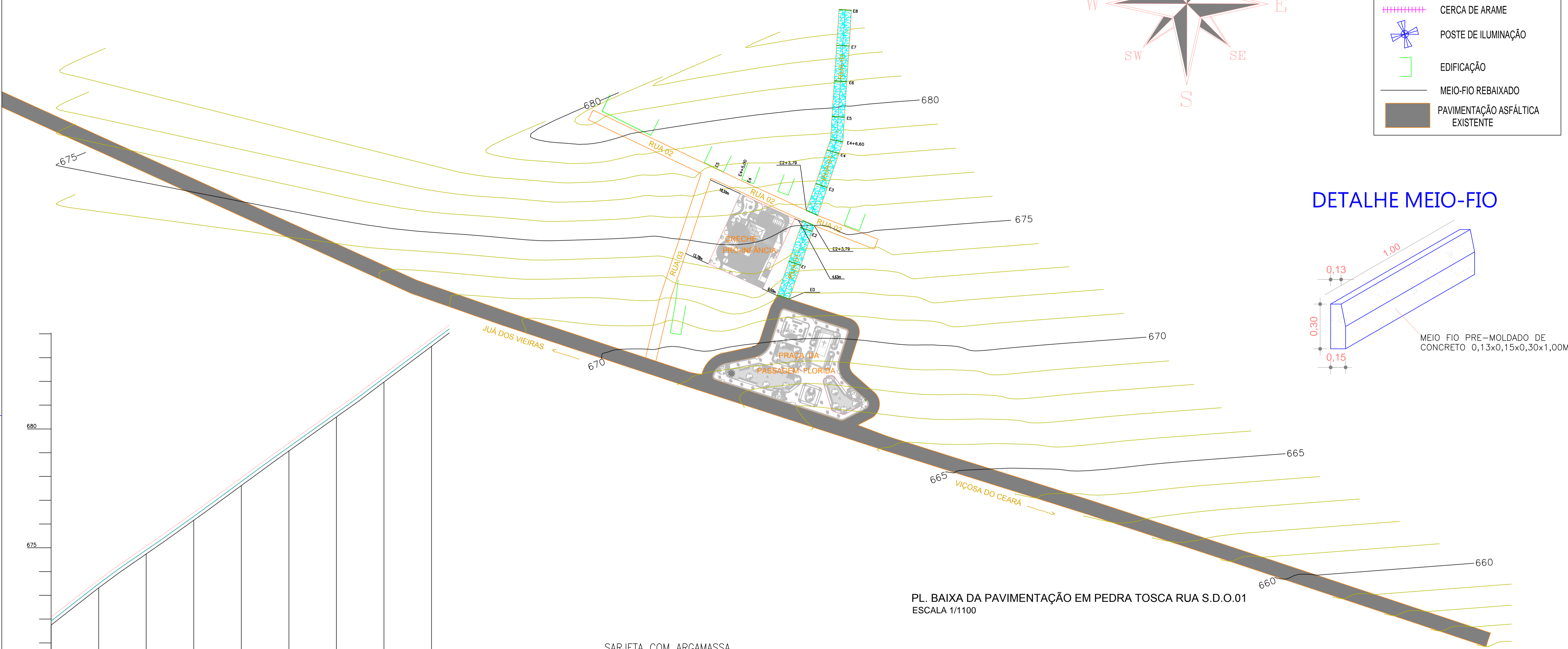
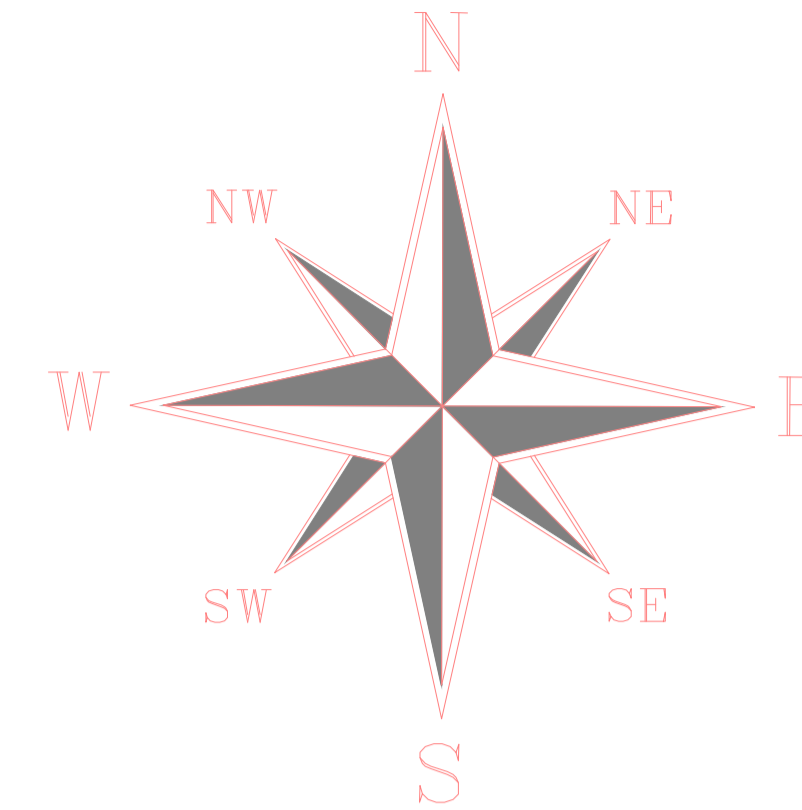
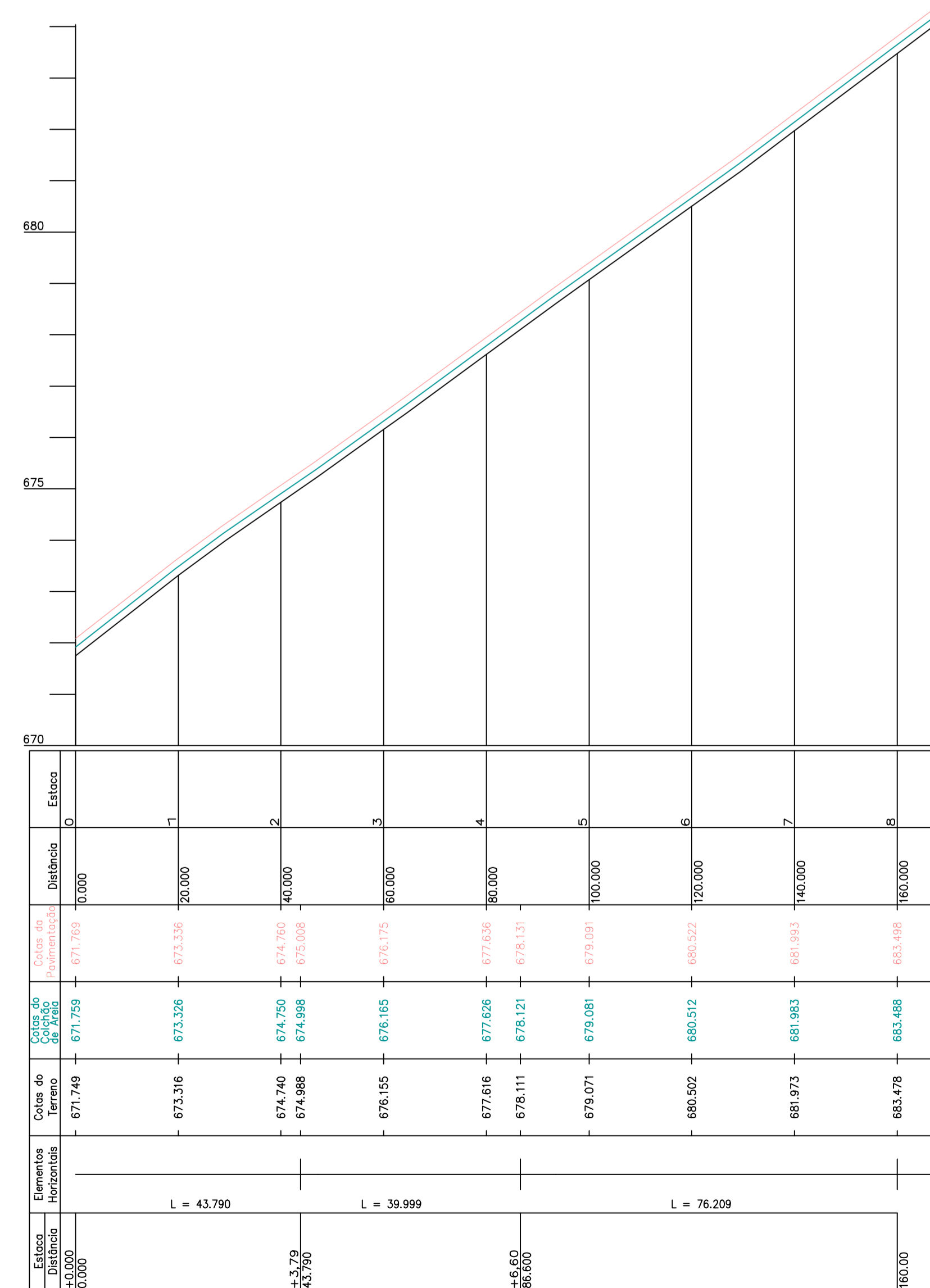
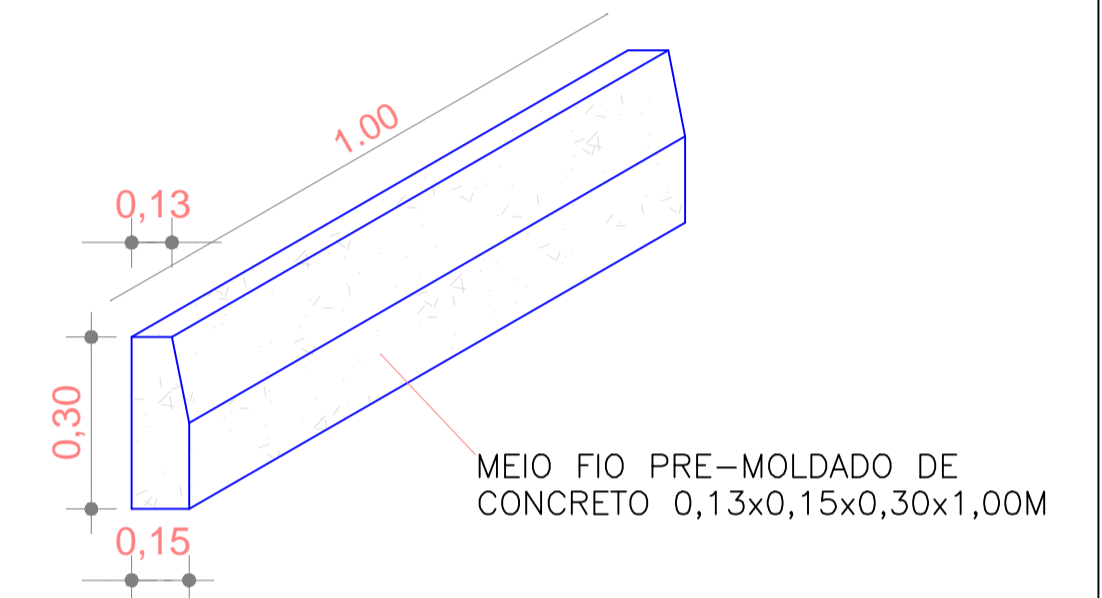


QUADRO RESUMO DE VIAS DA PAVIMENTAÇÃO EM PEDRA TOSCA					DISTÂNCIA ENTRE AS AS ESTACAS (m)
RUA	MEIO-FIO (m)	CALÇAM. (m <sup>2</sup> )	SARJETA (m <sup>2</sup> ) LARG.= 0,35m	LARGURA (m)	
01	320,00	1.120,00	160,00	7,00	20,00

LEGENDA	
	PAVIMENTAÇÃO EM PEDRA TOSCA A SER EXECUTADA
	SARJETA (e = 0,02m / L = 0,35m)
	MEIO-FIO INTERNO
	CERCA DE ARAME
	POSTE DE ILUMINAÇÃO
	EDIFICAÇÃO
	MEIO-FIO REBAIXADO
	PAVIMENTAÇÃO ASFÁLTICA EXISTENTE

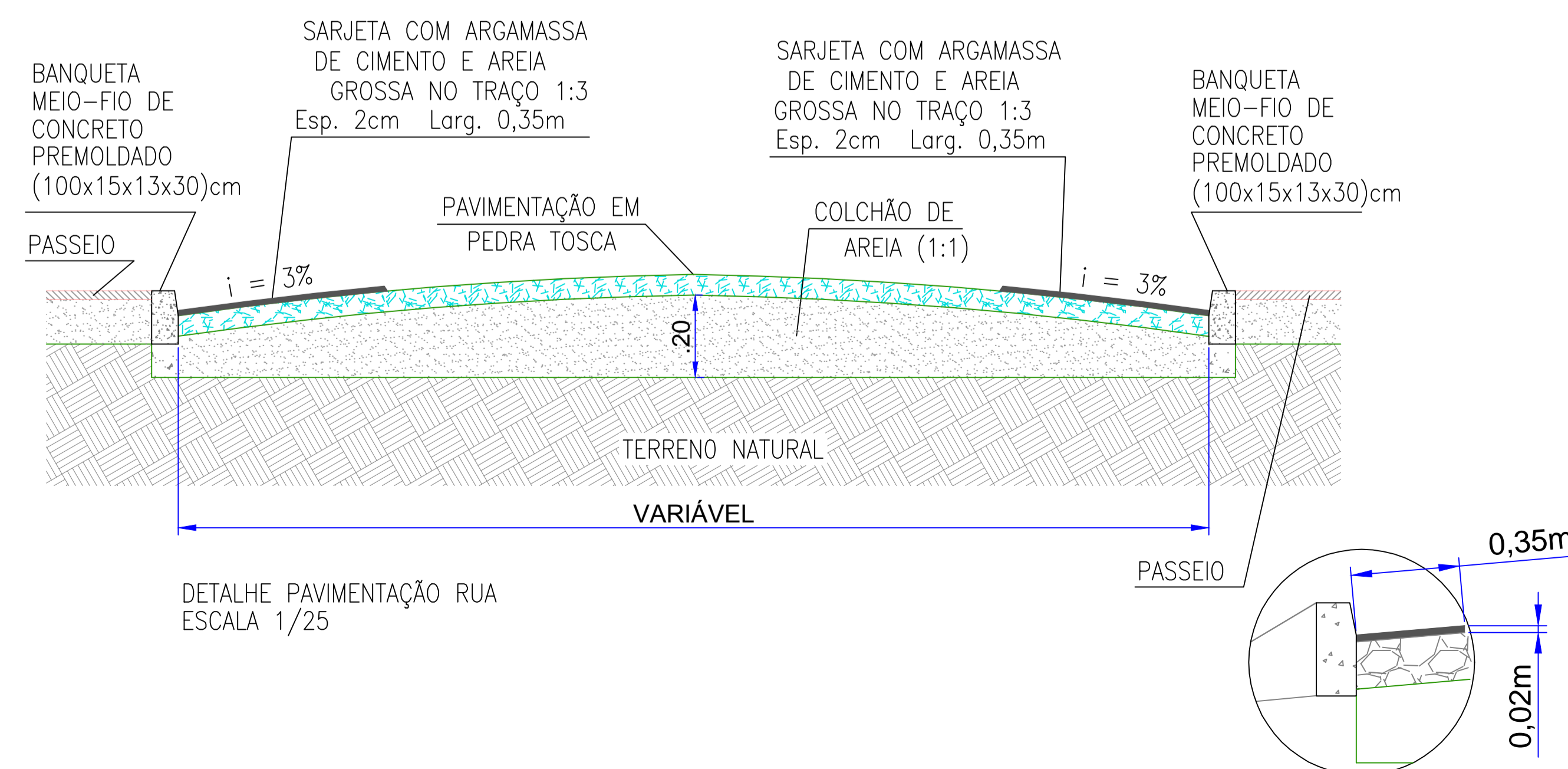


### DETALHE MEIO-FIO



PERFIL GEOMÉTRICO RUA 01  
ESCALA 1/825

PL. BAIXA DA PAVIMENTAÇÃO EM PEDRA TOSCA RUA S.D.O.01  
ESCALA 1/1100



APROVADO

LEGENDA DE INDICAÇÕES	
INDICAÇÃO DE ESCALA/TÍTULO	ESCALA
NÚMERO DO DESENHO	INDICADA
TÍTULO DO DESENHO	INDICADA
ESCALA DO DESENHO	INDICADA
PROJETO	Rafael Silva de Matos Brito CREA-Ce 13.234-D
CONSTRUÇÃO	

PROPRIETÁRIO

**PREFEITURA MUNICIPAL DE VIÇOSA DO CEARÁ**  
 PROJETO: PAVIMENTAÇÃO EM PEDRA TOSCA NAS RUAS DA VILA DE PASSAGEM FLORIDA  
 LOCAL: DIVERSAS VIAS - VILA DE PASSAGEM FLORIDA - ZONA RURAL - MUNICÍPIO DE VIÇOSA DO CEARÁ - CE

DESENHOS DA PRANCHA	ESCALA
PLANTA BAIXA PAVIMENTAÇÃO RUA S.D.O.01	INDICADA
DETALHE DA PAVIMENTAÇÃO	INDICADA
DETALHE MEIO-FIO	INDICADA
QUADRO RESUMO DE VIAS	INDICADA
LEGENDA	INDICADA
PERFIL GEOMÉTRICO	INDICADA

RESPONSÁVEL - PROJETO: Rafael S. de M. Brito | RESPONSÁVEL - DESENHO: P. Ramon de A. Sampaio | DATA: JULHO 2019 | PRANCHA: 02/05