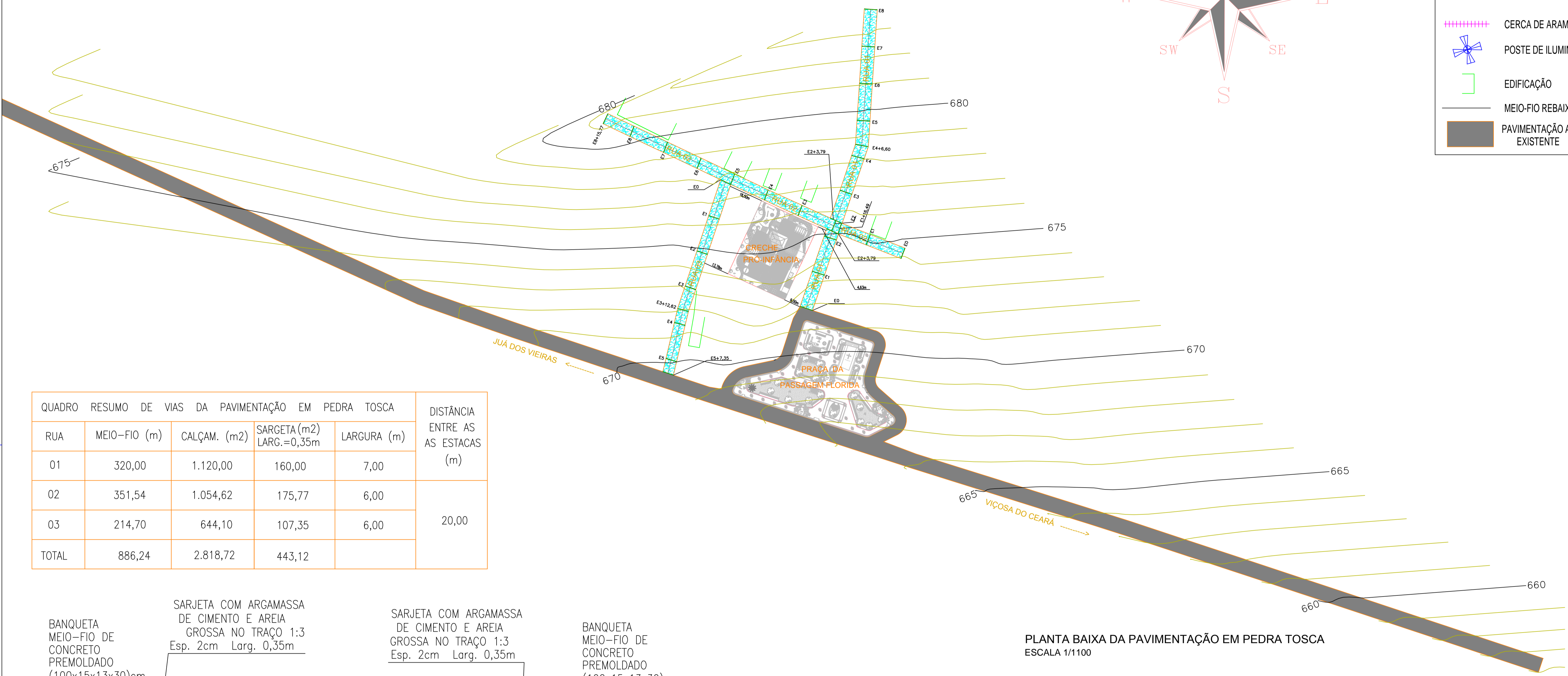
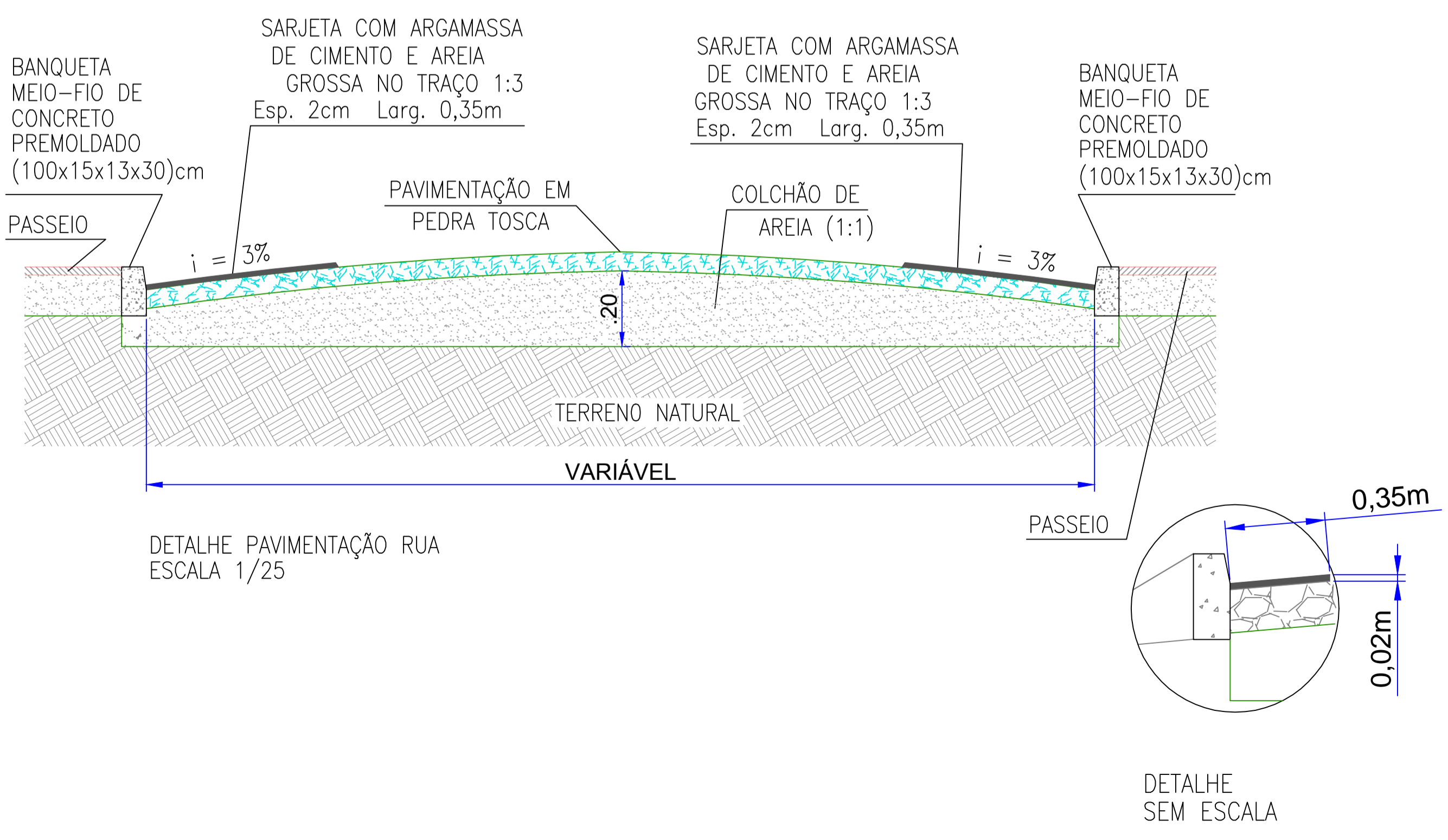


LEGENDA	
	PAVIMENTAÇÃO EM PEDRA TOSCA A SER EXECUTADA
	SARJETA (e = 0,02m / L = 0,35m)
	MEIO-FIO INTERNO
	CERCA DE ARAME
	POSTE DE ILUMINAÇÃO
	EDIFICAÇÃO
	MEIO-FIO REBAIXADO
	PAVIMENTAÇÃO ASFÁLTICA EXISTENTE

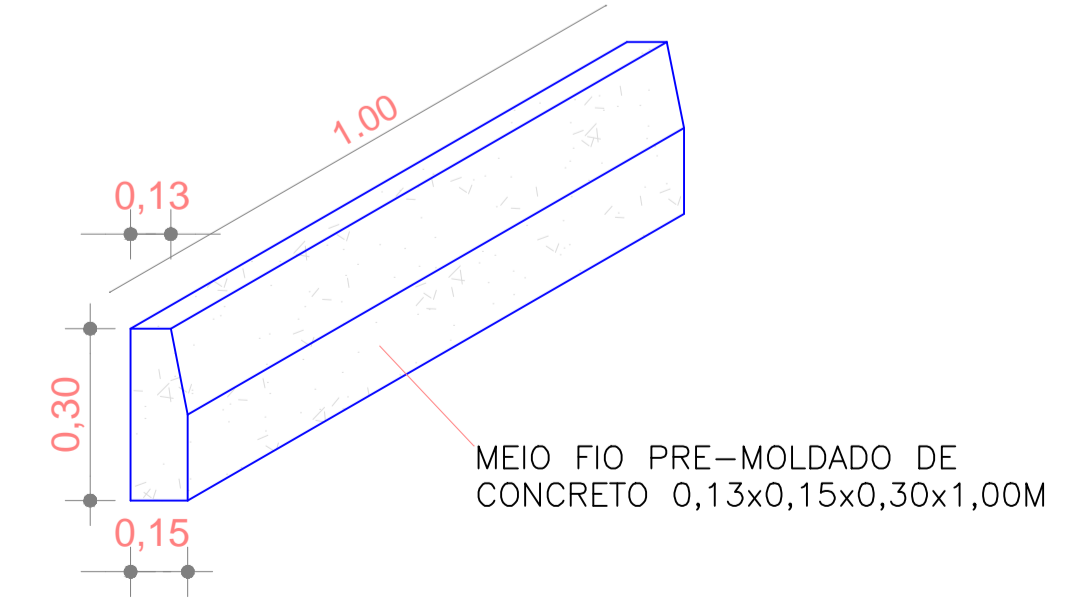


QUADRO RESUMO DE VIAS DA PAVIMENTAÇÃO EM PEDRA TOSCA					DISTÂNCIA ENTRE AS AS ESTACAS (m)
RUA	MEIO-FIO (m)	CALÇAM. (m <sup>2</sup> )	SARGETA (m <sup>2</sup> ) LARG.=0,35m	LARGURA (m)	
01	320,00	1.120,00	160,00	7,00	20,00
02	351,54	1.054,62	175,77	6,00	
03	214,70	644,10	107,35	6,00	
TOTAL	886,24	2.818,72	443,12		



PLANTA BAIXA DA PAVIMENTAÇÃO EM PEDRA TOSCA  
ESCALA 1/1100

DETALHE MEIO-FIO



APROVO

LEGENDA DE INDICAÇÕES	
INDICAÇÃO DE ESCALA/TÍTULO	
NÚMERO DO DESENHO	
TÍTULO DO DESENHO	1
ESCALA DO DESENHO	
PROJETO	Rafael Silva de Matos Brito CREA-Ce 13.234-D
CONSTRUÇÃO	

---

PROPRIETÁRIO  
**PREFEITURA MUNICIPAL DE VIÇOSA DO CEARÁ**  
PROJETO: PAVIMENTAÇÃO EM PEDRA TOSCA NAS RUAS DA VILA DE PASSAGEM FLORIDA  
LOCAL: DIVERSAS VIAS - VILA DE PASSAGEM FLORIDA - ZONA RURAL - MUNICÍPIO DE VIÇOSA DO CEARÁ - CE

DESENHOS DA PRANCHA	ESCALA
PL. BAIXA GERAL DA PAV. RUA S.D.O 01 A 03	INDICADA
DETALHE DA PAVIMENTAÇÃO	INDICADA
DETALHE MEIO-FIO	INDICADA
QUADRO RESUMO DE VIAS	INDICADA
LEGENDA	INDICADA
	SEM

---

RESPONSÁVEL - PROJETO: Rafael S. de M. Brito | RESPONSÁVEL - DESENHO: F. Ramon de A. Sampaio | DATA: JULHO 2019 | PRANCHA: 01/05

