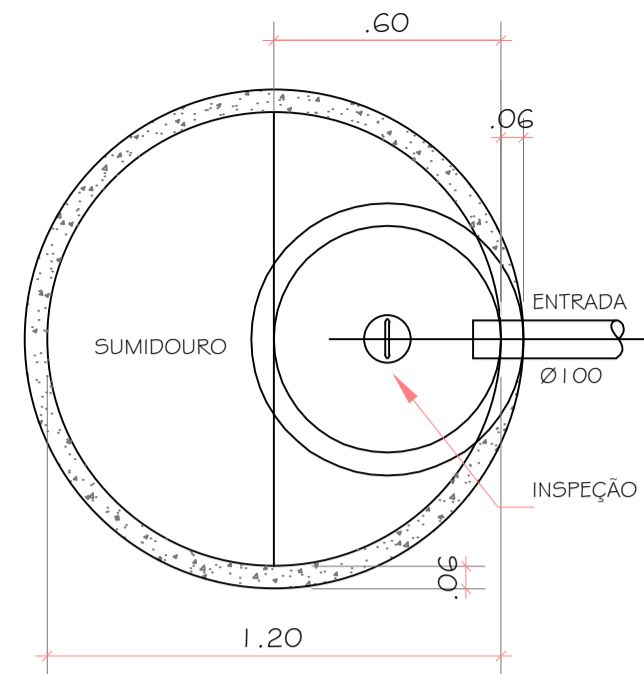
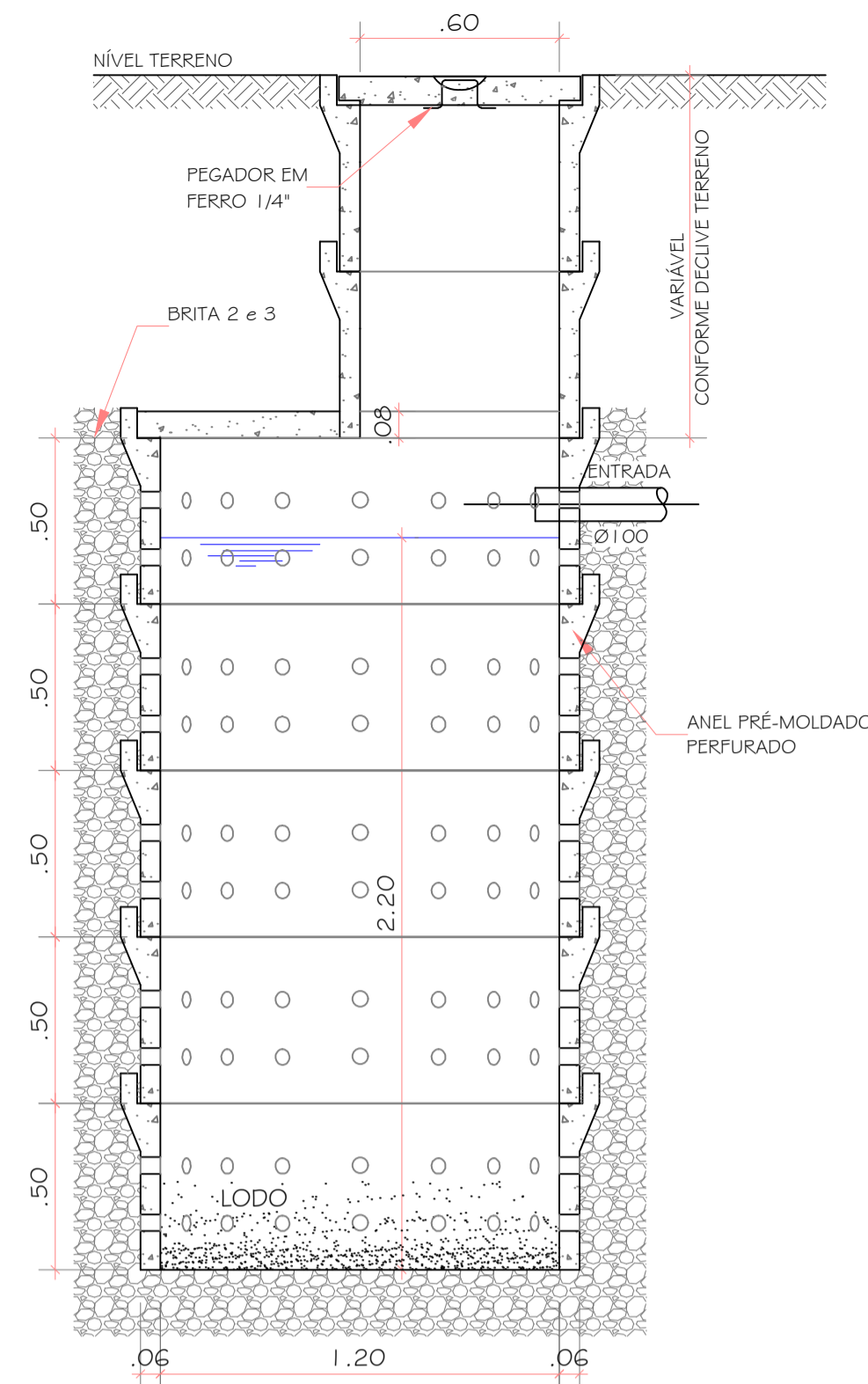


# SUMIDOURO

Planta baixa  
ESCALA 1/20

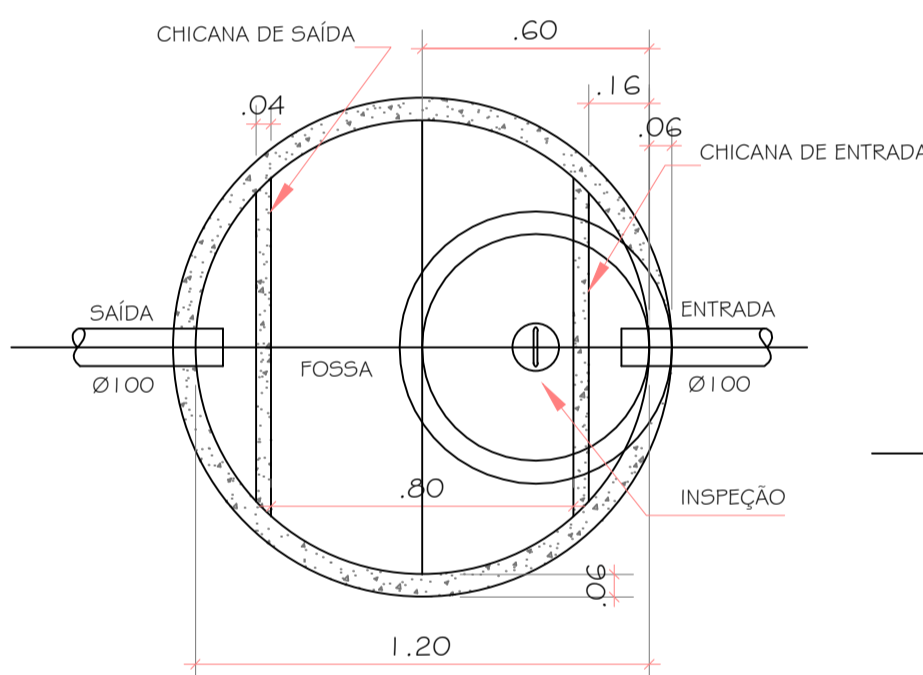


## Corte

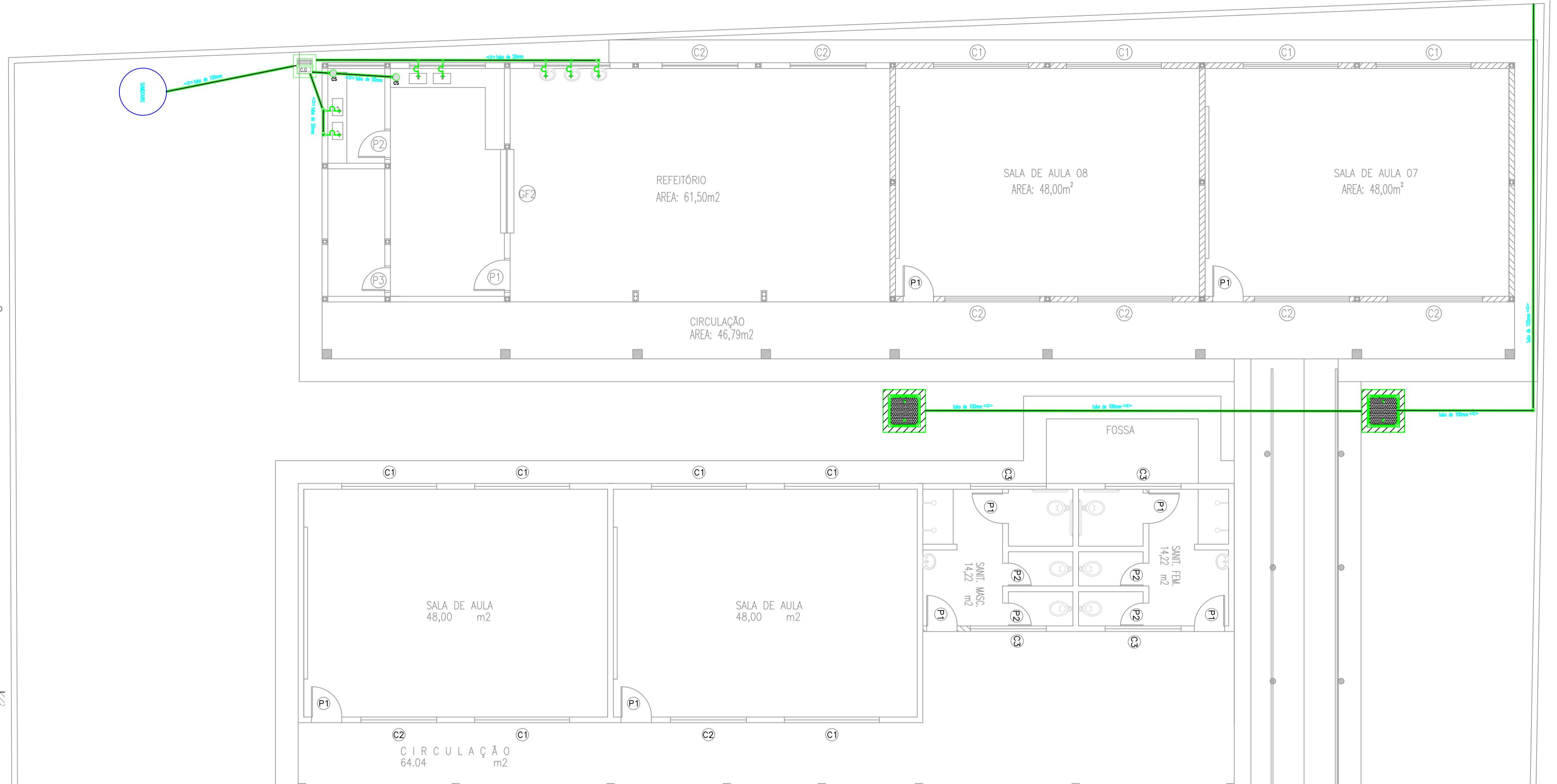
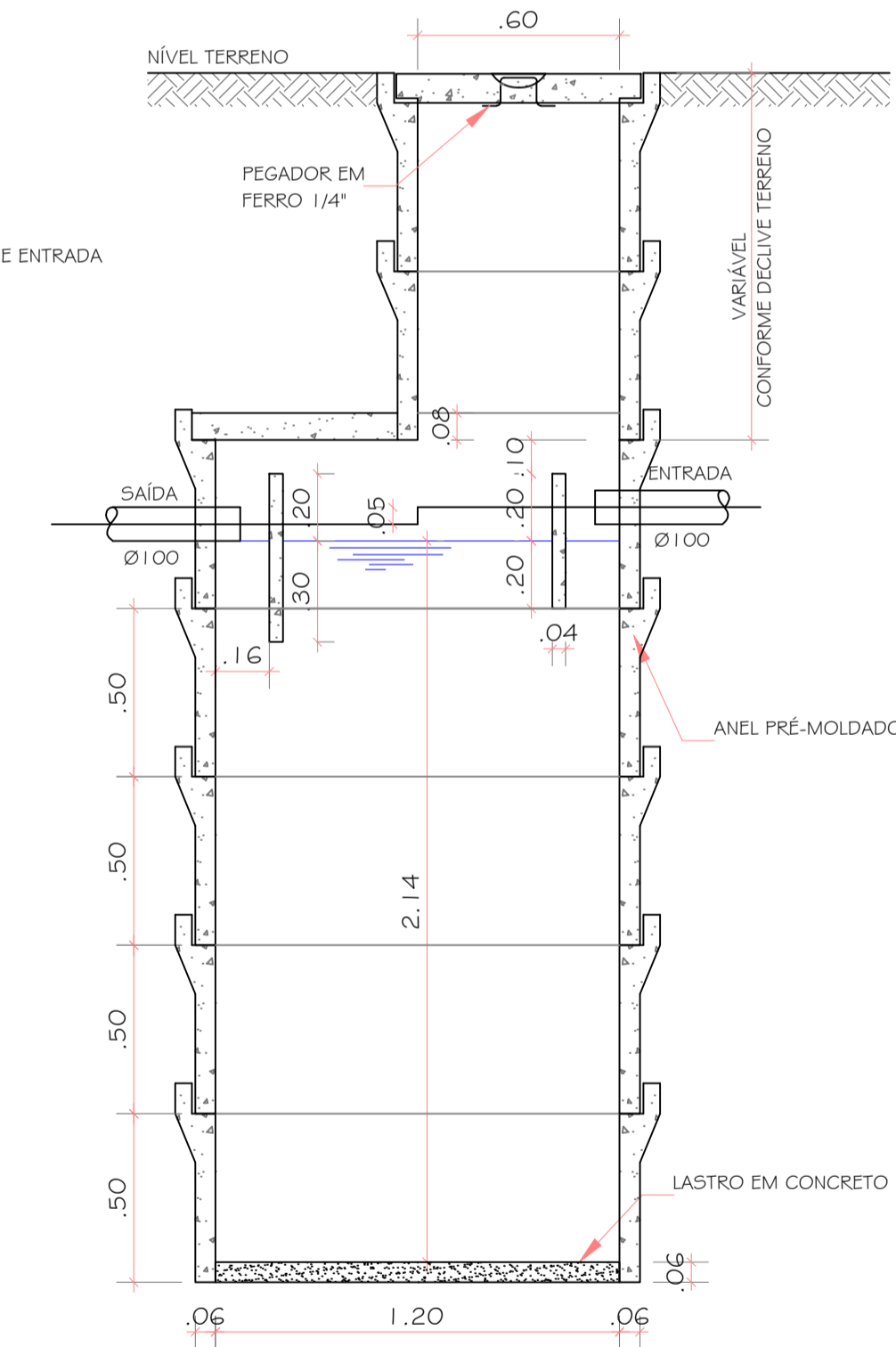


# FOSSA SÉPTICA

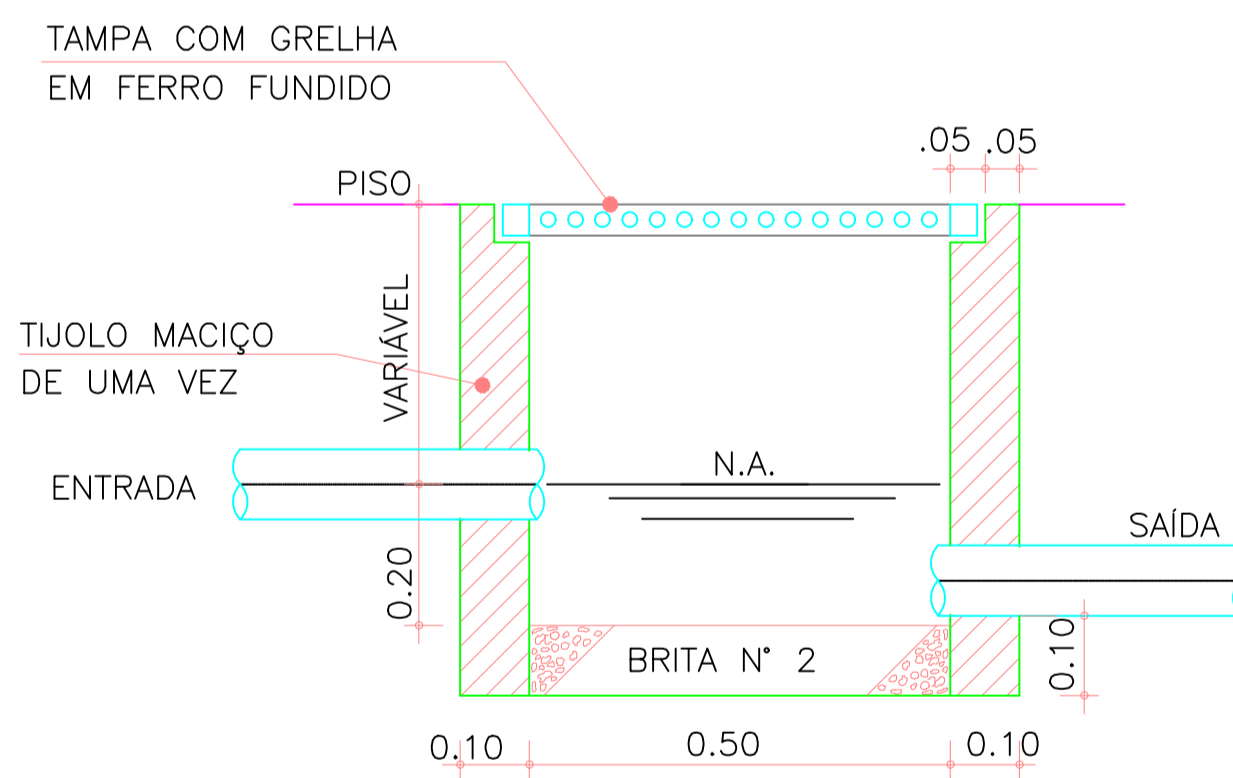
Planta baixa  
ESCALA 1/20



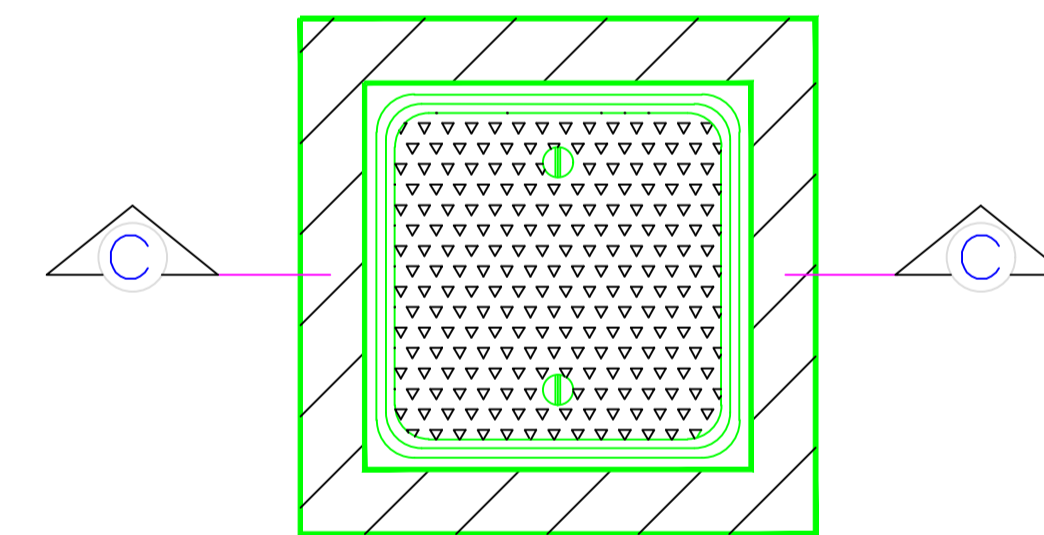
## Corte



**15** PROJETO HIDROSSANITÁRIO/PLUVIAL  
ESC.: 1/50

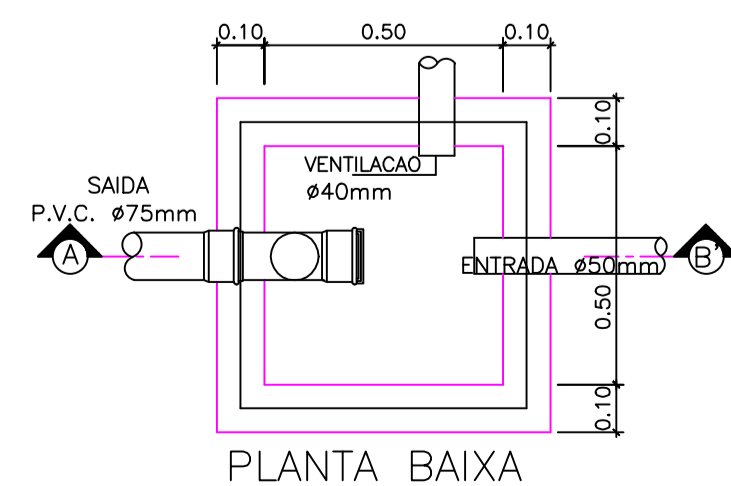


Detalhe Caixa de Areia c/ Grelha  
SEM ESCALA

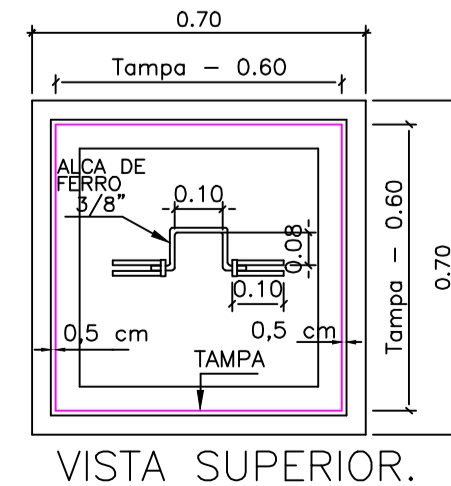


Planta Baixa

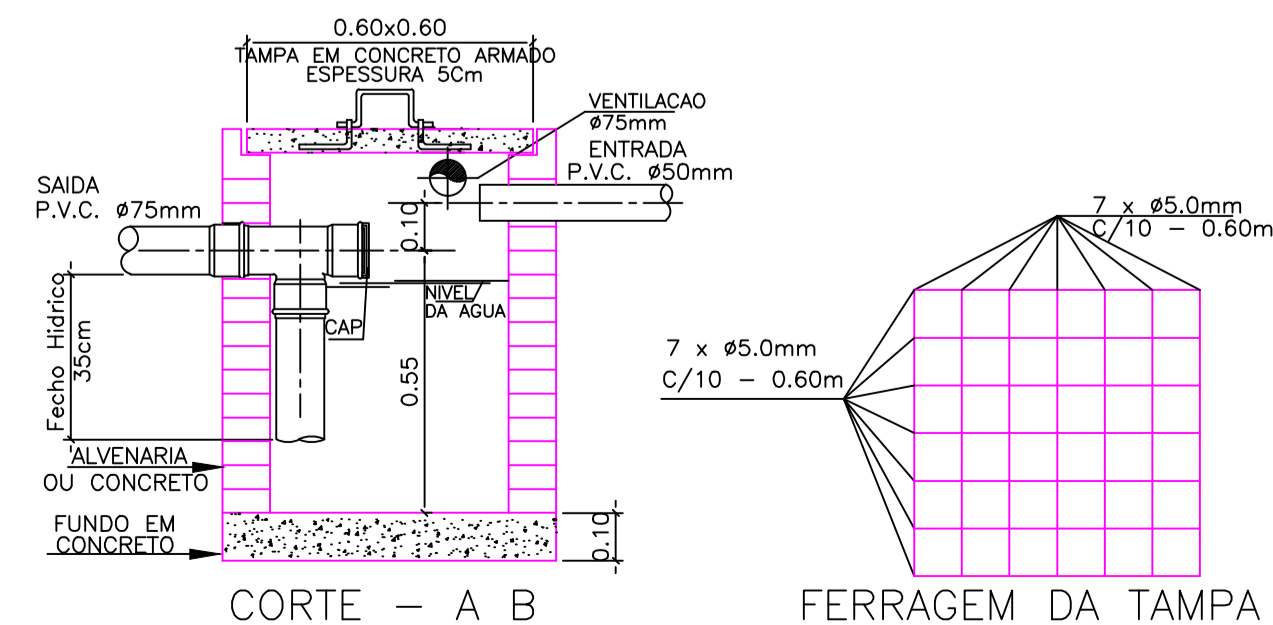
## DETALHE EXECUTIVO DE ESGOTO CAIXA DE GORDURA



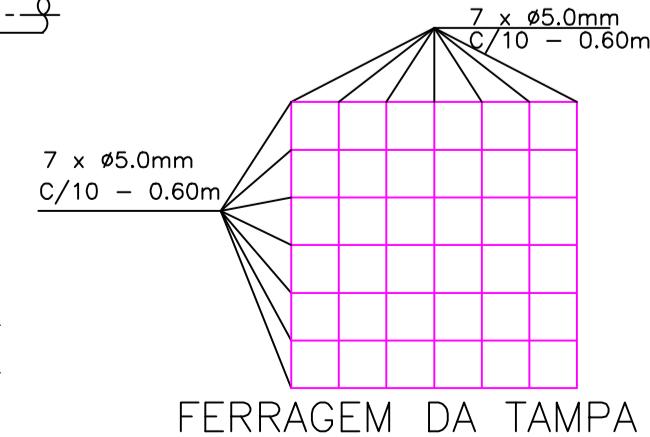
PLANTA BAIXA



VISTA SUPERIOR.



CORTE - A B



FERRAGEM DA TAMPA

PROPRIETÁRIO	CREA:	
RESPONSÁVEL TÉCNICO		
<b>PREFEITURA MUNICIPAL DE VIÇOSA DO CEARÁ</b>		
PROJETO: REFORMA E AMPLIAÇÃO DA E.E.F. JOÃO EUFRÁSIO DE OLIVEIRA - SÍTIO QUEIMADAS-ZONA RURAL- MUNICÍPIO DE VIÇOSA DO CEARÁ - CE		
ASSUNTO: PROJETO HIDROSSANITÁRIO E DETALHE CAIXAS PLUVIAIS.		
ESCALA:	DATA:	FOLHA:
INDICADA	JULHO/2019	7/10
ÁREA:	CAD:	
<b>PREFEITURA MUNICIPAL DE VIÇOSA DO CEARÁ</b> UNIDOS PELO POVO		