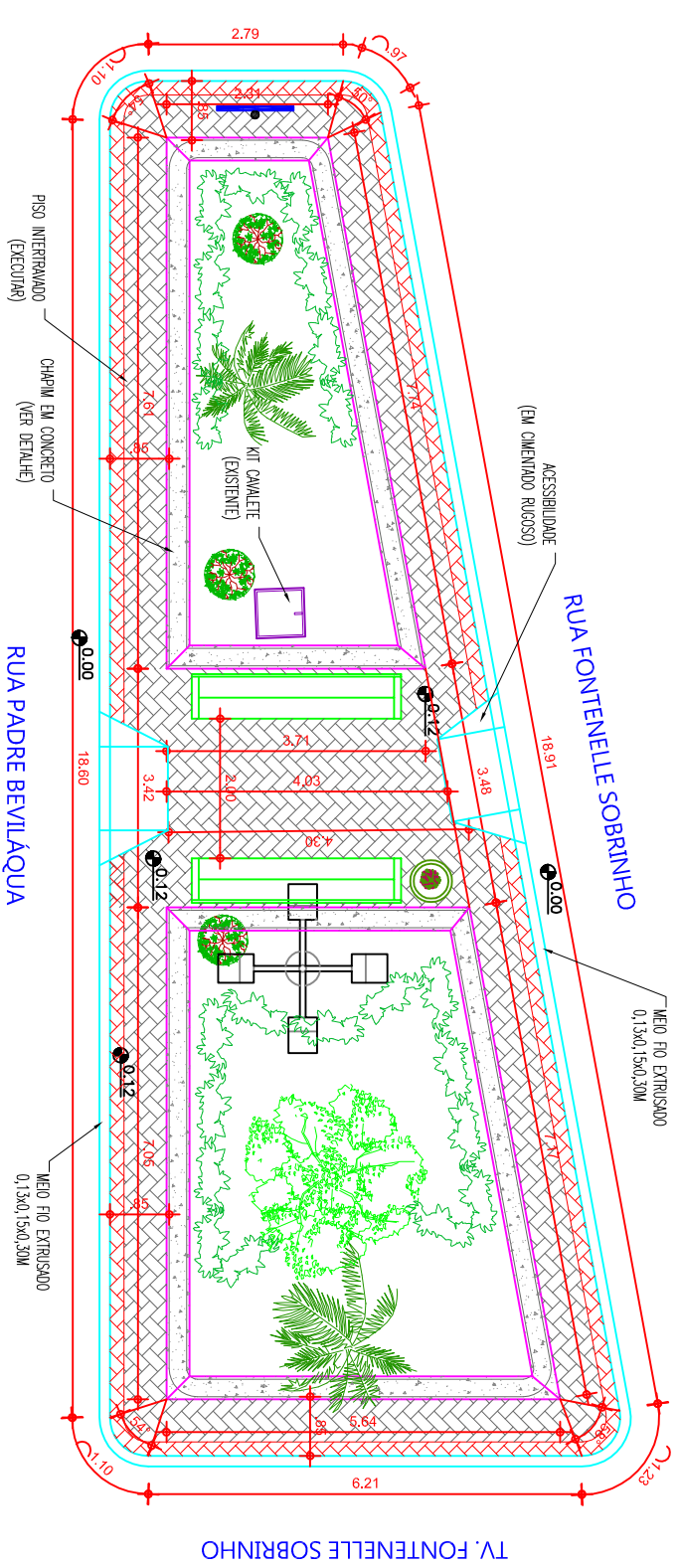
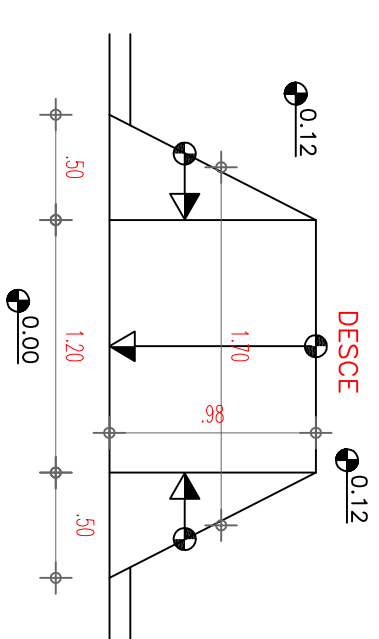


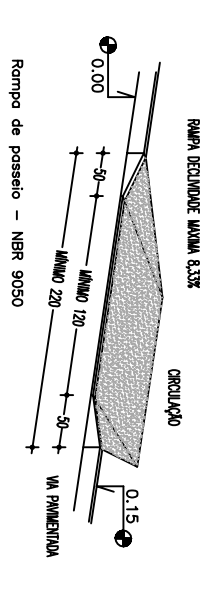
1 PRAÇA F. SOBRINHO - EXISTENTE  
ESCALA: 1:75



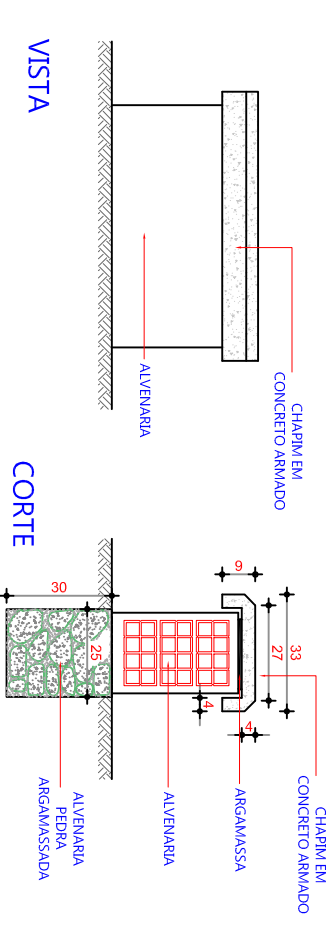
2 PRAÇA F. SOBRINHO - APÓS REFORMA  
ESCALA: 1:75



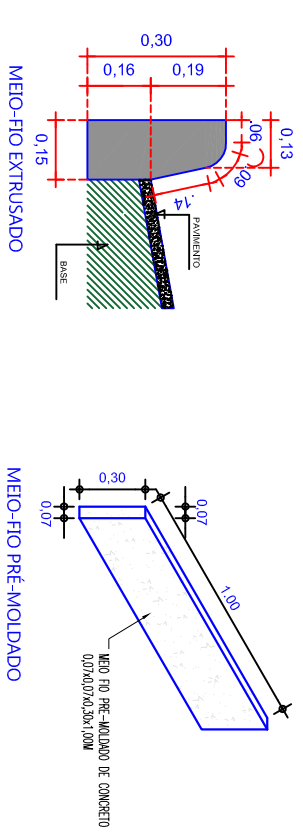
DETALHE ACESSIBILIDADE



DETALHE CHAPIM



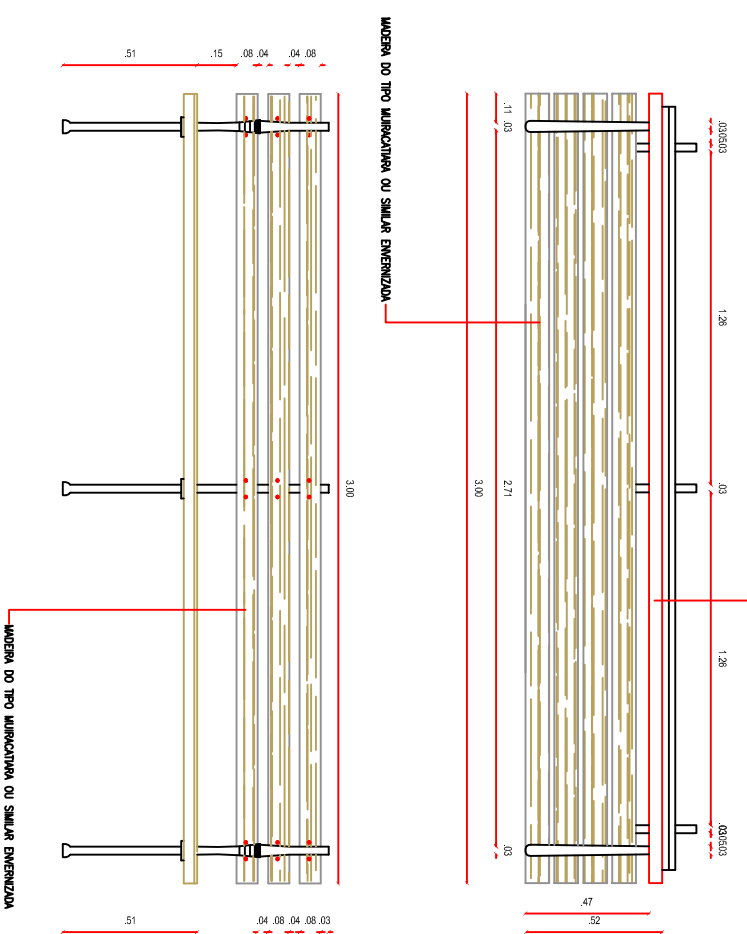
DETALHE MEIO-FIO



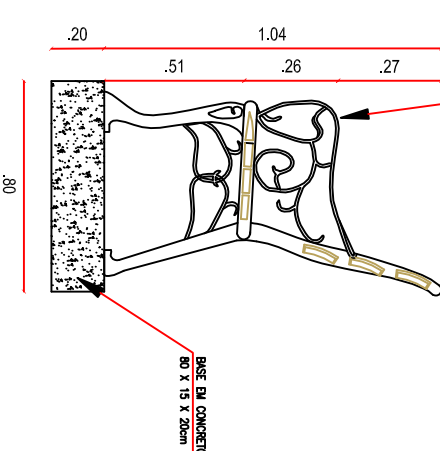
MEIO-FIO PRÉ-MOLDADO

MEIO-FIO EXTRUSADO

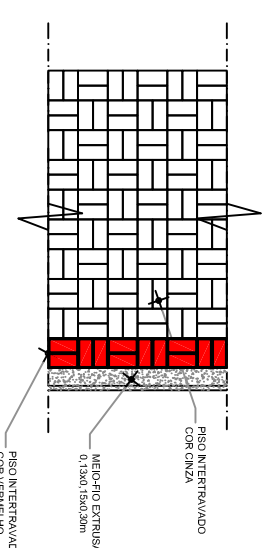
DETALHE BANCO DE MADEIRA



DETALHE BANCO DE MADEIRA



DETALHE PAGINAÇÃO



PROPOSTOR:  
**PREFEITURA MUNICIPAL DE VIÇOSA DO CEARÁ**  
PROJETO: REFORMA DE CANTIEROS CENTRAIS COM URBANIZAÇÃO DE MEAS PÚBLICAS  
LOCAL: RUA FONTENELLE SOBRINHO - SEM - Situada na Vila do Sítio - CE

RESPONSÁVEL - PROJETO: **Rafael Sati da Matta Brito**  
RESPONSÁVEL - DESENHO: **Marcel Menezes**  
DATA: **14/02/19**  
PRANCHA: **08/09**

PREFEITURA MUNICIPAL  
**VIÇOSA DO CEARÁ**  
UNIDOS PELO POVO

LEGENDA DE INDICAÇÕES  
INDICAÇÃO DE ESCALA/TÍTULO  
TÍTULO DO DESENHO  
ESCALA DO DESENHO

ESCALA:  
1 - PRAÇA F. SOBRINHO - EXISTENTE 1/75  
2 - PRAÇA F. SOBRINHO - APÓS REFORMA 1/75  
DETALHES SEM