

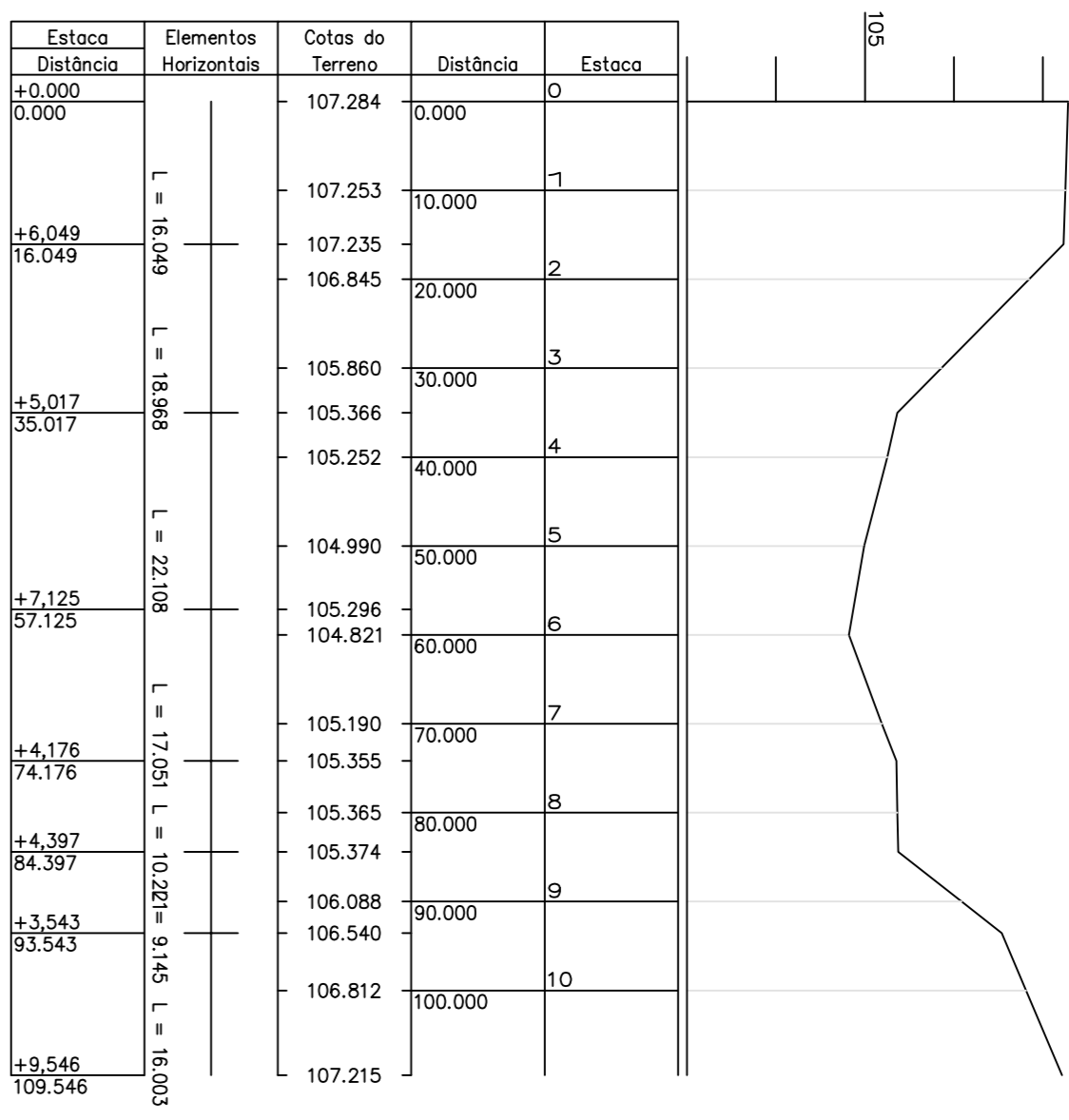
1 LOCALIZAÇÃO
ESC.: 1:250,000

COORDENADAS

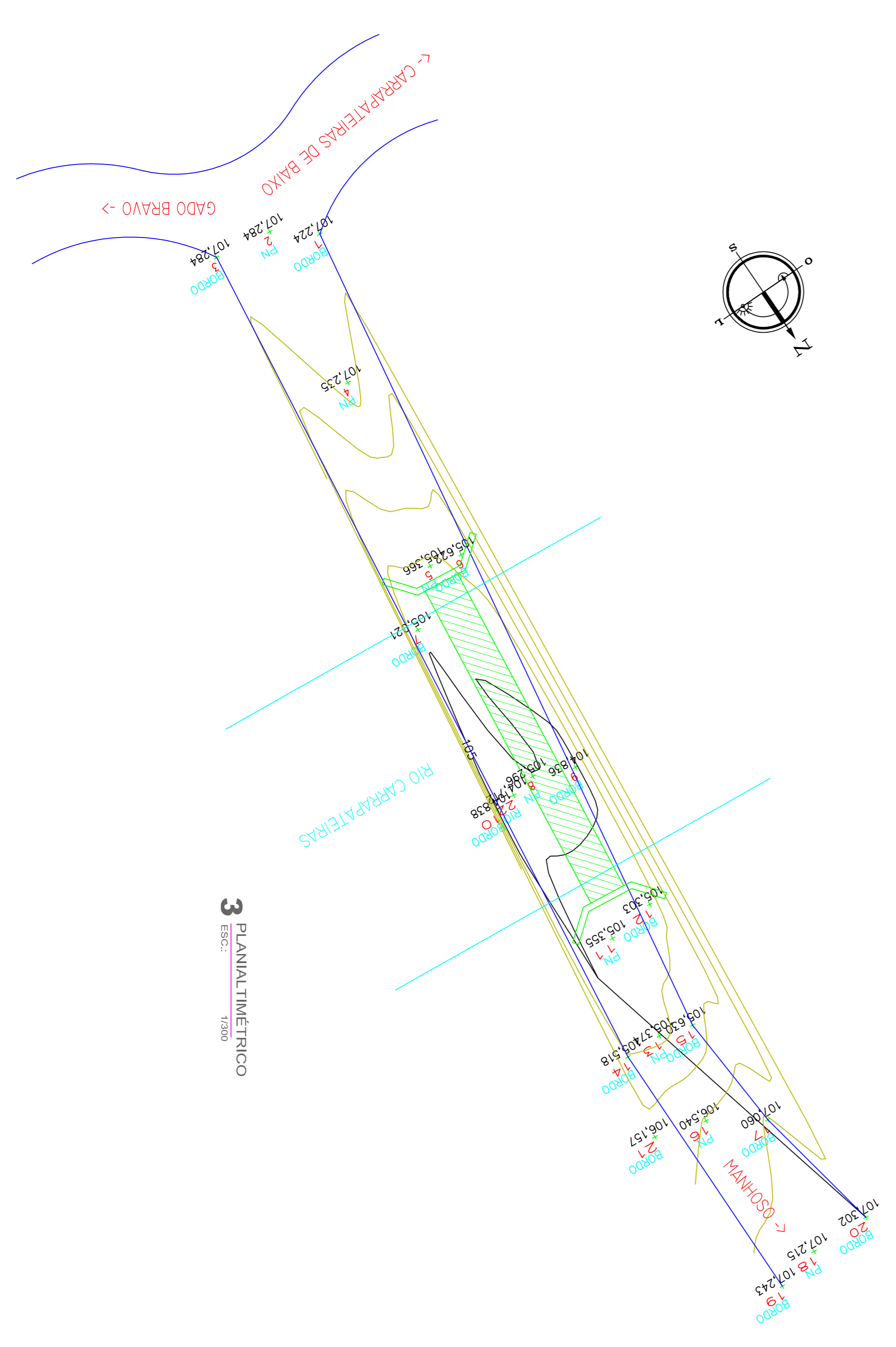
DESCRIÇÃO	PONTO	LATITUDE	LONGITUDE	ELEV.
INÍCIO TRECHO	P-00	268488,01 E	9605455,49 S	613m
PONTE	P-01	276780,00 E	9612332,00 S	101m

DISTÂNCIAS

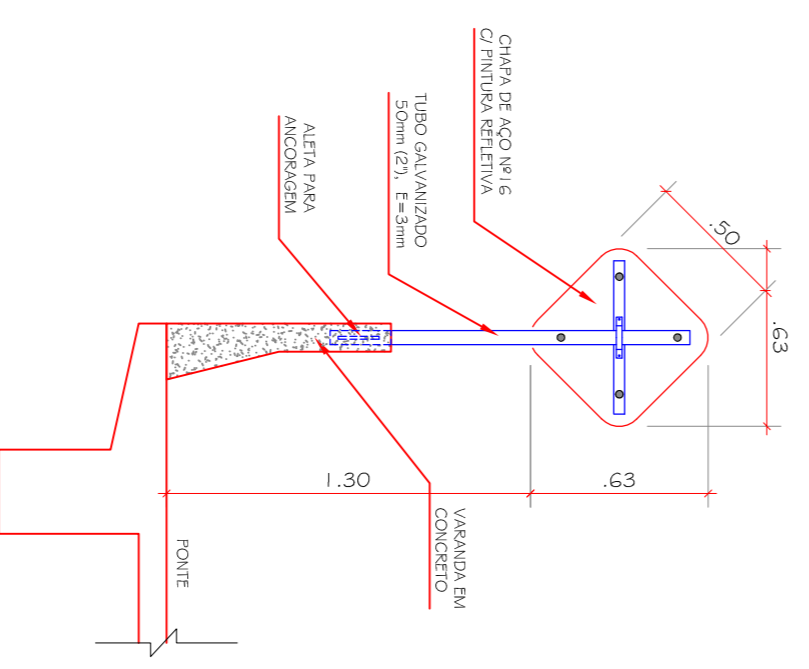
P-00 AO P-01	12,92km
--------------	---------



2 PERFIL GEOMÉTRICO
ESC.: 1:750



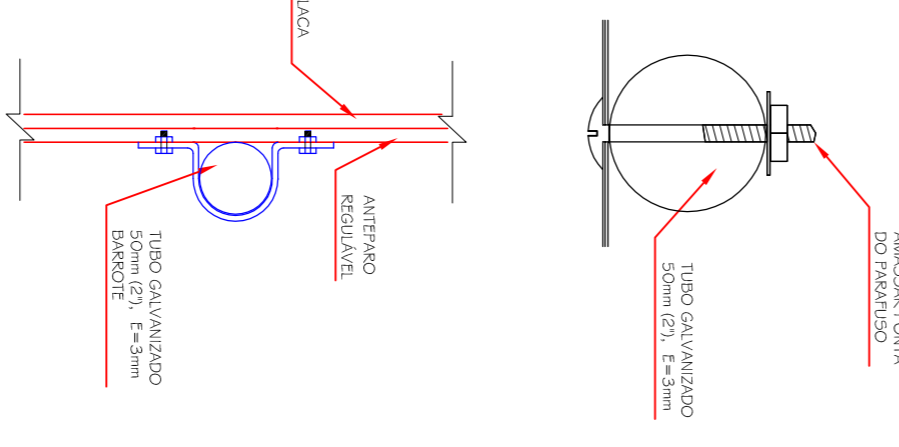
3 PLANALTIMÉTRICO
ESC.: 1:500



DETALHES DAS PLACAS

Forma	Cor
	Amarelo
	Preta
	Amarela
	Preta

Via	Lado min (m)	Ora interna min (m)	Ora externa min (m)
Urbana	0,50	0,010	0,020

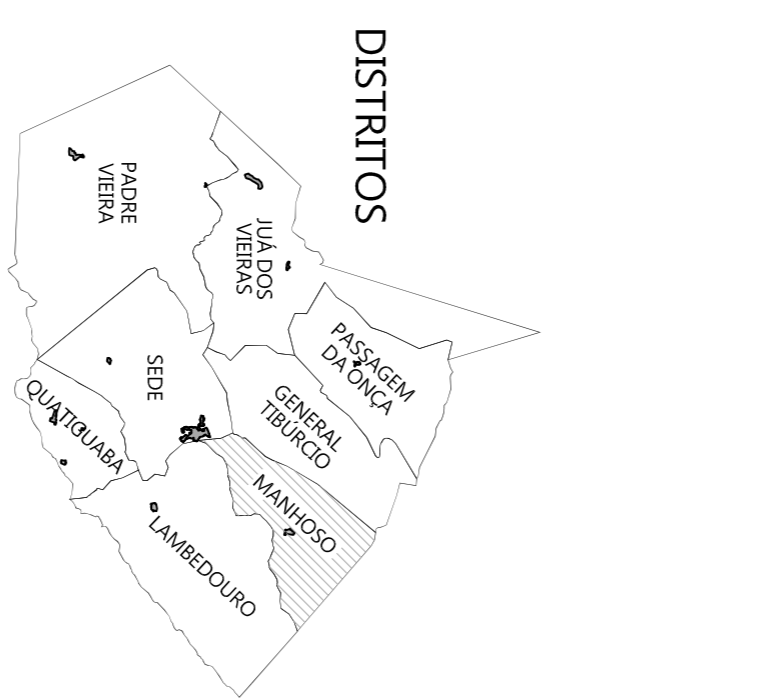
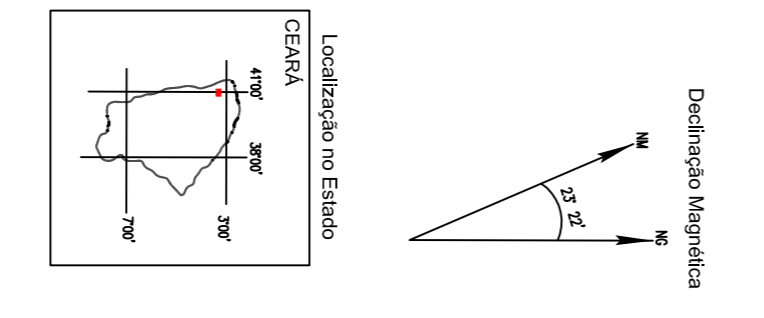


DETALHES FIXAÇÃO



MODELO PLACA SINALIZAÇÃO
A:22

4 DETALHES SINALIZAÇÃO
ESC.: 1:25



DISTRITOS

LEGENDA DE INDICAÇÕES

INDICAÇÃO DE ESQUA/TÍTULO	INDICAÇÃO DE DESTINO
	INDICAÇÃO DE DESTINO
	TÍTULO DO DESENHO
	ESCALA DO DESENHO

PROPOSTANTE
PREFEITURA MUNICIPAL DE VIÇOSA DO CEARÁ

PROJETO DE ARQUITETURA
PROJETO DE ARQUITETURA DA PONTE PARA O RIO CARAPATEIRAS - DISTRITO MUNICIPAL DE VIÇOSA DO CEARÁ - CE

PROJETO DE ENGENHARIA
PROJETO DE ENGENHARIA DA OBRA DE CONSTRUÇÃO DA PONTE PARA O RIO CARAPATEIRAS - DISTRITO MUNICIPAL DE VIÇOSA DO CEARÁ - CE

PROJETO DE SINALIZAÇÃO
PROJETO DE SINALIZAÇÃO DA OBRA DE CONSTRUÇÃO DA PONTE PARA O RIO CARAPATEIRAS - DISTRITO MUNICIPAL DE VIÇOSA DO CEARÁ - CE

PROJETO DE SINALIZAÇÃO
PROJETO DE SINALIZAÇÃO DA OBRA DE CONSTRUÇÃO DA PONTE PARA O RIO CARAPATEIRAS - DISTRITO MUNICIPAL DE VIÇOSA DO CEARÁ - CE

PROJETO DE SINALIZAÇÃO
PROJETO DE SINALIZAÇÃO DA OBRA DE CONSTRUÇÃO DA PONTE PARA O RIO CARAPATEIRAS - DISTRITO MUNICIPAL DE VIÇOSA DO CEARÁ - CE

PROJETO DE SINALIZAÇÃO
PROJETO DE SINALIZAÇÃO DA OBRA DE CONSTRUÇÃO DA PONTE PARA O RIO CARAPATEIRAS - DISTRITO MUNICIPAL DE VIÇOSA DO CEARÁ - CE

PROJETO DE SINALIZAÇÃO
PROJETO DE SINALIZAÇÃO DA OBRA DE CONSTRUÇÃO DA PONTE PARA O RIO CARAPATEIRAS - DISTRITO MUNICIPAL DE VIÇOSA DO CEARÁ - CE

PROJETO DE SINALIZAÇÃO
PROJETO DE SINALIZAÇÃO DA OBRA DE CONSTRUÇÃO DA PONTE PARA O RIO CARAPATEIRAS - DISTRITO MUNICIPAL DE VIÇOSA DO CEARÁ - CE

PROJETO DE SINALIZAÇÃO
PROJETO DE SINALIZAÇÃO DA OBRA DE CONSTRUÇÃO DA PONTE PARA O RIO CARAPATEIRAS - DISTRITO MUNICIPAL DE VIÇOSA DO CEARÁ - CE

PROJETO DE SINALIZAÇÃO
PROJETO DE SINALIZAÇÃO DA OBRA DE CONSTRUÇÃO DA PONTE PARA O RIO CARAPATEIRAS - DISTRITO MUNICIPAL DE VIÇOSA DO CEARÁ - CE