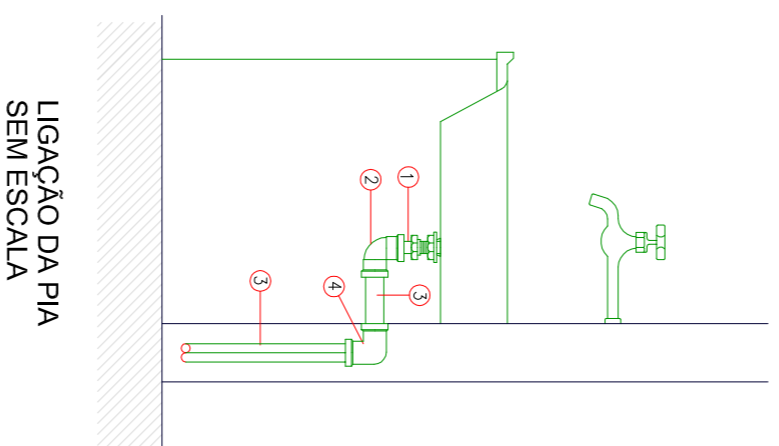
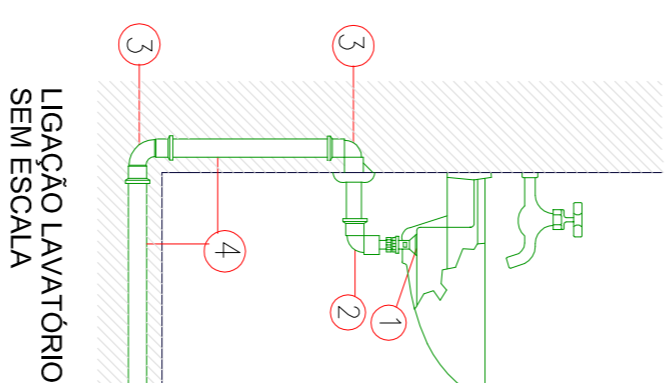


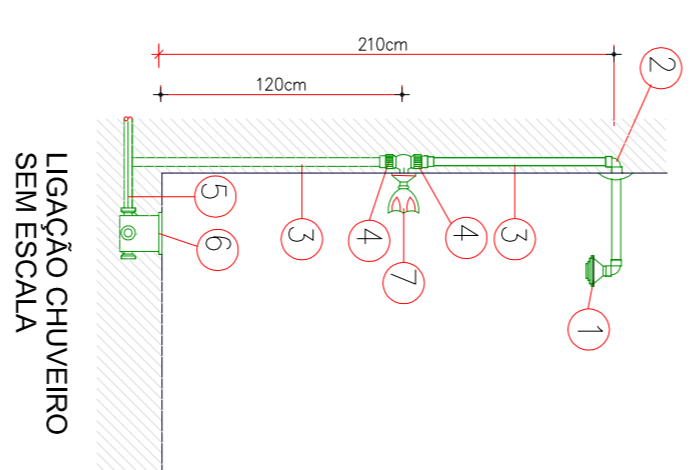
**PLANTA BAIXA DAS INSTALAÇÕES HIDRÁULICAS
ESCALA 1/50**



- 1- União Metálica
- 2- Joelho 90° 50mm(EG-35)
- 3- Tubo de PVC rígido para esgoto secundário 50mm (EG-28)
- 4- TE de PVC rígido para esgoto



- 1- Válvula para lavatório sem ladrão No. 11 CIPLA
- 2- Joelho 90 soldável e com rosca 40mm (EG-44)
- 3- Curva 90 curta, 40mm (EG-32)
- 4- Tubo de PVC rígido para esgoto secundário 25mm

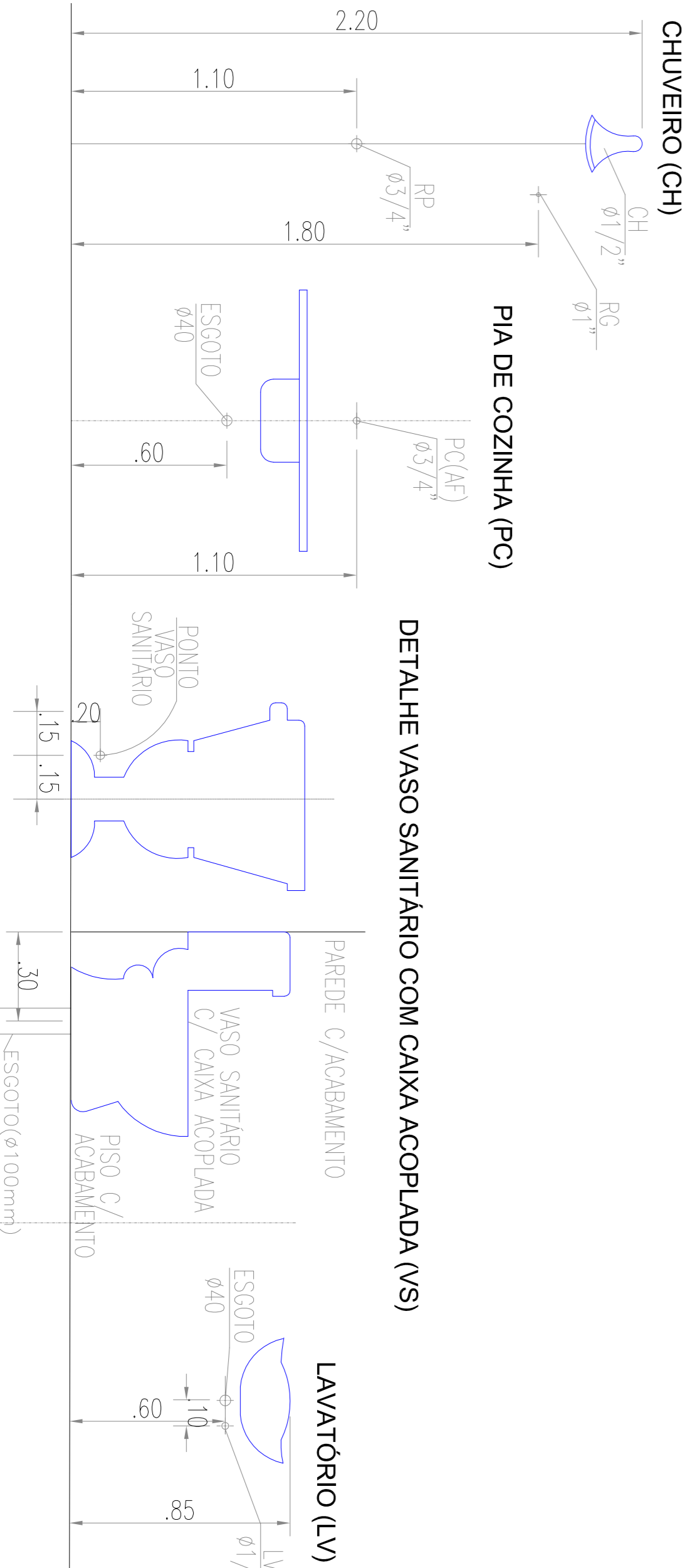


- 1- Chuveiro PVC
- 2- Joelho de redução 90 soldável c/ bucho de latão 25mm x 1/2"
- 3- Tubo de PVC rígido soldável marron 25mm
- 4- Adaptador soldável curto com bucho e rosca para registro 25mm x 3/4"
- 5- Tubo de PVC rígido para esgoto secundário 40 mm
- 6- Caixa sifonada 10x10cm
- 7- Registro de pressão 3/4"

LEGENDA:
- AS CONEXÕES DE SUPORTE P/ CHUVEIROS, TORNEIRAS E REGISTROS, SERÃO DO TIPO RETORÇÁVEL COM LADRÃO.

LEGENDA

	CAIXA DE INSPEÇÃO BOQUEO
	CAIXA DE GORDURA SIFONADA
	CAIXA DE SABÃO SIFONADA
	SIFÃO
	TUBULAÇÃO PRIMÁRIA, Ø100mm
	TUBULAÇÃO SECUNDÁRIA, Ø50mm
	TUBULAÇÃO TERCIÁRIA, Ø40mm
	CHUVEIRO
	LAVATÓRIO
	PIA
	MÁQUINA DE LAVAR
	TANQUE
	CAIXA DE SABÃO
	CAIXA DE GORDURA
	TUBO DE QUEDA
	TE PVC SOLDÁVEL
	GRUZEIRA PVC SOLDÁVEL
	TUBO PVC SOLDÁVEL
	TUBO PVC LINHA HIDRÁULICA 25mm SOLDÁVEL
	TUBO PVC LINHA HIDRÁULICA 25mm SOLDÁVEL
	TUBULAÇÃO QUE DESCE



PIA DE COZINHA (PC)

DETALHE VASO SANITÁRIO COM CAIXA ACOPLADA (VS)

LAVATÓRIO (LV)

PROJETO EXECUTIVO			
PROPRIETÁRIO:	PREFEITURA MUNICIPAL DE VIÇOSA DO CEARÁ		
PROJETO:	SERVIÇOS DE AMBÊNCIA/AMPLIAÇÃO DO HOSPITAL E MATERNIDADE DO MUNICÍPIO DE VIÇOSA DO CEARÁ - CE		
DESENHO DE PRONCHAR	ESCALA:	PRONCHAR Nº	
PLANTA BAIXA	1:50		
DETALHE DAS ALTURAS DOS PONTOS HIDRÁULICOS			
DETALHE DA CAIXA D'ÁGUA			
LEGENDA			
DATA:	DESENHO:	ÁREA A CONSTRUIR:	TOTAL:
JAN/2019		138,76 m²	05/06