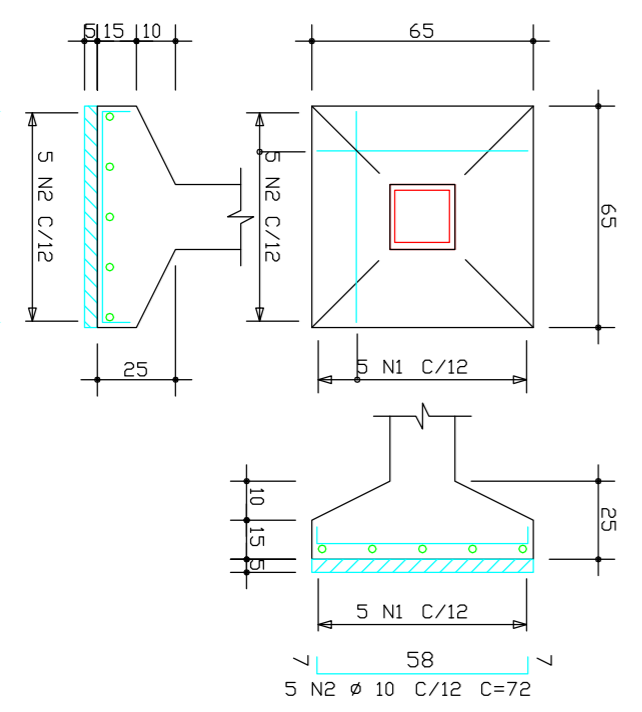
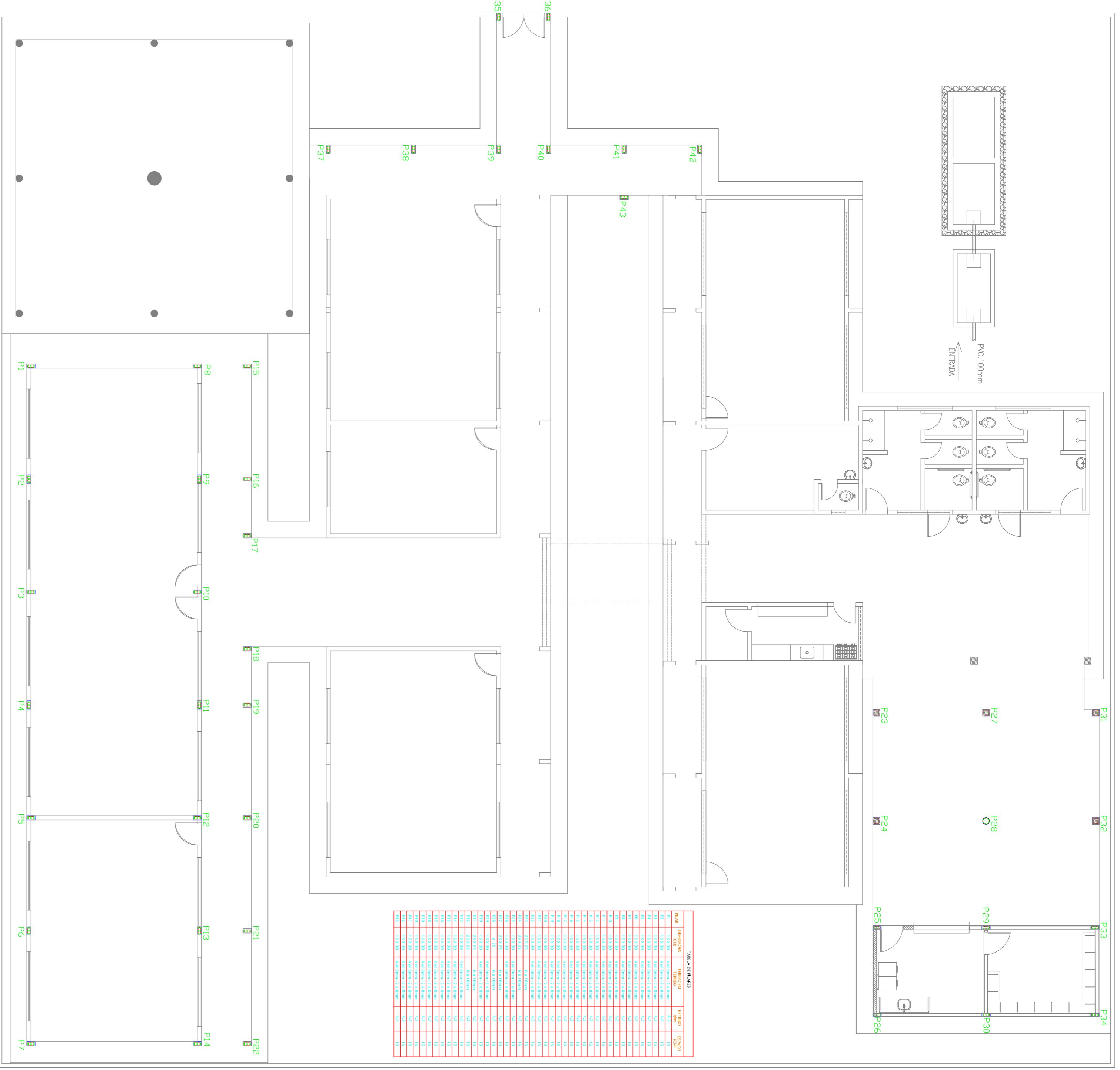
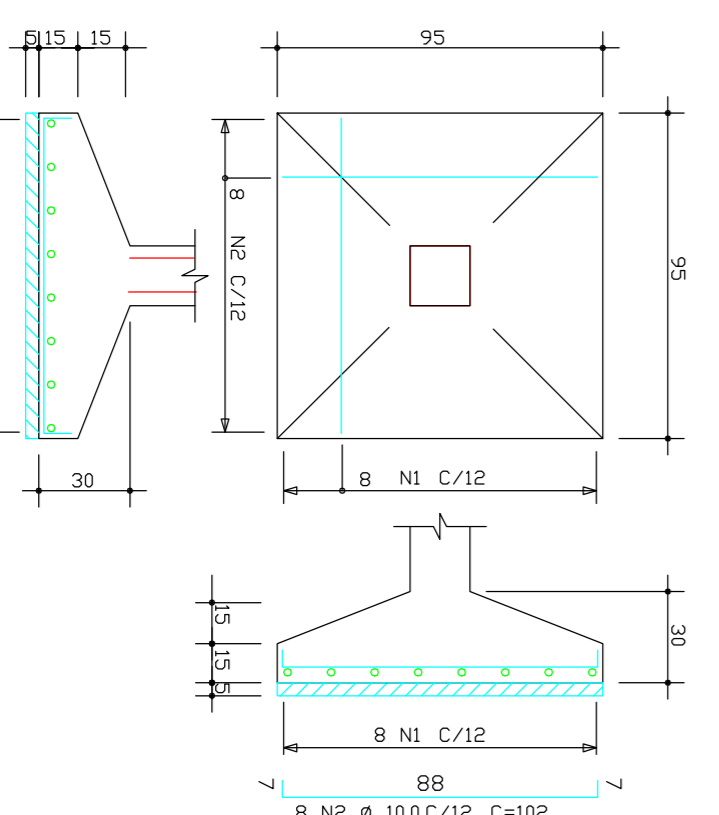


PLANTA DE LOCAÇÃO DE SAPATAS
ESCALA: 1/100

SAPATA PARA OS PILARES:



SAPATA PARA OS PILARES:



PLANTA DE LOCAÇÃO DE PILARES
ESCALA: 1/100

NUM.	DESCRIÇÃO	QUANTIDADE	UNIDADE	VALOR UNITÁRIO	VALOR TOTAL
01	ALUMINIO	1	M	100,00	100,00
02	ALUMINIO	1	M	100,00	100,00
03	ALUMINIO	1	M	100,00	100,00
04	ALUMINIO	1	M	100,00	100,00
05	ALUMINIO	1	M	100,00	100,00
06	ALUMINIO	1	M	100,00	100,00
07	ALUMINIO	1	M	100,00	100,00
08	ALUMINIO	1	M	100,00	100,00
09	ALUMINIO	1	M	100,00	100,00
10	ALUMINIO	1	M	100,00	100,00
11	ALUMINIO	1	M	100,00	100,00
12	ALUMINIO	1	M	100,00	100,00
13	ALUMINIO	1	M	100,00	100,00
14	ALUMINIO	1	M	100,00	100,00
15	ALUMINIO	1	M	100,00	100,00
16	ALUMINIO	1	M	100,00	100,00
17	ALUMINIO	1	M	100,00	100,00
18	ALUMINIO	1	M	100,00	100,00
19	ALUMINIO	1	M	100,00	100,00
20	ALUMINIO	1	M	100,00	100,00
21	ALUMINIO	1	M	100,00	100,00
22	ALUMINIO	1	M	100,00	100,00
23	ALUMINIO	1	M	100,00	100,00
24	ALUMINIO	1	M	100,00	100,00
25	ALUMINIO	1	M	100,00	100,00
26	ALUMINIO	1	M	100,00	100,00
27	ALUMINIO	1	M	100,00	100,00
28	ALUMINIO	1	M	100,00	100,00
29	ALUMINIO	1	M	100,00	100,00
30	ALUMINIO	1	M	100,00	100,00
31	ALUMINIO	1	M	100,00	100,00
32	ALUMINIO	1	M	100,00	100,00
33	ALUMINIO	1	M	100,00	100,00
34	ALUMINIO	1	M	100,00	100,00

S1=S2=S3=S4=S5=S6=S7=S8=S9=S10=S11=S12=S13
 S14=S15=S16=S17=S18=S19=S20=S21=S22=S24=S25
 S32=S33=S35=S36=S37=S38=S39=S40=S41=S42=S43
 (x25)

S23=S26=S27=S28=S29=S30=S31=S34
 (x8)

PREFEITURA MUNICIPAL DE VIÇOSA – CE

PROJETO: REFORMA E AMPLIAÇÃO DO PRÉDIO DA ESCOLA E REPAROS E MANUTENÇÃO DA QUADRA POLIESPORTIVA COBERTA DA E.E.F. JOSIAS VIEIRA DA SILVA, NA LOCALIDADE DE INHARIM – MUNICÍPIO DE VIÇOSA DO CEARÁ – CE

CONTEÚDO: PROJETO ESTRUTURAL

PLANTA DE LOCAÇÃO DE SAPATAS E PILARES

ESCALA: INDICADA

DATA: JULHO/2016

ÁREA TOTAL: CAD.

FOLHA: 01/02