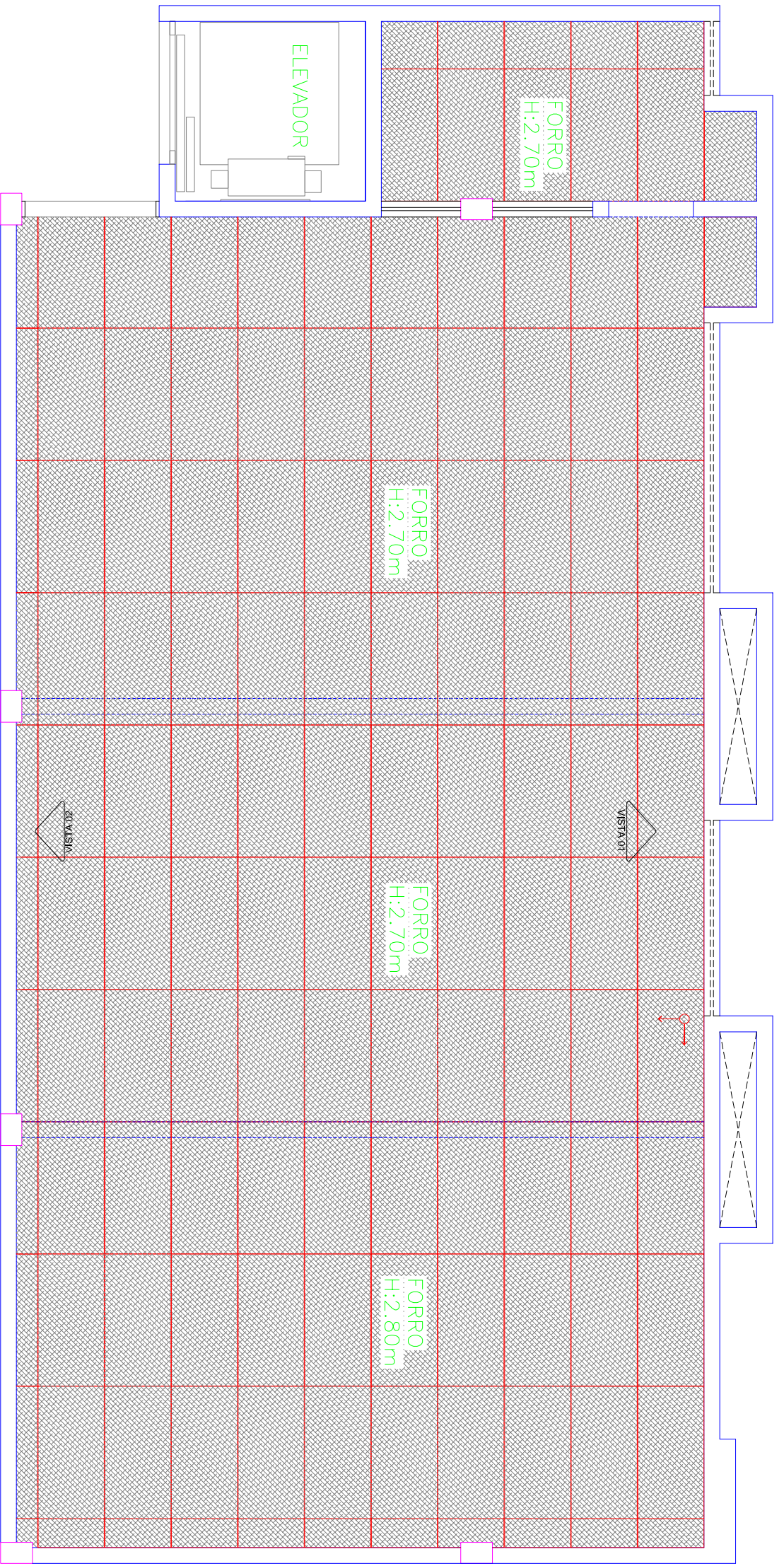
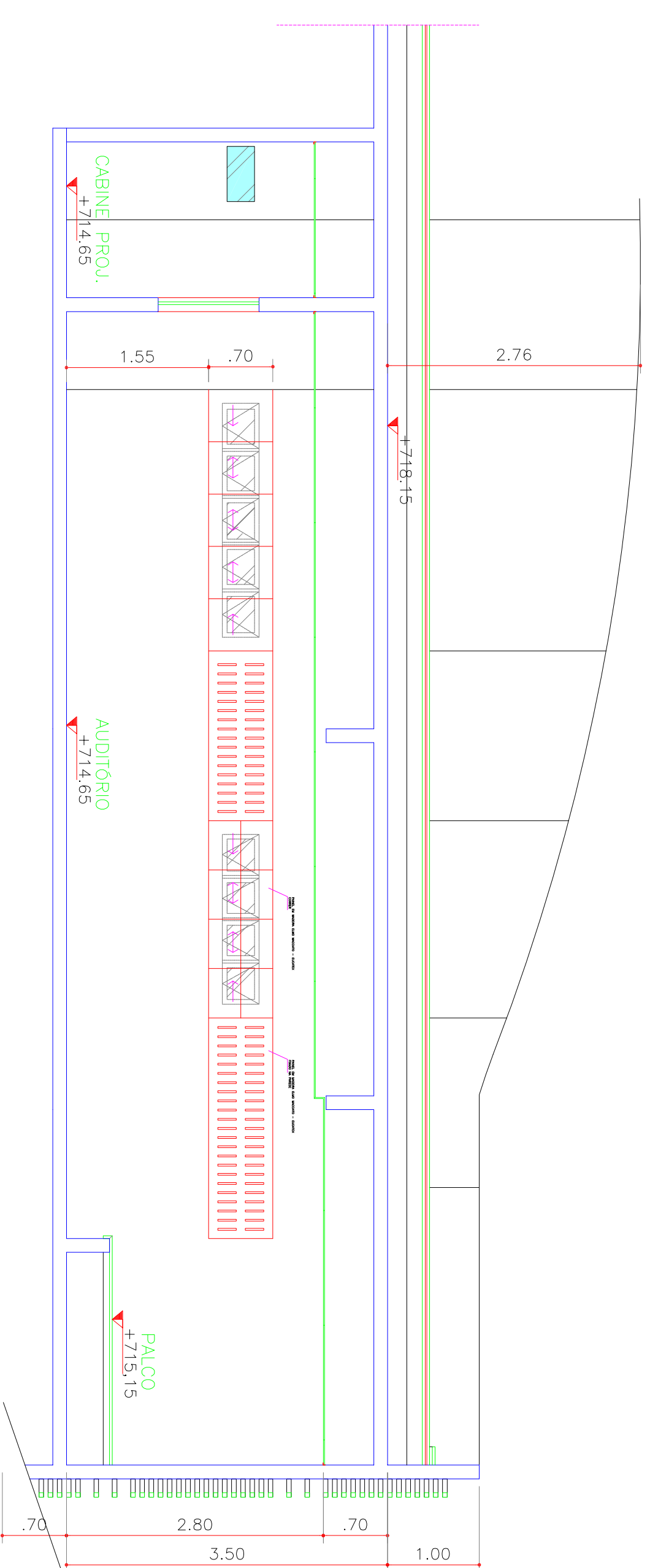


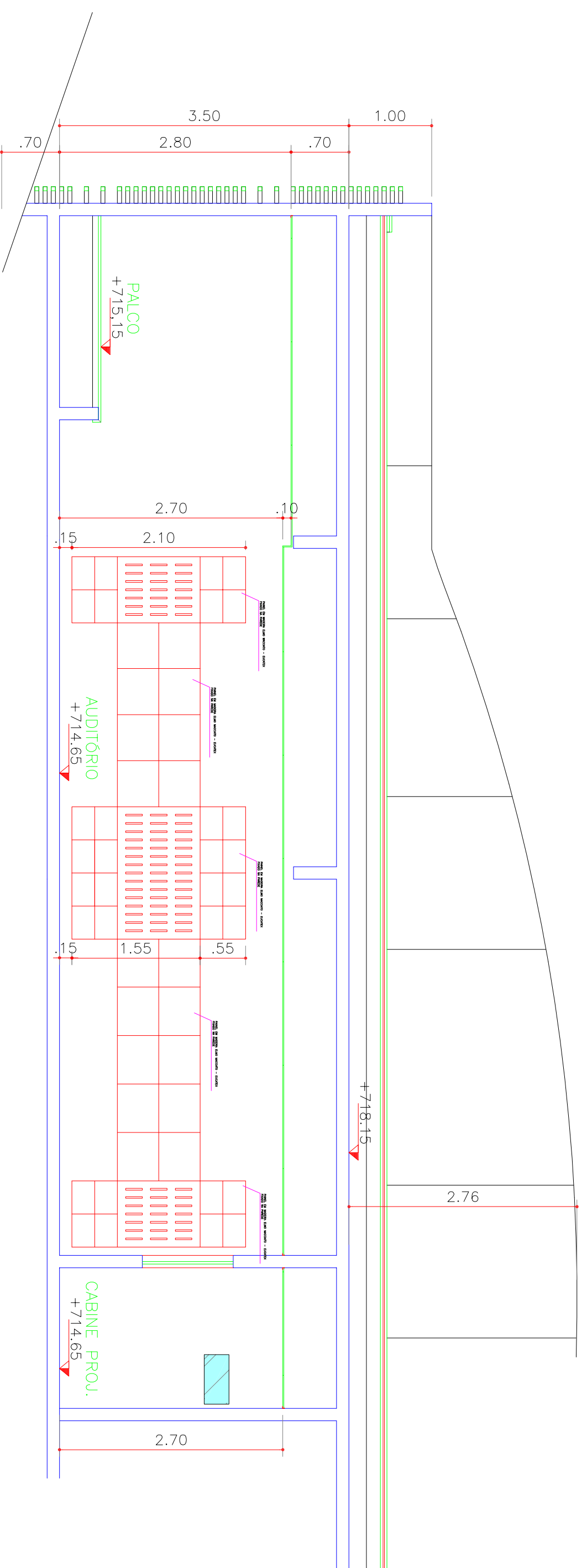
01 PLANTA PAG. DE PISO  
ESCALA 1/50



02 PLANTA FORRO  
ESCALA 1/50



03 VISTA A  
ESCALA 1/50



04 VISTA B  
ESCALA 1/50

Nota:  
Devido ser conferidas as cotas no obra.  
Devido prevalecer as cotas sobre os desenhos.

PROFETAIANO

RESPONSÁVEL TÉCNICO

APROVO

PROJETO ACÚSTICO  
RSP - TÉCNICO

MARCA SOARES LEMES - CAU/497866-5



PREFEITURA MUNICIPAL DE  
VIÇOSA DO CEARÁ  
CONSTRUÇÃO DO VIÇOSA PREV

TÍTULO: PROJETO ACÚSTICO

PROFETAIANO  
RSP - TÉCNICO

DATA: MARÇO/2017

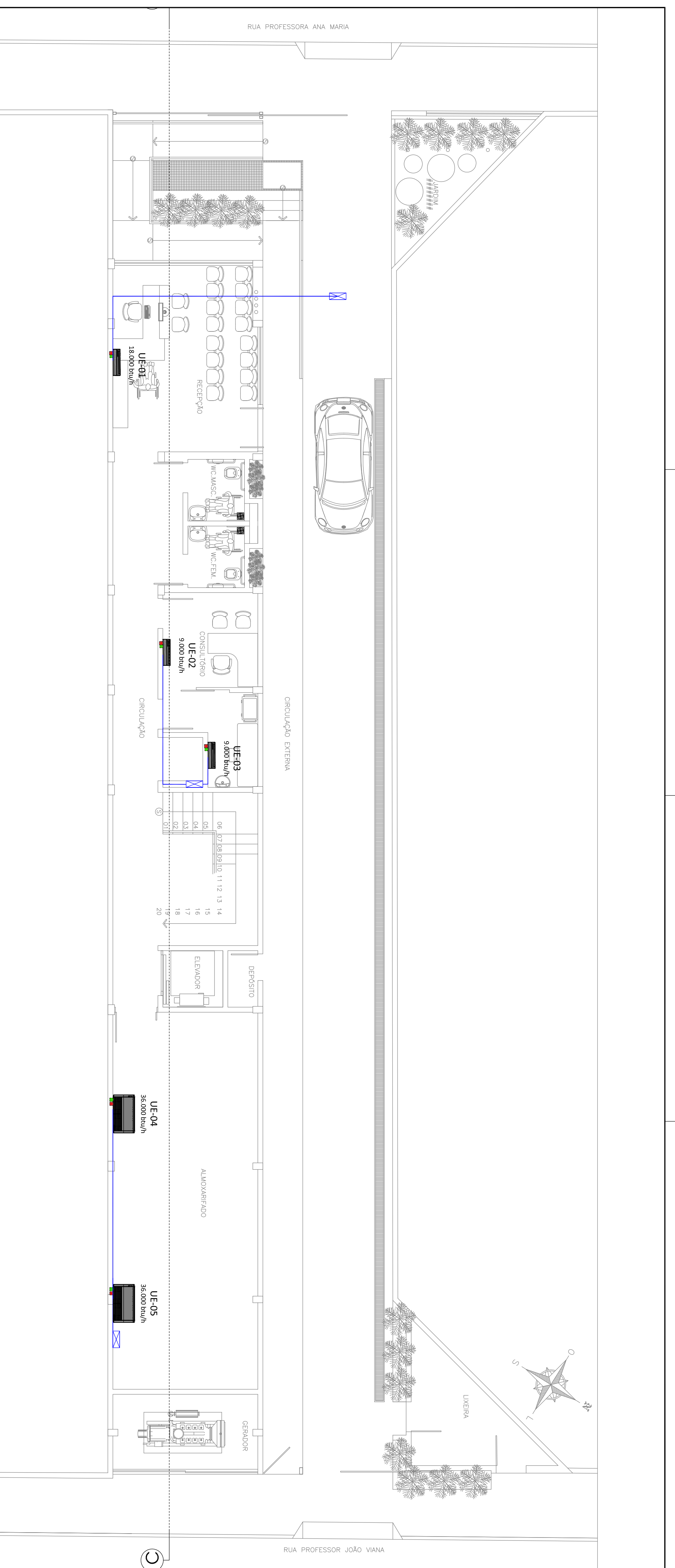
PROJETO ACÚSTICO DO AUDITÓRIO

PROJETO ACÚSTICO DO AUDITÓRIO

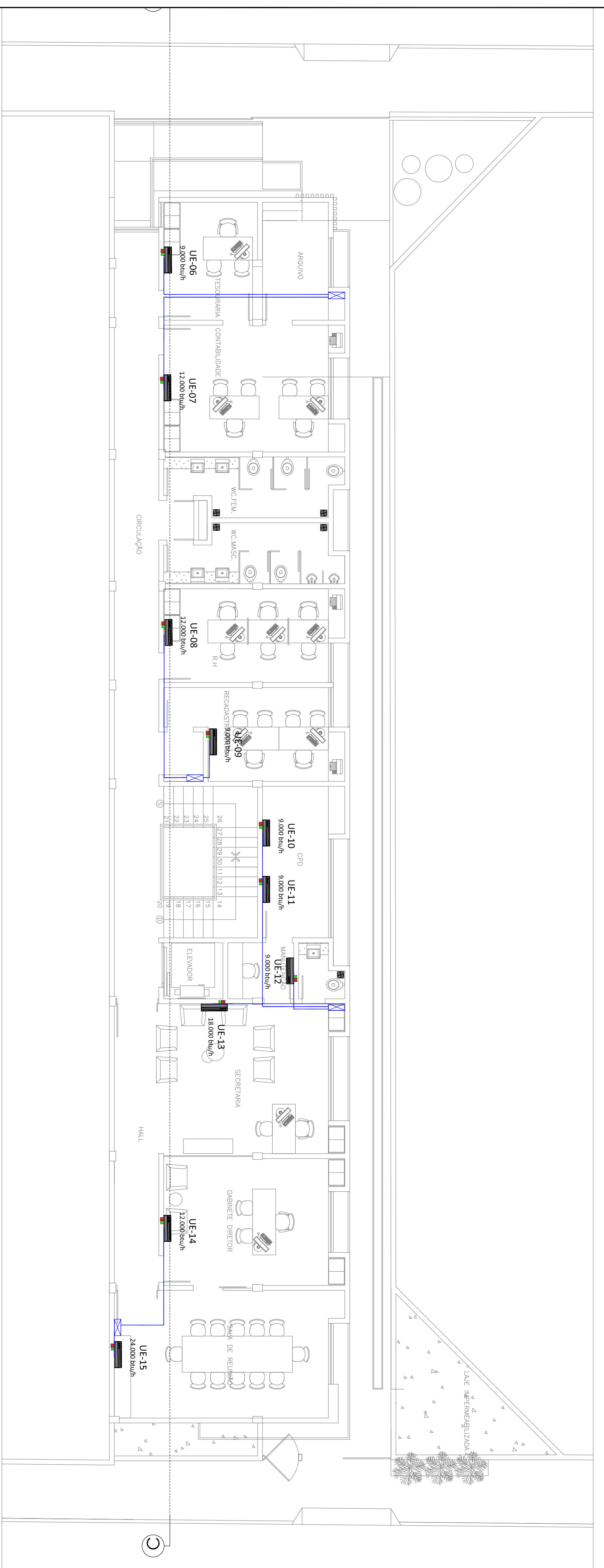
ENDEREÇO: RUA PROFESSORA ANA MARIA S/N - VIÇOSA, CE

PROJETO ACÚSTICO DO AUDITÓRIO





PLANTA TÉRREO  
ESCALA 1/75



PLANTA 1.º PAVIMENTO  
ESCALA 1/75

UNIDADES	FABRICANTE - MODELO	CAPACIDADE	QUANT.
04-05-16	CARRIER - 380CFC9235MC	38.000 btuh	06
19-20-21	ALIMENTAÇÃO ELÉTRICA	380V/160Hz	
PISO TETO	POTÊNCIA ELÉTRICA	3800 W	
	TUBULAÇÃO FRIGORÍFERA	0335 - 0735"	
UNIDADES	FABRICANTE - MODELO	CAPACIDADE	QUANT.
15	MIDEA - 42MFC424MS	24.000 btuh	01
SPLIT HI-WALL	ALIMENTAÇÃO ELÉTRICA	220V/160Hz	
	POTÊNCIA ELÉTRICA	2800 W	
	TUBULAÇÃO FRIGORÍFERA	0114 - 0122"	
UNIDADES	FABRICANTE - MODELO	CAPACIDADE	QUANT.
1-13	MIDEA - 42MFC418MS	18.000 btuh	02
SPLIT HI-WALL	ALIMENTAÇÃO ELÉTRICA	220V/160Hz	
	POTÊNCIA ELÉTRICA	2100 W	
	TUBULAÇÃO FRIGORÍFERA	0114 - 0122"	
UNIDADES	FABRICANTE - MODELO	CAPACIDADE	QUANT.
02-03-06-07-09	MIDEA - 42MFC409MS	09.000 btuh	10
10-11-12-17-18	ALIMENTAÇÃO ELÉTRICA	220V/160Hz	
SPLIT HI-WALL	POTÊNCIA ELÉTRICA	900 W	
	TUBULAÇÃO FRIGORÍFERA	0335 - 0114"	

ITEM	ESPECIFICAÇÃO	QUANT.
1	PONTO DE DRENO EM TUBO PVC SÓLIDAEFL. 32mm	21
2	EXAUSTOR EM BANHEIROS TIPO MURO - VAZÃO 240 m <sup>3</sup> /h	10

**OBSERVAÇÕES**

- PARA AS TUBULAÇÕES QUE NÃO FOMER RECEBER EQUIPAMENTOS NO PRIMEIRO MOMENTO E NECESSÁRIO MANTER TODAS PRESSURIZADAS COM VITRIFICADO, COM NO MÍNIMO 15 VERTICES A PRESSÃO DE TRABALHO DO EQUIPAMENTO DISPONÍVEL, NO MANUAL, EM DOIS EQUIPAMENTOS INSTALAÇÃO, MANUTENÇÃO E OPERAÇÃO.
- PREVER PONTO DE LUZ E TOMADA MONOFÁSICA E TRIFÁSICA PARA MANUTENÇÃO DOS EQUIPAMENTOS E POSICIONAMENTO DOS PONTOS DE VENTILADOR, PARA O PRIMEIRO MOMENTO DE INSTALAÇÃO.
- TODAS AS DIMENSÕES ESTÃO EM CENTÍMETROS, EXCETO QUANDO INDICADO.
- TODOS OS SERVIÇOS DE CONSTRUÇÃO CIVIL, TÃO COMO: RAIOSES EM PAREDES E LAJES; LAJES; DRENAGEM DA ÁGUA DE CONDENSADO, SERÃO POR CONTA DO CONSTRUTOR.
- TODA A TUBULAÇÃO DE DRENAGEM DEVERÁ SER ISOLADA TÊRMICAMENTE COM TUBO AMVALEX ESPRESSURA, SEM OU MAIOR.

PROPRIETÁRIO	PROJETO DE AR CONDICIONADO
RESPONSÁVEL TÉCNICO	RESF. TÉCNICO
	JUAREZ KONREILLE - CREA 90000/05
	PREFEITURA MUNICIPAL DE VIÇOSA PREV
	CONSTRUÇÃO DO VIÇOSA PREV

Logo of Prefeitura Municipal de Viçosa, Minas Gerais.

PROJETO DE AR CONDICIONADO  
RESF. TÉCNICO

PREFEITURA MUNICIPAL DE VIÇOSA PREV  
CONSTRUÇÃO DO VIÇOSA PREV

PROPRIETÁRIO: PREFEITURA DE VIÇOSA DO CEARÁ  
ASSISTENTE: PLÁVIA TÊRREO E 1.º PAVIMENTO  
RUA PROFESSORA ANA MARIA S/N - VIÇOSA, CE

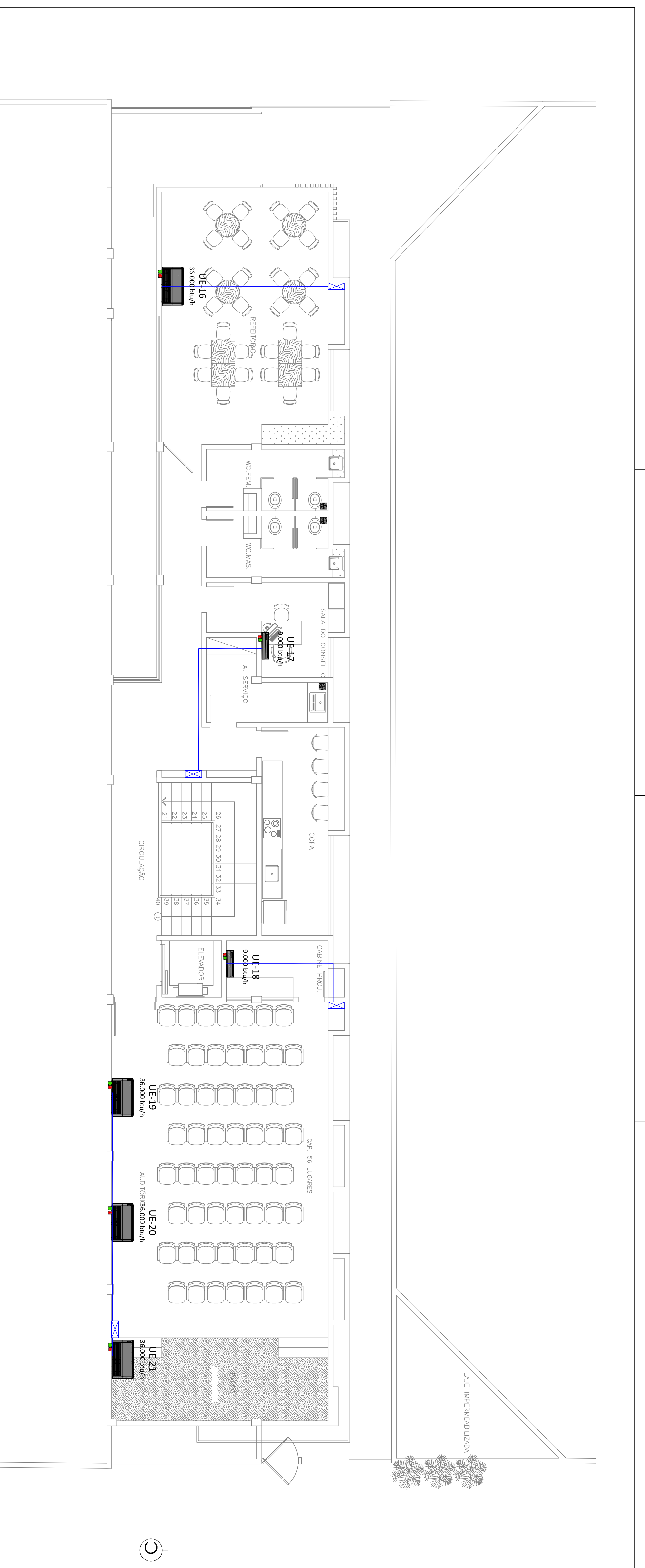
PROJETO DE AR CONDICIONADO  
RESF. TÉCNICO

JUAREZ KONREILLE - CREA 90000/05

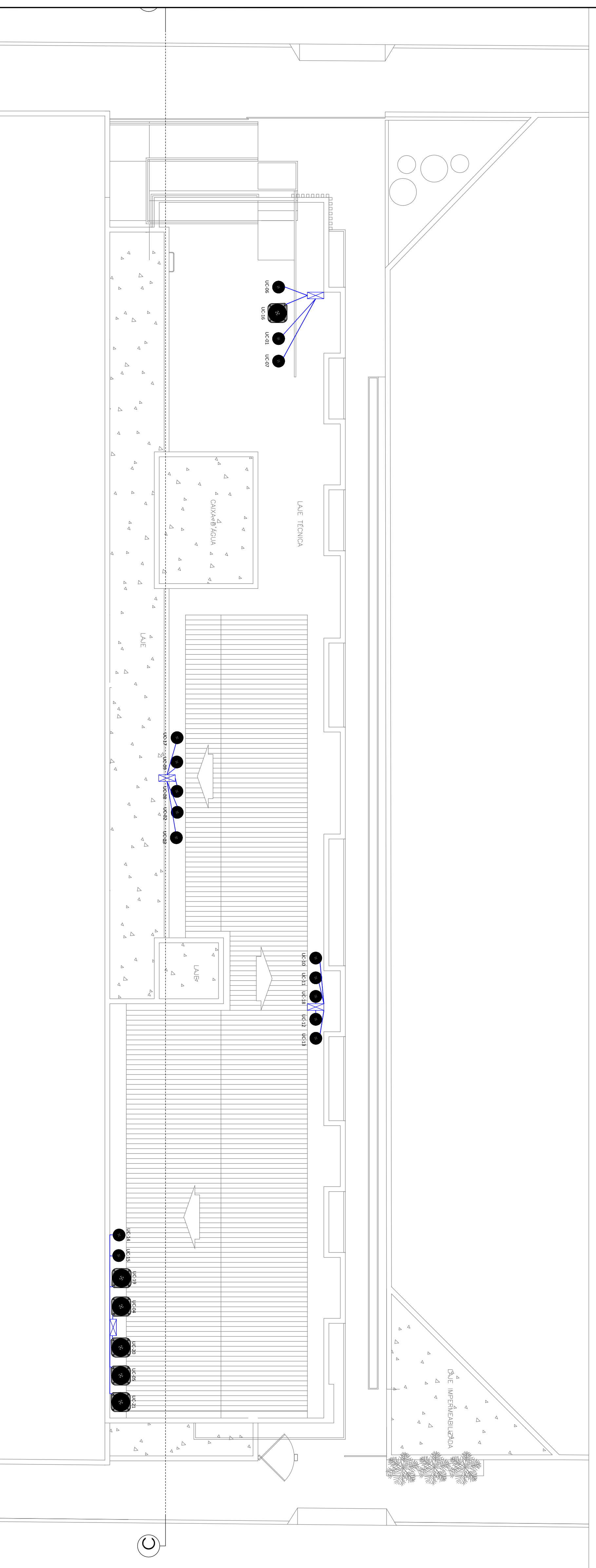
PROPRIETÁRIO: VIÇOSA PREV  
DATA: MAIO/2017  
PROJECIONISTA: 01/03

Nota:  
Deverão ser conferidas as cotas no obra.  
Deverão providenciar as cotas sobre os desenhos.

APROVADO



PLANTA 2º PAVIMENTO  
ESCALA 1/75



PLANTA COBERTA  
ESCALA 1/75

UNIDADES	FABRICANTE - MODELO	CAPACIDADE	QUANT.
04-05-16	CARRIER - 380CFR9235MC	38.000 btuh	06
19-20-21	ALIMENTAÇÃO ELÉTRICA	3800 W	
PISO TETO	POTÊNCIA ELÉTRICA	3800 W	
	TUBULAÇÃO FRIGORÍFERA	0336 - 0736"	
UNIDADES	FABRICANTE - MODELO	CAPACIDADE	QUANT.
15	MIDEA - 42MFC42A15	24.000 btuh	01
SPILT HI-WALL	ALIMENTAÇÃO ELÉTRICA	220V/1600Hz	
	POTÊNCIA ELÉTRICA	2800 W	
	TUBULAÇÃO FRIGORÍFERA	0114 - 0172"	
UNIDADES	FABRICANTE - MODELO	CAPACIDADE	QUANT.
7-14	MIDEA - 42MFC42A15	12.000 btuh	02
SPILT HI-WALL	ALIMENTAÇÃO ELÉTRICA	220V/1600Hz	
	POTÊNCIA ELÉTRICA	1400 W	
	TUBULAÇÃO FRIGORÍFERA	0114 - 0172"	
UNIDADES	FABRICANTE - MODELO	CAPACIDADE	QUANT.
02-03-06-07-09	MIDEA - 42MFC42A15	18.000 btuh	10
10-11-12-17-18	ALIMENTAÇÃO ELÉTRICA	220V/1600Hz	
SPILT HI-WALL	POTÊNCIA ELÉTRICA	900 W	
	TUBULAÇÃO FRIGORÍFERA	0336 - 0148"	

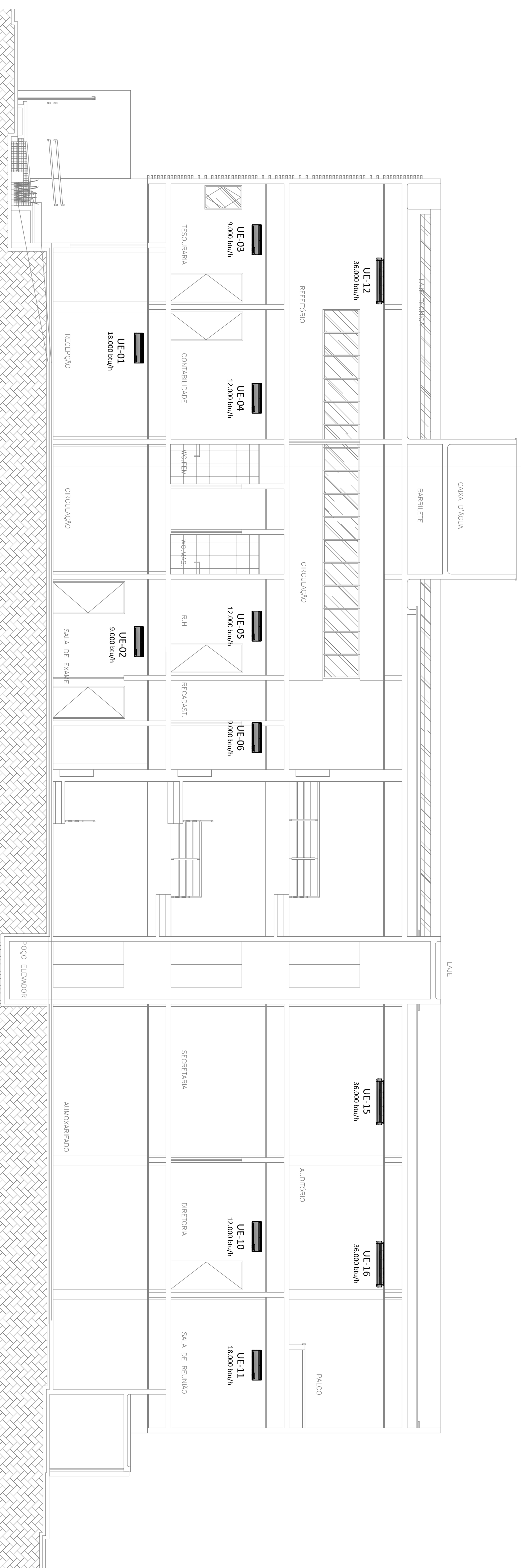
ITEM	ESPECIFICAÇÃO	QUANT.
1	PONTO DE DRENO EM TUBO PVC SÓLIDAFLEX 32mm	21
2	PONTO DE FORÇA - POTÊNCIA INDICADA NA LEGENDA	1
3	EXAUSTOR EM BANHEIROS TIPO MURO - VAZÃO 240 m <sup>3</sup> /h	10

- OBSERVAÇÕES**
- PARA AS TUBULAÇÕES QUE NÃO PODER RECEPTAR EQUIPAMENTOS NO PRIMEIRO MOMENTO, É NECESSÁRIO MANTER TODAS PRESSURIZADAS COM INFRASOM, COM NO MÍNIMO 15 Vezes a Pressão de Trabalho do Equipamento Disponível no Manual, EM TODAS PRESSURIZADAS COM INFRASOM, MANTENDO A Pressão e Operação.
  - PREVER PONTO DE LUZ E TOMADA MONOFÁSICA E TRIFÁSICA PARA MANUTENÇÃO DOS EQUIPAMENTOS O POSICIONAMENTO DOS PONTOS DEVERÁ SER MENSURADO PRÉVIO AO INÍCIO DA OBRA.
  - TODAS AS DIMENSÕES ESTÃO EM CENTÍMETROS, EXCETO QUANDO INDICADO.
  - TODOS OS SERVIÇOS DE CONSTRUÇÃO CIVIL, TALS COMO: RAÍZES EM PAREDES E LATES, JABES, DRENAGEM NA ÁGUA DE CONDENSADO, SERÃO POR CONTA DO CONSTRUTOR.
  - TODA A TUBULAÇÃO DE DRENAGEM DEVERÁ SER ISOLADA TÊRMICAMENTE COM TUBO AMATEX E PESPADA SEM OU MARC.

Nota:  
Devido ser conferidas as cotas na obra.  
Deverão prever as cotas sobre os desenhos.

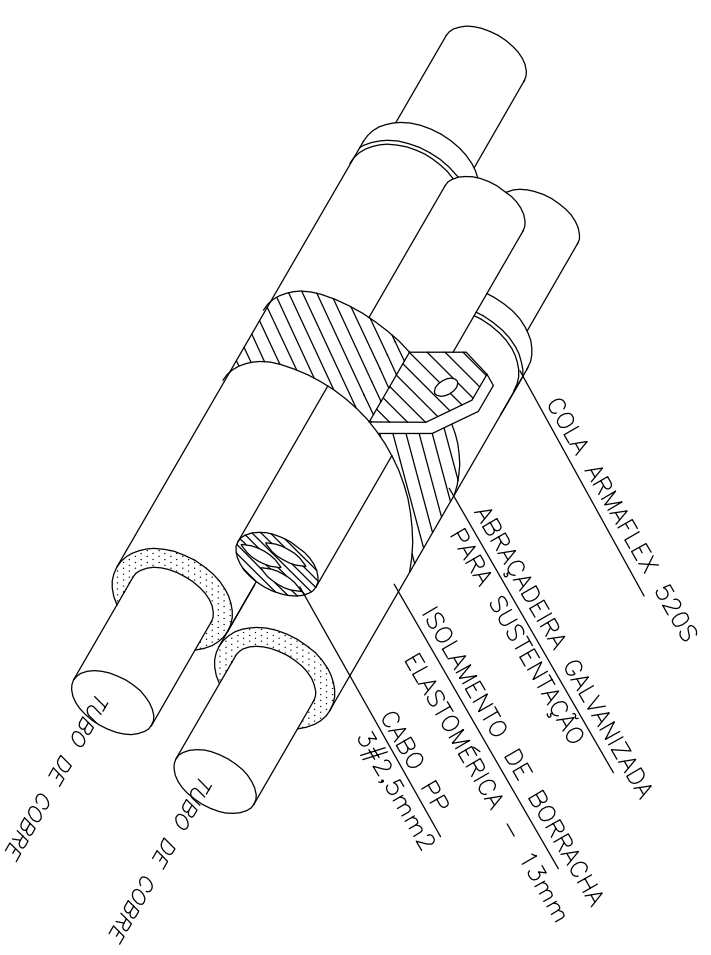
PROPRIETÁRIO	
RESPONSÁVEL TÉCNICO	APRIMO
PROJETO DE AR CONDICIONADO	JHAREZ TONIBELLI - CREA 60000 CE
RESP. TÉCNICO	
 <p>PREFEITURA MUNICIPAL DE VIÇOSA DO CEARÁ</p> <p>CONSTRUÇÃO DO VIÇOSA PREV</p>	
TÍTULO	TÍTULO
PROJETO DE AR CONDICIONADO	VIÇOSA PREV
PROPOSTANTE	DATA
PREFEITURA DE VIÇOSA DO CEARÁ	MAIO 2017
ASSINTE	PROJETO
PLANTA 2º PAVIMENTO E COBERTA	02/03
RIA PROFESSORA ANA MARIA S/N - VIÇOSA, CE	



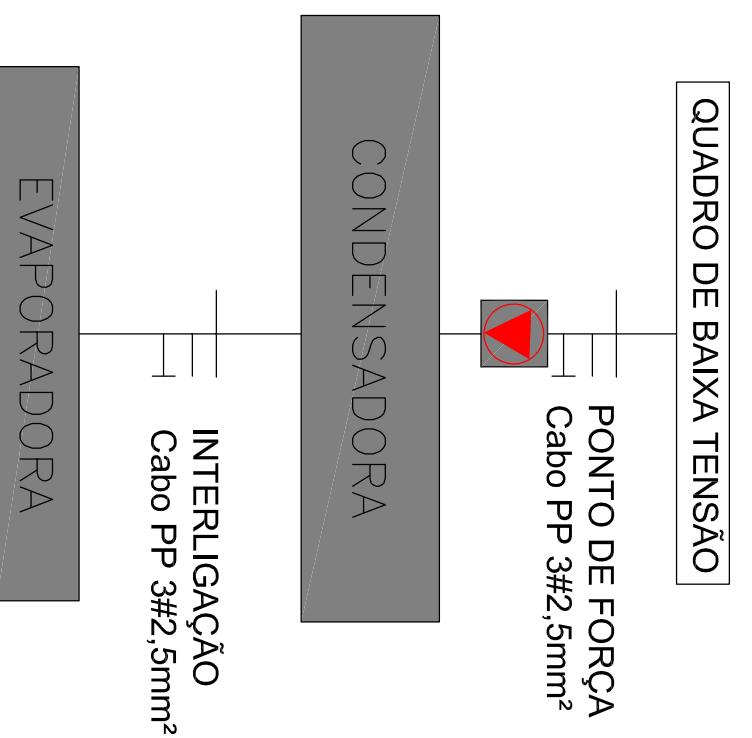


PLANTA CORTE CC'  
ESCALA 1/75

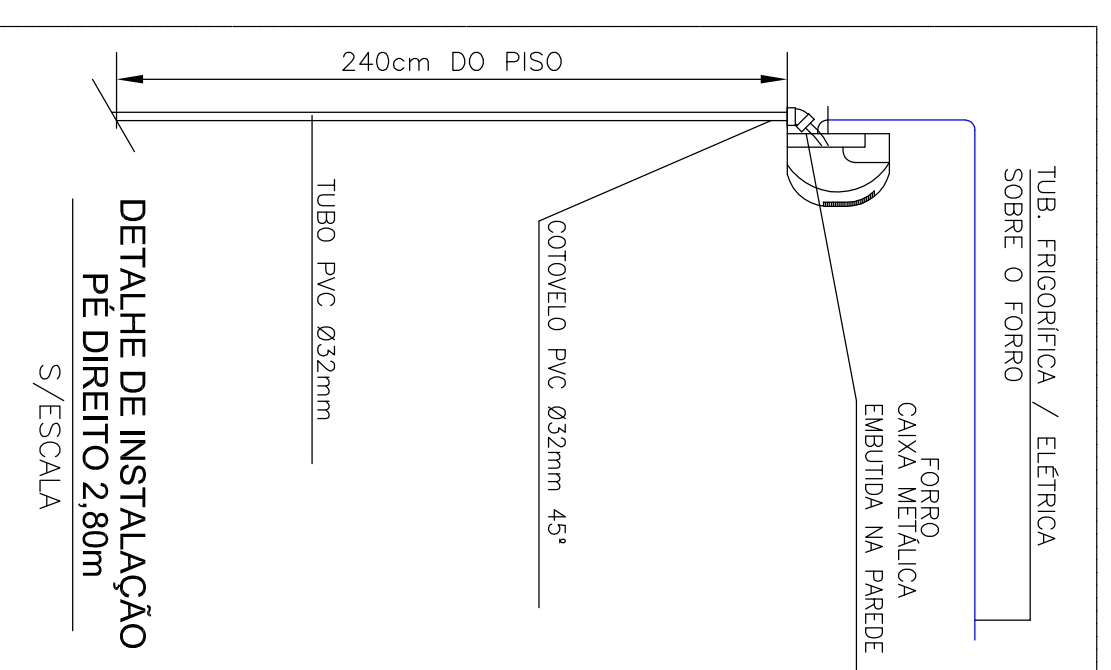
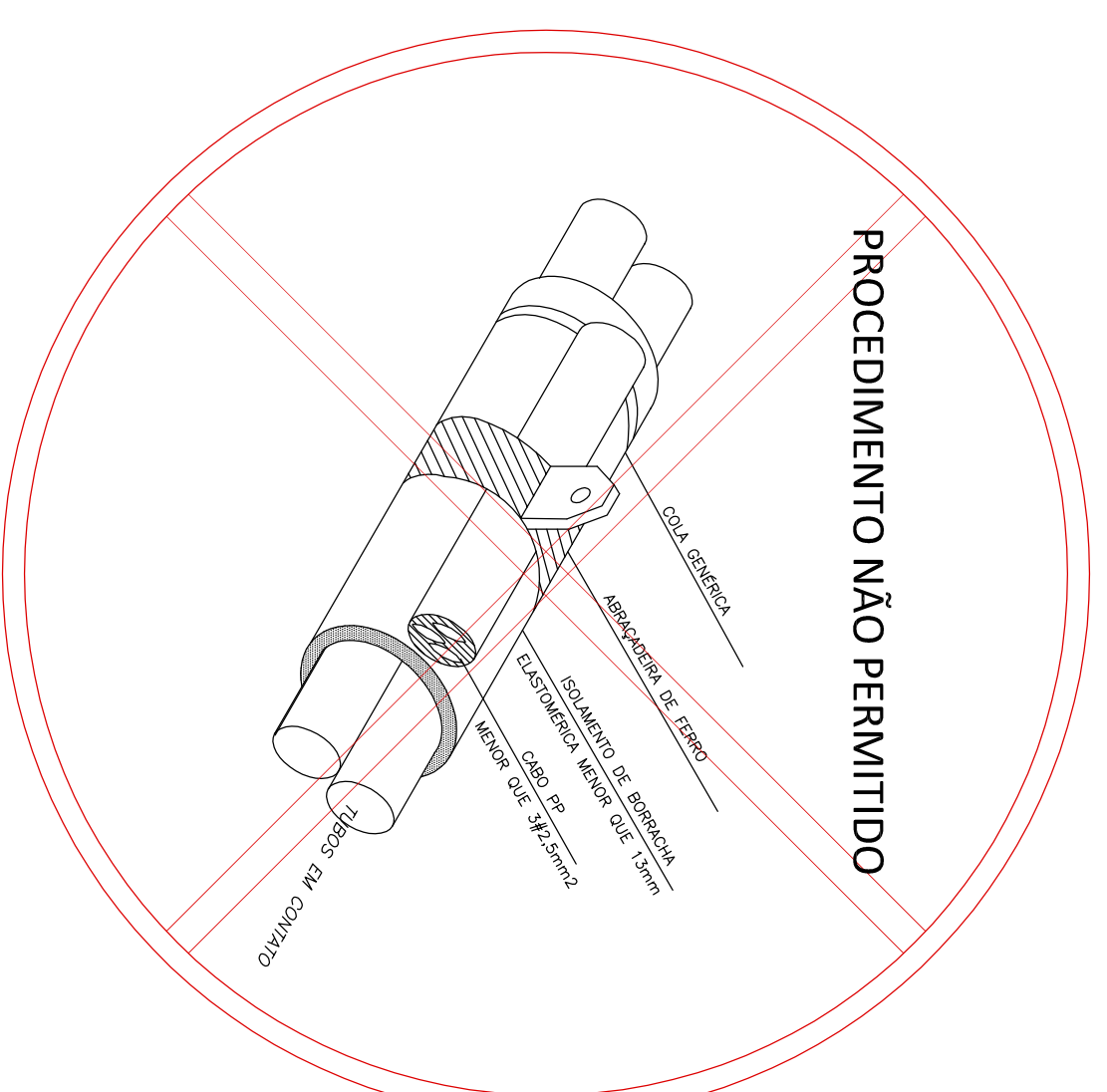
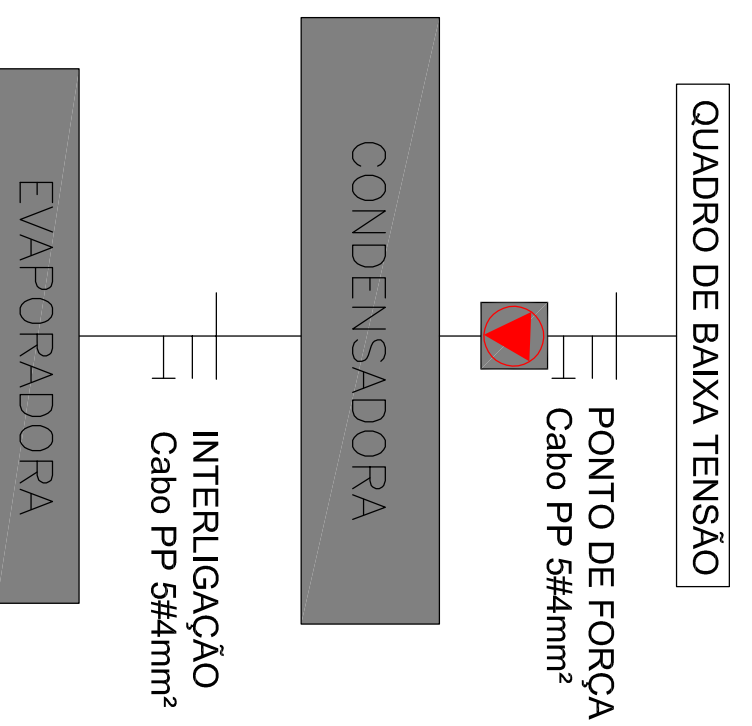
### DETALHE ISOLAMENTO E SUSTENTAÇÃO TUBULAÇÃO DE COBRE



#### DIAGRAMA UNIFILAR PARA EQUIPAMENTOS MONOFÁSICOS



#### DIAGRAMA UNIFILAR PARA EQUIPAMENTOS TRIFÁSICOS



<b>UNIDADES 04-05-16</b> 19-20-21 PISO TETO	FABRICANTE - MODELO CAPACIDADE ALIMENTAÇÃO ELÉTRICA POTÊNCIA ELÉTRICA TUBULAÇÃO FRIGORÍFERA	CARRIER - 380CFC9235MC 36.000 btu/h 380V/1/60Hz 3800 W 0338 - 0738"	QUANT. <b>06</b>
<b>UNIDADES 15</b> SPULT HI-WALL	FABRICANTE - MODELO CAPACIDADE ALIMENTAÇÃO ELÉTRICA POTÊNCIA ELÉTRICA TUBULAÇÃO FRIGORÍFERA	MIDEA - 42MFC424MS 24.000 btu/h 220V/1/60Hz 2800 W 0144 - 0172"	QUANT. <b>01</b>
<b>UNIDADES 1-13</b> SPULT HI-WALL	FABRICANTE - MODELO CAPACIDADE ALIMENTAÇÃO ELÉTRICA POTÊNCIA ELÉTRICA TUBULAÇÃO FRIGORÍFERA	MIDEA - 42MFC424MS 18.000 btu/h 220V/1/60Hz 2100 W 0144 - 0172"	QUANT. <b>02</b>
<b>UNIDADES 7-14</b> SPULT HI-WALL	FABRICANTE - MODELO CAPACIDADE ALIMENTAÇÃO ELÉTRICA POTÊNCIA ELÉTRICA TUBULAÇÃO FRIGORÍFERA	MIDEA - 42MFC424MS 12.000 btu/h 220V/1/60Hz 1400 W 0144 - 0172"	QUANT. <b>02</b>
<b>UNIDADES 02-03-06-07-09</b> 10-11-12-17-18 SPULT HI-WALL	FABRICANTE - MODELO CAPACIDADE ALIMENTAÇÃO ELÉTRICA POTÊNCIA ELÉTRICA TUBULAÇÃO FRIGORÍFERA	MIDEA - 42MFC424MS 09.000 btu/h 220V/1/60Hz 900 W 0338 - 0144"	QUANT. <b>10</b>

ITEM	ESPECIFICAÇÃO	QUANT.
1	PONTO DE DRENO EM TUBO PVC SÓLIDAMEL 32mm	21
2	EXAUSTOR EM BANHEIROS TIPO MURO - VAZÃO 240 m <sup>3</sup> /h	10

#### OBSERVAÇÕES

- PARA AS TUBULAÇÕES QUE NÃO PODEM RECEBER EQUIPAMENTOS NO PRIMEIRO MOMENTO, É NECESSÁRIO MANTER TODAS PRESSURIZADAS COM NITROGÊNIO, COM NO MÍNIMO 15 Vezes A PRESSÃO DE TRABALHO DO EQUIPAMENTO DISPONÍVEL NO MANUAL DO EQUIPAMENTO (INSTALAÇÃO, MANUTENÇÃO E OPERAÇÃO).
- PREVER PONTO DE LUZ E TOMADA MONOFÁSICA E TRIFÁSICA PARA MANUTENÇÃO DOS EQUIPAMENTOS O POSICIONAMENTO DOS PONTOS DEVERÁ SER FEITO PELO PROJETO ELÉTRICO.
- TODAS AS DIMENSÕES ESTÃO EM CENTÍMETROS, EXCETO QUANDO INDICADO.
- TODOS OS SERVIÇOS DE CONSTRUÇÃO CIVIL, TALS COMO: RAIOSES EM PAREDES E LAJES, BÂSIS, DEBENHAMDA NA ÁGUA DE CONDENSADO, SERÃO POR CONTA DO CONSTRUTOR.
- TODA A TUBULAÇÃO DE DRENAGEM DEVERÁ SER BLOQUEADA TEMPORARIAMENTE COM TUBO ARMALEX 5205 PRESSURIZADA SEM OUA MARR.

Nota:  
Deverão ser conferidas as cotas na obra.  
Deverão prever-se as cotas sobre os desenhos.

PROPRIETÁRIO	
RESPONSÁVEL TÉCNICO	APRIMO
PROJETO DE AR CONDICIONADO RESP. TÉCNICO	JHAREZ CONTIHELLE - CREA 60000 CE

**PREFEITURA MUNICIPAL DE VIÇOSA DO CEARÁ**  
**CONSTRUÇÃO DO VIÇOSA PREV**

LOGO:

TÍTULO: VIÇOSA PREV  
DATA: MAIO 2017  
PÁGINA: 3/3  
PROJETO: 03/03

PROJETO DE AR CONDICIONADO  
RESP. TÉCNICO: JHAREZ CONTIHELLE - CREA 60000 CE

ASSINTE: PRAZINA CORTEZ E DETALHES  
RUA PROFESSORA ANA MARIA 5/N - VIÇOSA, CE